



Travel Bag | Bolsa de Viaje | Sac de Voyage

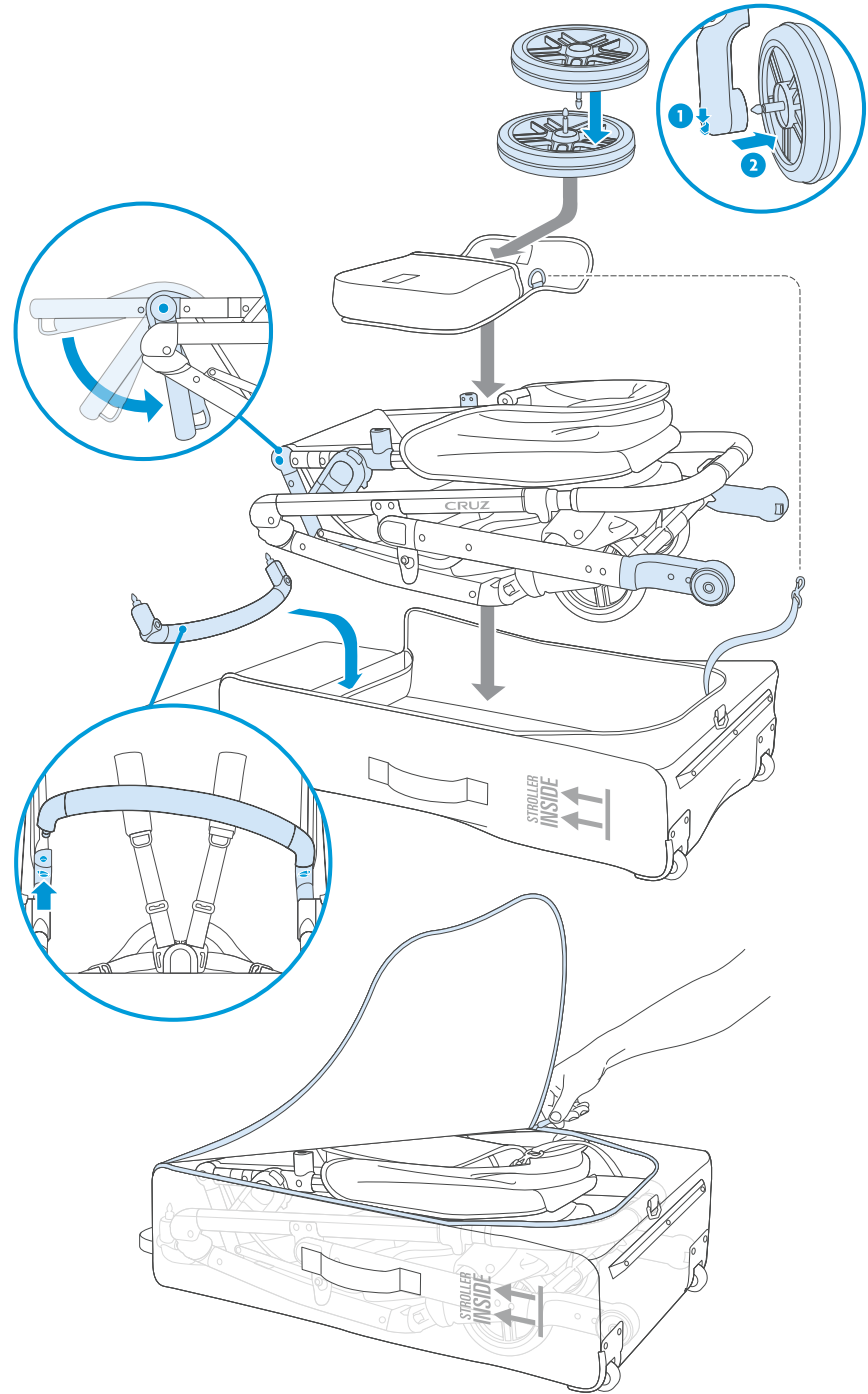


USA | UPPAbaby, 276 Weymouth Street, Rockland, MA 02370 | uppababy.com | 1.844.823.3132
Canada | 5514KM, 201 Wicksteed Avenue, Suite 2, Toronto, Ontario M4G 0B1 | uppababy.com | 1.844.823.3132

Model 0244 | Version 3

All rights reserved. © 2019 UPPAbaby. UPPAbaby and all associated logos are trademarks. All product specifications are correct at time of print. UPPAbaby reserves the right to change anything at any time without prior notice. Color representation is as close as print processes allow. Not all colors available at all retailers. 20519

CRUZ.



EN

⚠️ WARNING

NEVER LEAVE CHILD UNATTENDED. FAILURE TO FOLLOW THESE WARNINGS AND INSTRUCTIONS COULD RESULT IN SERIOUS INJURY OR DEATH.

- **NEVER** allow child to play with this product.
- **DO NOT** allow any part of this product (or any fabric) to cover a child's nose or mouth.



Guarantee Your Stroller During Air Travel

Wherever your travels may take you and your family, UPPAbaby has you covered. With the CRUZ TravelBag, any damage caused to your CRUZ during air travel is covered. Program benefits are contingent upon your stroller being within its original two-year warranty.

Register your Travel Bag online at uppababy.com

CLEANING



Spot clean or hand wash in cold water with mild detergent. **DO NOT** bleach.



Dry flat and away from direct sunlight before re-use or storage.



DO NOT iron or dry clean.

ES

⚠️ ADVERTENCIA

IGNORAR ESTAS ADVERTENCIAS E INSTRUCCIONES PODRÍA OCASIONAR LESIONES GRAVES O LA MUERTE ACCIDENTAL. LEER TODAS LAS INSTRUCCIONES ANTES DE USAR:

- **NUNCA** permita jugar al niño jugar con este producto.
- **NO** deje que ninguna parte de este producto (o ningún tejido) cubra la nariz o boca del niño.



Asegure su Cochecito Durante los Viajes Aéreos

Dondequiera que sus viajes le lleven a usted a su familia, UPPAbaby le tiene cubierto. Con bolsa de viaje TravelBag CRUZ cualquier daño causado a su CRUZ durante el trayecto aéreo está cubierto. El programa de ventajas está supeditado a que su cochecito esté dentro de sus dos años de garantía iniciales.

Registre su bolsa de viaje en línea en uppababy.com

LIMPIEZA



Limpiar las manchas o lavar a mano con cuidado en agua fría y con un detergente suave. **NO** utilizar lejía.



Secar sobre una superficie plana y alejada de la luz solar directa antes de reutilizarla o guardarla.



NO planchar ni limpiar en seco.

⚠️ AVVERTENZA

NON LASCIARE MAI IL TUO BAMBINO INCUSTODITO. LA MANCATA OSSERVANZA DI QUESTI AVVERTIMENTI E ISTRUZIONI PUÒ CAUSARE LESIONI GRAVI O MORTE.

- **NON** permettere ai bambini di giocare con questo prodotto.
- **NON** permettere a qualsiasi parte (o tessuto) di questo prodotto di coprire il naso o la bocca del bambino.



Garanzia del Passegino Durante I Viaggi Aerei

Ovunque i tuoi viaggi possano portare te e la tua famiglia, UPPAbaby è lì per offrirti una copertura. Con la borsa da viaggio CRUZ, qualsiasi danno causato a CRUZ durante il viaggio aereo è coperto. I vantaggi del programma dipendono dal fatto che il passeggino sia coperto dalla garanzia originale di due anni.

Registra la tua borsa da viaggio online su uppababy.com

PULIZIA



Smacchiare o lavare a mano in acqua fredda e con un detergente neutro.
NON candeggiare.



Asciugare in piano e lontano dalla luce diretta del sole prima di riutilizzarlo o riporlo.



NON candeggiare, stirare o pulire a secco.

⚠️ ACHTUNG

LASSEN SIE EIN KIND **NIEMALS** UNBEAUFICHTIGT. EINE NICHTBEACHTUNG DIESER GEFAHRENHINWEISE KANN DEN TOD ODER SCHWERSTE VERLETZUNGEN ZUR FOLGE HABEN.

- Lassen Sie ein Kind **NIEMALS** mit diesem Produkt spielen.
- Nase und Mund eines Kindes dürfen **NIEMALS** durch Teile dieses Produkts (oder andere Stoffe) bedeckt sein.



Garantieren Sie Ihren Kinderwagen für Flugreisen

Egal wo Sie und Ihre Familie hinreisen, UPPAbaby ist für Sie da. Mit Ihrer CRUZ Reisetasche ist jeglicher Schaden Ihres CRUZ während Flugreisen abgedeckt. Um von den Leistungen des Programms profitieren zu können, muss für Ihren Kinderwagen die zweijährige Originalgarantie bestehen.

Registrieren Sie Ihre Reisetasche online unter uppababy.com

REINIGUNG



Reinigen Sie die Stelle oder waschen Sie die Textilien mit der Hand in kaltem Wasser und mit mildem Waschmittel.
NIEMALS bleichen.



Vor der Wiederverwendung oder Lagerung liegend und nicht in direktem Sonnenlicht trocknen.



NIEMALS bügeln oder trockenreinigen.

⚠ MISE EN GARDE

LE NON-RESPECT DE CES MISES EN GARDE ET DIRECTIVES POURRAIT ENTRAÎNER DES BLESSURES GRAVES OU LA MORT. LISEZ TOUTES LES INSTRUCTIONS AVANT D'UTILISER L'ARTICLE:

- **NE JAMAIS** laisser un enfant jouer avec ce produit.
- Veiller à ce qu'aucune partie de ce produit (ou du tissu) ne couvre le nez ou la bouche de l'enfant.



Garantissez Votre Poussette Pendant Vos Voyages Aériens

Quelle que soit votre destination, vous êtes couvert par UPPAbaby. Avec le sac de voyage CRUZ TravelBag, tout endommagement de votre poussette CRUZ causé pendant le vol est couvert par notre garantie. Le programme est applicable si la poussette est encore sous la garantie initiale de deux ans.

Enregistrez votre sac de voyage en ligne à uppababy.com

NETTOYAGE



Laver à la main à l'eau froide avec un détergent doux. **NE PAS** javelliser.



Faire sécher à plat, à l'écart de la lumière directe du soleil, avant de le réutiliser ou de le ranger.



NE PAS repasser ou nettoyer à sec.

⚠ WAARSCHUWING

LAAT UW KIND **NOOIT** ZONDER TOEZICHT ACHTER. ALS U DEZE WAARSCHUWINGEN EN INSTRUCTIES NEGEERT, KAN UW KIND ERNSTIGE VERWONDINGEN OPLOPEN OF OVERLIJDEN.

- Laat uw kind **NOOIT** spelen met dit product.
- **VOORKOM** dat delen van dit product (of enige stof) de neus of mond van het kind bedekken.



Sluit een vliegverzekering voor uw wandelwagen

Waar u en uw familie ook heengaan, UPPAbaby is er voor u. Met de CRUZ-reistas is eventuele schade aan uw CRUZ tijdens een vliegreis gedekt. De vergoedingen onder het programma zijn afhankelijk van de oorspronkelijke garantieperiode van twee jaar van uw wandelwagen.

Register uw reistas online op uppababy.com

REINIGEN



Maak vuile plekjes schoon of was op de hand met een mild wasmiddel in koud water. **NIET** bleken.



Droog op een vlakke ondergrond buiten bereik van direct zonlicht, voordat u het opbergt of opnieuw gebruikt.



NIET strijken of chemisch reinigen.

⚠ AVISO

NUNCA DEIXE A CRIANÇA SEM SUPERVISÃO. NÃO SEGUIR ESTES AVISOS E INSTRUÇÕES PODERÁ RESULTAR EM LESÃO GRAVE OU MORTE.

- **NUNCA** deixe a criança brincar com este produto.
- **NÃO** deixe nenhuma parte deste produto (ou qualquer tecido) cobrir a boca ou nariz da criança.



Garantia do seu Carinho em Viagens Aéreas

Onde quer que você vá com sua família, a UPPAbaby garante você. Com a Mala de viagem CRUZ, cobrimos qualquer dano causado a seu CRUZ em uma viagem aérea. Os benefícios do programa abrangem a garantia original de dois anos do seu carrinho.

Registre sua Mala de Viagem on-line em uppababy.com

LIMPEZA



Limpar manchas ou lavar à mão em água fria com detergente neutro. **NÃO USAR** alvejante.



Secar esticado, protegido do sol, antes de reutilizar ou guardar.



NÃO passar a ferro nem lavar a seco.

⚠ VARNING

LÄMNA **ALDRIG** BARNET UTAN UPPSIKT. OM DESSA VARNINGAR OCH INSTRUKTIONER INTE FÖLJS KAN DET RESULTERA I ALLVARLIG SKADA ELLER DÖDSFALL.

- Låt **ALDRIG** barnet leka med den här produkten.
- Låt **INTE** någon del av produkten (eller något tyg) täcka över barnets näsa eller mun.



Skydda Din Sittvagn Under Flygresor

UPPAbaby tillhandahåller ett skydd åt dig och din familj, vart ni än reser. Med CRUZ transportväska täcks alla skador på CRUZ som uppstår vid flygresor. Förmånerna gäller under förutsättning att den ursprungliga tvååriga garantin gäller för sittvagnen.

Registrera din transportväska på uppababy.com

RENGÖRING



Rengör enstaka smutsiga fläckar eller tvätta för hand i 30 °C med mildt rengöringsmedel. Använd **INTE** blekmedel.



Plantorka utom direkt solljus före användning eller förvaring.



Får **INTE** strykas eller kemtvättas.

⚠ UYARI

ÇOCUĞUNUZU **ASLA** YALNIZ BIRAKMAYIN.
BU UYARILARA VE TALİMATLARA UYULMAMASI CİDDİ
YARALANMA VEYA ÖLÜME NEDEN OLABİLİR.

- Bebeğin bu ürünle oynamasına **ASLA** izin vermeyin.
- Bu ürünün herhangi bir kısmının (veya kumaşının) bir bebeğin burnunu veya ağzını kapatmasına **İZİN VERMEYİN**.



Pusetinizi Uçak Yolculuklarında Emniyete Alın

Seyahatleriniz sizi ve ailenizi nereye götürürse götürsün, UPPAbaby desteği yanınızda. CRUZ Seyahat Çantası ile, uçak seyahatlerinde CRUZ'nuzun zarar görmesinden endişelenmenize gerek kalmaz. Programdan yararlanma koşulları, pusetinizin orijinal iki yıllık garanti süresi içinde olmasına bağlıdır.

Seyahat Çantanızı uppababy.com adresinden çevrimiçi olarak kaydettirin.

TEMİZLİK



Yumuşak deterjanla soğuk suda elde yıkayın veya lekeleri temizleyin. Çamaşır suyu **KULLANMAYIN**.



Yeniden kullanmadan veya depolamadan önce düz bir şekilde sererek ve direkt güneş ışığından uzakta kurutun.



Ütü veya kuru temizleme **KULLANMAYIN**.

⚠ ПРЕДУПРЕЖДЕНИЕ

НЕ ОСТАВЛЯЙТЕ ДЕТЕЙ БЕЗ ПРИСМОТРА.
НЕСОБЛЮЖДЕНИЕ ЭТИХ ПРЕДУПРЕЖДЕНИЙ И ИНСТРУКЦИЙ
МОЖЕТ ПРИВЕСТИ К СЕРЬЕЗНОЙ ТРАВМЕ ИЛИ СМЕРТИ.

- **НЕ РАЗРЕШАЙТЕ** своему ребенку играть с данным изделием.
- **СЛЕДИТЕ ЗА ТЕМ, ЧТОБЫ** любая часть этого изделия (или ткани) не закрывала нос или рот ребенка.



Гарантия на вашу коляску во время перелета

Куда бы вы с семьей ни отправились, компания UPPAbaby всегда готова прийти к вам на выручку. При использовании дорожной сумки CRUZ любые повреждения вашего изделия CRUZ во время перелета покрыты гарантией. Страховка распространяется только на коляску, находящуюся на оригинальной двухлетней гарантии.

Зарегистрируйте вашу дорожную сумку на сайте uppababy.com

ОЧИСТКА



Удаляйте пятна или стирайте вручную в холодной воде, используя мягкое моющее средство. **НЕ ОТБЕЛИВАЙТЕ**.



Перед дальнейшим использованием или хранением высушите на плоской поверхности, защищенной от прямых солнечных лучей.



НЕ ГЛАДЬТЕ и не подвергайте химической чистке.

警告

切勿把儿童单独留下。不遵循这些警告和说明可能会导致严重损伤或死亡。

- 切勿让儿童玩耍本产品。
- 请勿让本产品的任何部分（或任何布料）捂住儿童的鼻子或嘴。



在航空旅行过程中保障您的婴儿车

无论您和您的家人要去哪里旅行，UPPAbaby 都能为您提供该服务。

由于具备 CRUZ 旅行包，因此会承担航空旅行过程中对您的 CRUZ 造成的任何损坏。项目好处视您的婴儿车是否在其原始两年保修期内而定。

在 uppababy.com 上在线注册您的旅行包

清洗



点洗或者使用温和清洁剂在冷水中手洗。请勿漂白。



再次使用或收纳前，平摊晾干并避免阳光直射。



请勿熨烫或干洗。

警告

絕對不可讓幼兒獨處無人照看。不遵守本產品之警告事項和說明 可能會導致重傷或死亡。

- 絕對不可讓幼兒將本產品當做玩具把玩。
- 絕對不可讓本產品的任一部分（或任何布製品）蓋住幼童的鼻或口。



在航空旅行期間為您的嬰兒車提供保固

不論您和您的家人將前往何處旅行，UPPAbaby 都能提供保固。有了 CRUZ 旅行袋，航空旅行期間對您的 CRUZ 產品所造成的任何損害都包含在保固範圍內。方案權益取決於您的嬰兒車是否在其原始的兩年保固期內。

請在 uppababy.com 線上註冊您的旅行袋

清潔



以局部方式清潔或使用中性清潔劑和冷水以手清洗。請勿使用漂白水洗滌。



請在陰涼處吊掛風乾，再次使用前或收納時避免被陽光直接照射。



請不要熨燙或乾洗。

⚠️ تحذير

لا تترك الطفل أبداً دون مراقبة. عدم اتباع هذه التحذيرات والتعليمات يمكن أن يؤدي إلى إصابة خطيرة أو الوفاة.

- لا تسمح للأطفال أبداً باللعب بهذا المنتج.
- لا تسمح لأي جزء من هذا المنتج (أو أي نسيج) بتغطية أنف الطفل أو فمه.



ضمان عربة الأطفال أثناء السفر بالطائرة

توفر لك UPPAbaby تغطية ضمان أينما سافرت أنت وأسررتك. مع حقيبة سفر CRUZ، يتم تغطية أي ضرر يلحق بمنتج CRUZ الخاص بك أثناء السفر بالطائرة. ويمكن الاستفادة من مزايا البرنامج على عربة الأطفال في نطاق الضمان الأصلي عليه لمدة عامين.

قم بتسجيل حقيبة السفر الخاصة بك على موقع الإنترنت uppababy.com

التنظيف



يجب عدم الكي أو التنظيف تنظيماً جافاً.



يتم التجفيف من خلال الفرد بعيداً عن ضوء الشمس المباشر قبل إعادة الاستخدام أو التخزين.



يتم تنظيف كل جزء على حدة أو الغسل يدوياً في الماء البارد باستخدام منظف خفيف. يجب عدم التبييض.

⚠️ אזהרה

אסור להשאיר את הילד ללא השגחה. התוצאה של אי ציות לאזהרות ולהוראות הללו עלולה להיות פציעה חמורה או מוות.

- **אסור** לאפשר לילדים לשחק במוצר.
- **אל** תאפשרו לאף חלק של מוצר זה (או לאריג כלשהו) לכסות את אפו או פיו של התינוק.



אחריות לעגלה בטיסות

UPPAbaby דואגת לכם ולמוצר בכל מקום אליו אתם נוסעים. עם תיק הנסיעות TravelBag של CRUZ, כל נזק שייגרם ל-CRUZ במהלך טיסה מכוסה במסגרת אחריות. ההטבות במסגרת התוכנית תקפות רק בתקופת האחריות המקורית למשך שנתיים של העגלה.

רשמו את תיק הנסיעות באינטרנט בכתובת uppababy.com

ניקוי



אסור לגהץ או למסור לניקוי יבש.



לפני שימוש מחדש או אחסון, יש לייבש במצב אופקי, הרחק מאור שמש ישיר.



יש לנקות כתמים או לכבס ביד במים קרים עם חומר ניקוי עדין. אסור להשתמש במלבין.

