



Carrycot | Capazo | Navicella | Tragekorb | Nacelle | Reiswieg
Berço Móvel | Liggdel | Port Bebe | Люлька-Переноска
مרכב שכיבה | سرير الوليد



USA

UPPAbaby, 276 Weymouth Street, Rockland, MA 02370 | uppababy.com | 1.844.823.3132

Model 0918-BAS-UK | 0918-BAS-EU | Version 4

All rights reserved. © 2018 UPPAbaby. UPPAbaby and all associated logos are trademarks. All product specifications are correct at time of print. UPPAbaby reserves the right to change anything at any time without prior notice. Color representation is as close as print processes allow. Not all colors available at all retailers. 80918

VISTA. 2015+

CRUZ.

| | | |
|-----------|--|---|
| | Contents | 2 |
| | Product Overview | 3 |
| | Carrycot Assembly | 4 |
| EN | Using Carrycot Canopy UBUV Sunshade | 5 |
| | Attaching/Removing Carrycot to Pushchair Chassis | 6 |
| | Carrycot Ventilation | 7 |
| | Removing Carrycot Fabric | 8 |

| | | |
|-----------|---|---|
| | Incluye | 2 |
| | Descripción Del Producto | 3 |
| | Montaje del Capazo | 4 |
| ES | Uso de la Sombrilla de la Capota UBUV del Capazo | 5 |
| | Colocar/Retirar el Capazo Al Chasis del Cochecito | 6 |
| | Ventilación del Capazo | 7 |
| | Retirar la Tela del Capazo | 8 |

| | | |
|-----------|--|---|
| | Componenti Inclusi | 2 |
| | Panoramica Del Prodotto | 3 |
| | Assemblaggio Navicella | 4 |
| IT | Uso del Parasole UBUV della Capottina della Navicella | 5 |
| | Applicazione/Rimozione Chassis da Navicella a Passeggino | 6 |
| | Ventilazione Navicella | 7 |
| | Rimozione Tessuto Navicella | 8 |

| | | |
|-----------|--|---|
| | Lieferumfang | 2 |
| | Produktübersicht | 3 |
| | Zusammenbauen des Tragekorbs | 4 |
| DE | Benutzen des Tragekorb UbuV-Sonnenschutzes | 5 |
| | Tragekorb an Kinderwagen-Fahrgestell Anbringen/Entfernen | 6 |
| | Belüftung des Tragekorbs | 7 |
| | Bezug Von Tragekorb Entfernen | 8 |

| | | |
|-----------|---|---|
| | Élément Inclus | 2 |
| | Aperçu Des Produits | 3 |
| | Assemblage de Nacelle | 4 |
| FR | Utilisation de la Capote Nacelle Pare-Soleil UV d'UB | 5 |
| | Fixation/Retrait de la Nacelle au Châssis de la Poussette | 6 |
| | Ventilation de la Nacelle | 7 |
| | Retrait de l'habillage de la Nacelle | 8 |

| | | |
|-----------|---|---|
| | Inclusief | 2 |
| | Productoverzicht | 3 |
| | Reiswieg In Elkaar Zetten | 4 |
| NL | Uv-Beschermend Zonnescherm Van Reiswieg Gebruiken | 5 |
| | Reiswieg Aan/Van Frame Van Wandelwagen Bevestigen/Verwijderen | 6 |
| | Ventilatie Van Reiswieg | 7 |
| | Stof Van Reiswieg Verwijderen | 8 |

| | | |
|-----------|--|---|
| | Conteúdo | 2 |
| | Visão Geral do Produto | 3 |
| | Berço Móvel Montagem | 4 |
| PT | Uso da Tela UbuV da Capota Berço Móvel | 5 |
| | Encaixe/Remoção Berço Móvel para Estrutura da Cadeira Dobrável | 6 |
| | Berço Móvel Ventilação | 7 |
| | Remoção do Tecido Berço Móvel | 8 |

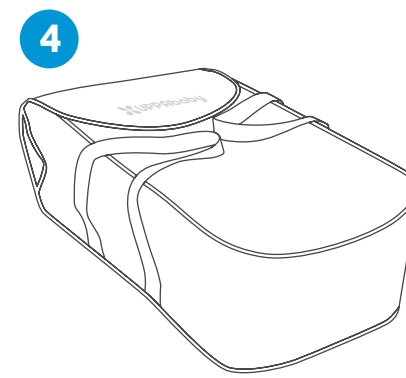
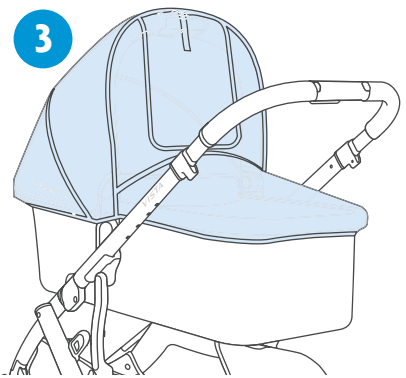
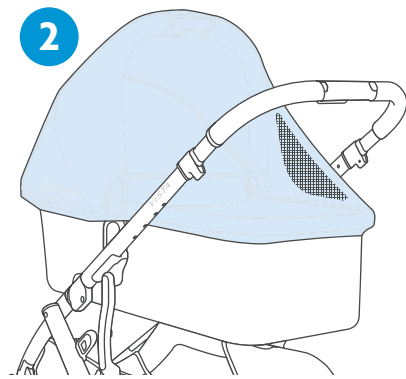
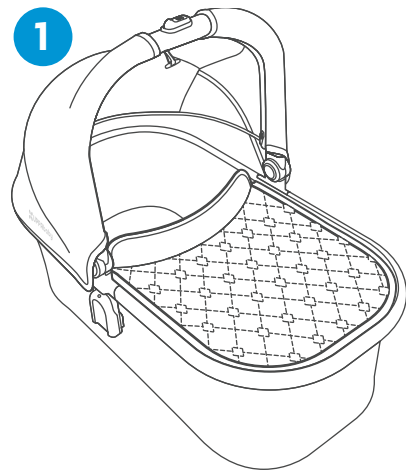
| | | |
|-----------|---|---|
| | Innehåll | 2 |
| | Produktöversikt | 3 |
| | Liggdelsmontering | 4 |
| SE | Använda Liggdelsufflettens UBUV-Solskydd | 5 |
| | Montera/ta Bort Liggdelen på Sulkyns Chassi | 6 |
| | Liggdelens Ventilationsfunktion | 7 |
| | Ta av Liggdelens Klädsel | 8 |

| | | |
|-----------|--|---|
| | Dahil Parçalar | 2 |
| | Ürün Tanıtımı | 3 |
| | Port Bebe Montaj | 4 |
| TR | Port Bebe Gölgeletici UBUV Güneş Şerhliđi ku | 5 |
| | Sepet Beşliđi Puset ana Gövdesine Takma/Çika | 6 |
| | Port Bebe Havalandirm | 7 |
| | Port Bebe Kumaşını Sökm | 8 |

| | | |
|-----------|---|---|
| | Содержание | 2 |
| | Обзор Изделия | 3 |
| | Сборка Люльки-Переноски | 4 |
| RU | Использование Люльки-Переноски с Козырьком от Солнца UBUV | 5 |
| | Установка Люльки-Переноски на Прогулочную Коляску и ее Снятие | 6 |
| | Вентиляция Люльки-Переноски | 7 |
| | Снятие Обивки Люльки-Переноски | 8 |

| | | |
|-----------|---|---|
| | 2 | وشملت أجزاء |
| | 3 | نظرة عامة على المنتج |
| | 4 | مجموعة سرير الوليد |
| AR | 5 | استخدام شمسية UBUV للمظلة سرير الوليد المحمول |
| | 6 | تركيب / فك سرير الوليد بهيكل عربة الأطفال |
| | 7 | تهوية سرير الوليد |
| | 8 | فك قماش سرير الوليد |

| | | |
|-----------|---|--|
| | 2 | כולל חלקים |
| | 3 | סקירת מוצר |
| | 4 | מכלול מרכב שכיבה |
| HE | 5 | שימוש בגגון שמש נגד UBUV מרכב שכיבה |
| | 6 | חיבור או פירוק מרכב שכיבה ושלדת טיולון |
| | 7 | אוורור שכיבה |
| | 8 | הסרת כיסוי הבר של מרכב שכיבה |



- EN** 1 Carrycot
2 Carrycot Insect Net
3 Carrycot Rain Cover
4 Carrycot Storage Bag

- FR** 1 Nacelle
2 Moustiquaire Pour La Nacelle
3 Habillage Pluie Pour La Nacelle
4 Sac De Rangement De La Nacelle

- TR** 1 Port Bebe
2 Port Bebe Sinekliği
3 Port Bebe Yağmurluğu
4 Port Bebe Saklama Çantası

- ES** 1 Capazo
2 Mosquitera Del Capazo
3 Burbuja De Lluvia Del Capazo
4 Bolsa De Almacenaje Del Capazo

- NL** 1 Reisiwig
2 Insectenscherm Voor Reisiwig
3 Regenscherm Voor Reisiwig
4 Opbergtas Voor Reisiwig

- RU** 1 Люлька-переноска
2 Сетка для защиты от насекомых для люльки-переноски
3 Дождевик для люльки-переноски
4 Сумка для хранения люльки-переноски

- IT** 1 Navicella
2 Zanzariera Per Navicella
3 Parapioggia Per Navicella
4 Sacca Per Navicella

- PT** 1 Berço Móvel
2 Tela Protetora do Berço Móvel
3 Capa de Chuva do Berço Móvel
4 Bolsa de Transporte do Berço Móvel

- AR** 1 سرير الوليد
2 غطاء وقاية سرير الوليد
3 غطاء الوقاية من المطر بـسرير الوليد
4 حقيبة تخزين سرير الوليد

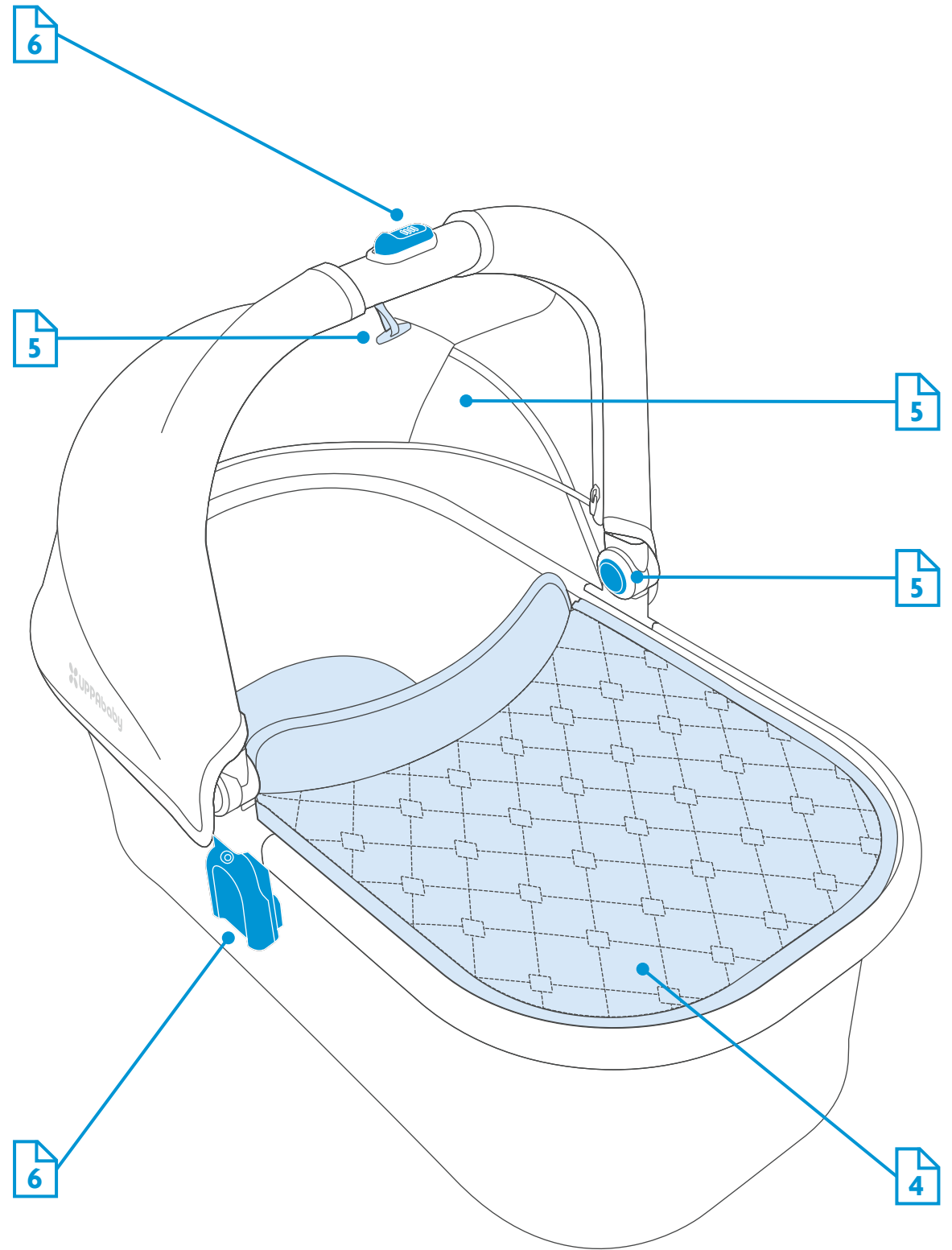
- DE** 1 Tragekorb
2 Insektenabdeckung Tragekorb
3 Regenabdeckung Tragekorb
4 Aufbewahrungstasche Tragekorb

- SE** 1 Liggdel
2 Insektsnät för Liggdelen
3 Regnskydd för Liggdelen
4 Förvaringsväska för Liggdelen

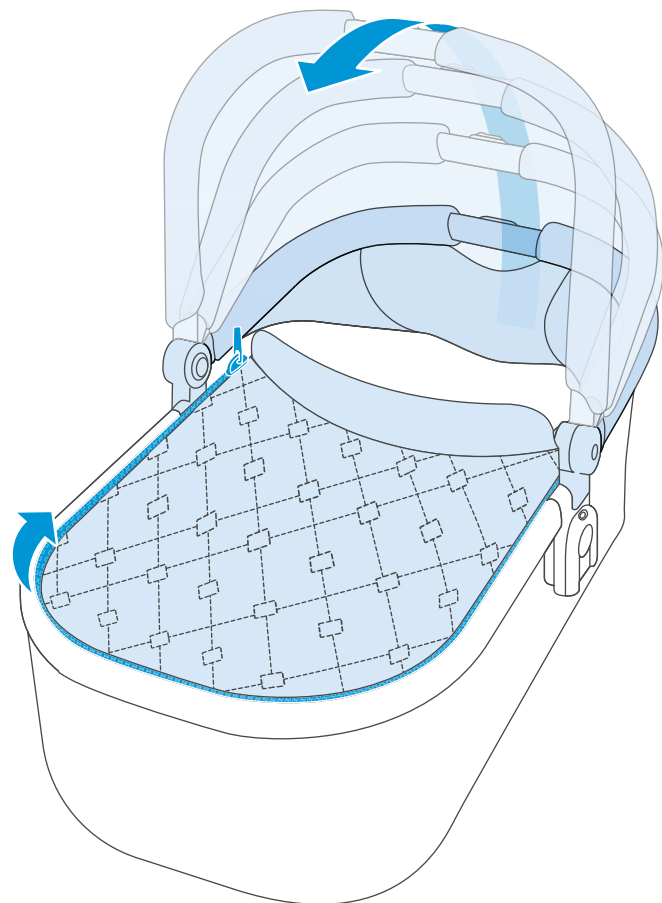
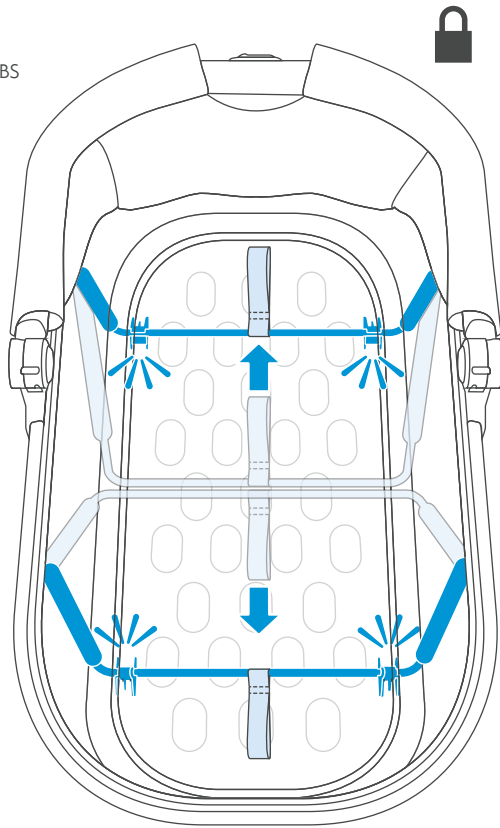
- HE** 1 מרכב שכיבה
2 כילת חרקים למרכב שכיבה
3 מרכב שכיבה מגן גשם
4 תיק אחסון מרכב שכיבה

- EN** PRODUCT OVERVIEW
ES DESCRIPCIÓN DEL PRODUCTO
IT PANORAMICA DEL PRODOTTO
DE PRODUKTÜBERSICHT
FR APERÇU DES PRODUITS
NL PRODUCTOVERZICHT

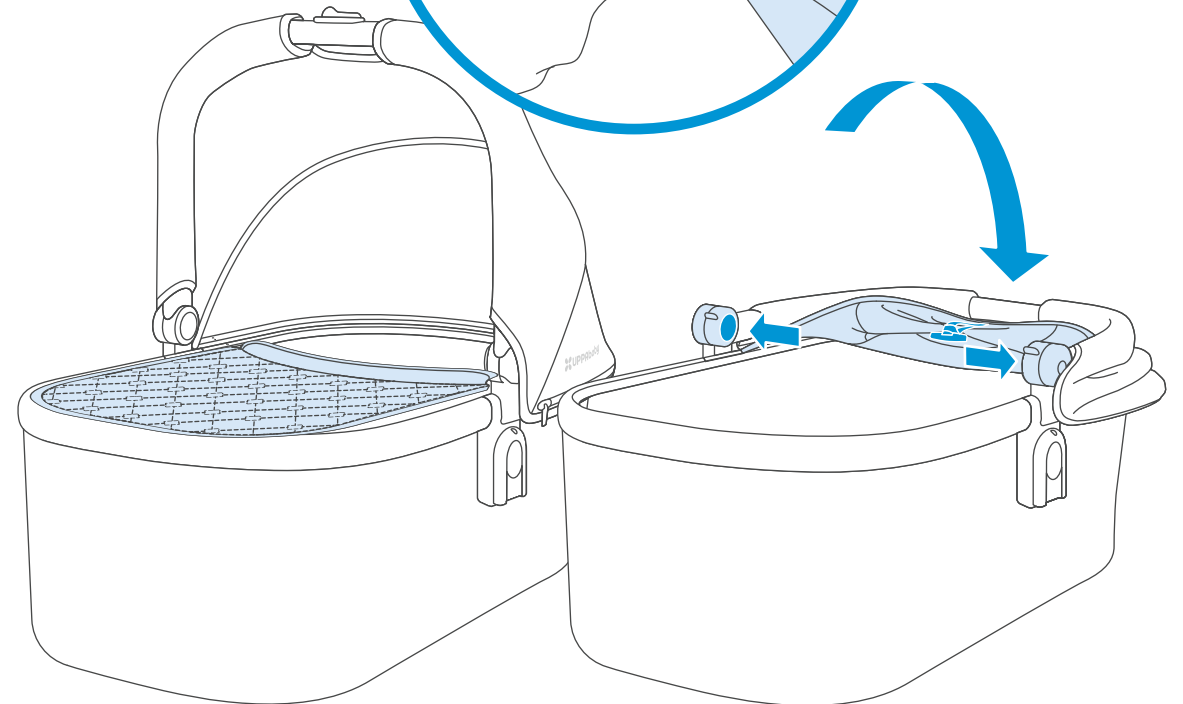
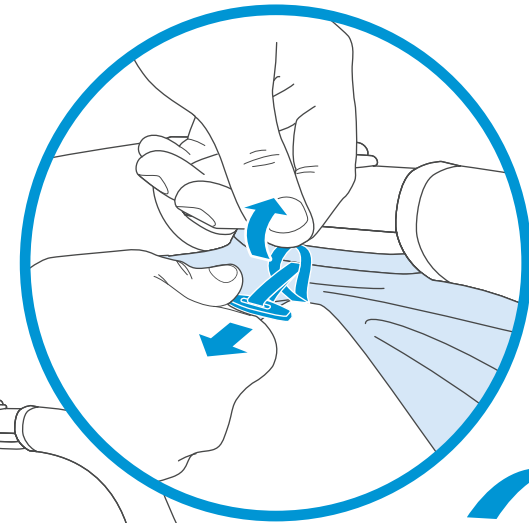
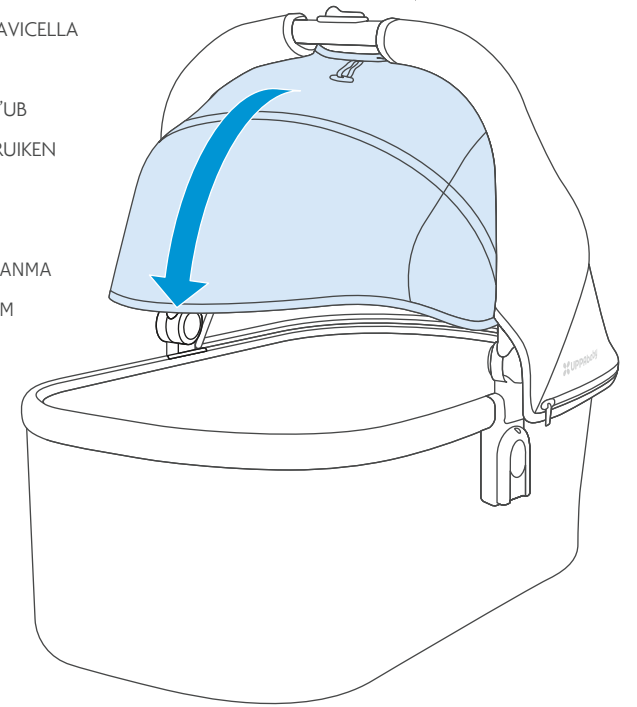
- PT** VISÃO GERAL DO PRODUTO
SE PRODUKTÖVERSIKT
TR ÜRÜN TANITIMI
RU ОБЗОР ИЗДЕЛИЯ
AR نظرة عامة على المنتج
HE סקירת מוצר



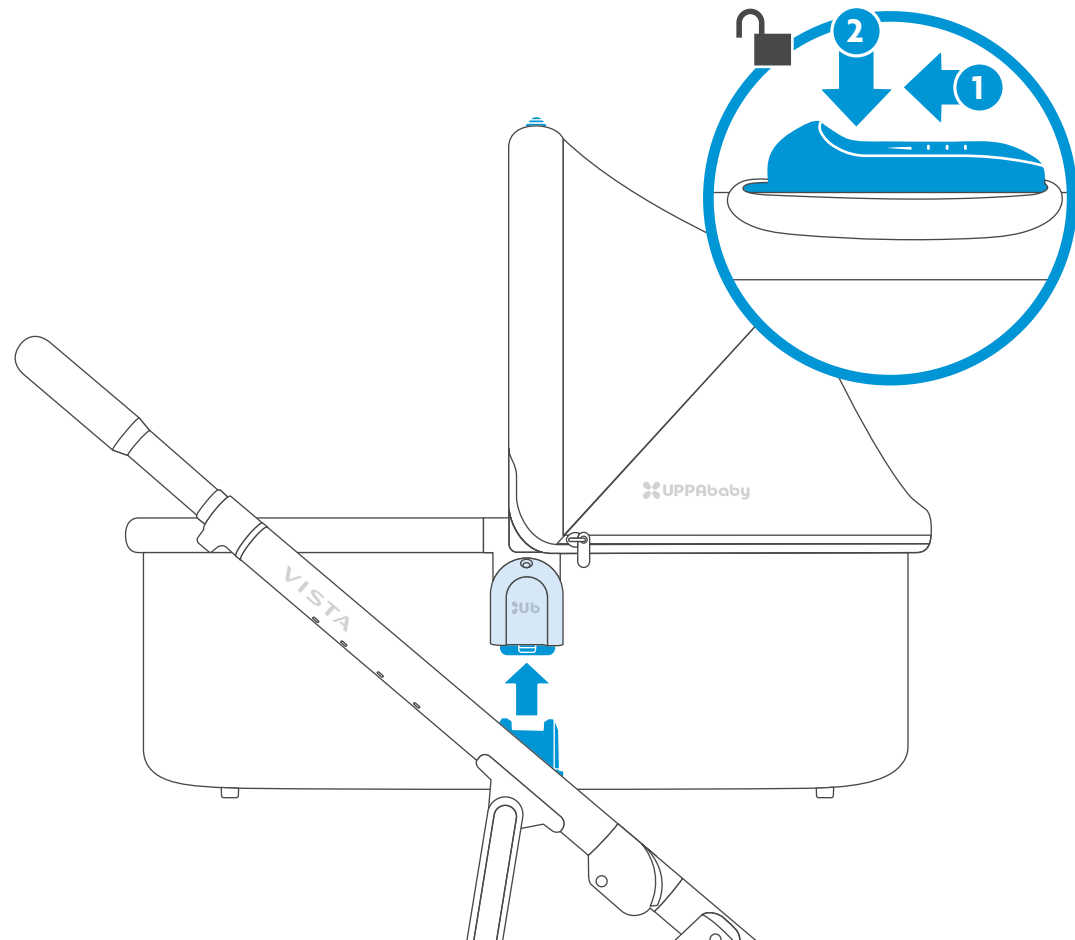
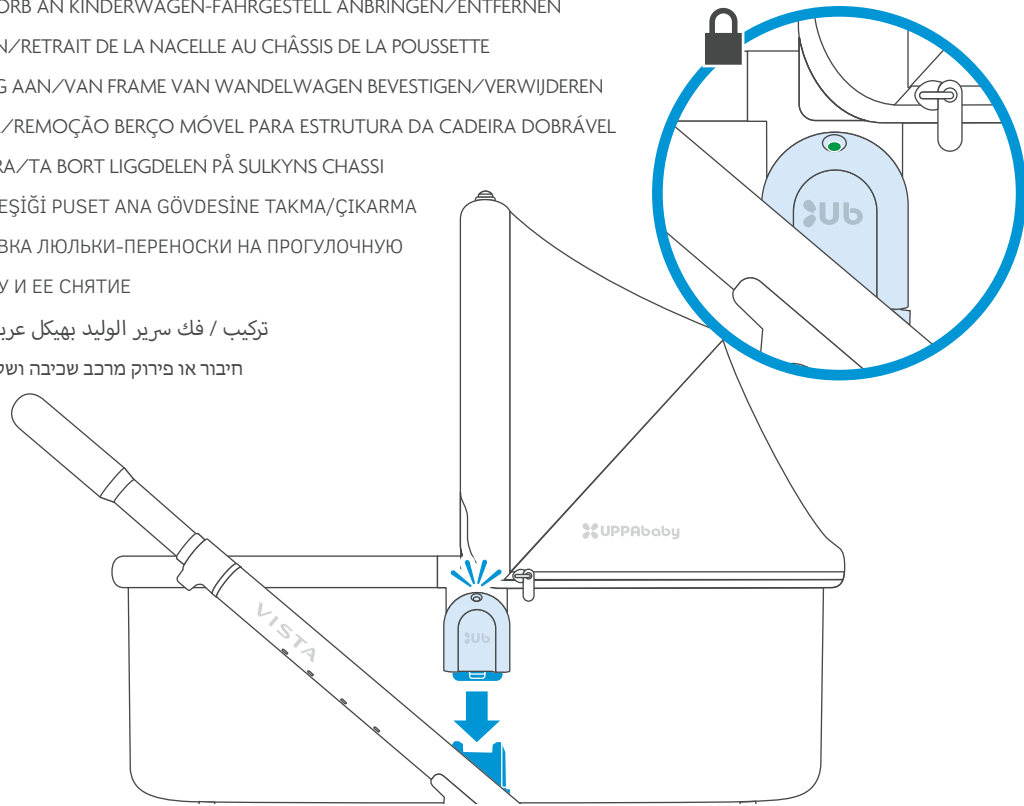
- EN** CARRYCOT ASSEMBLY
- ES** MONTAJE DEL CAPAZO
- IT** ASSEMBLAGGIO NAVICELLA
- DE** ZUSAMMENBAUEN DES TRAGEKORBES
- FR** ASSEMBLAGE DE NACELLE
- NL** REISWIEG IN ELKAAR ZETTEN
- PT** BERÇO MÓVEL MONTAGEM
- SE** LIGGDELSMONTERING
- TR** SEPET BEŞİK MONTAJ
- RU** СБОРКА ЛЮЛЬКИ-ПЕРЕНОСКИ
- AR** مجموعة سرير الوليد
- HE** מכלול מרכב שכביה



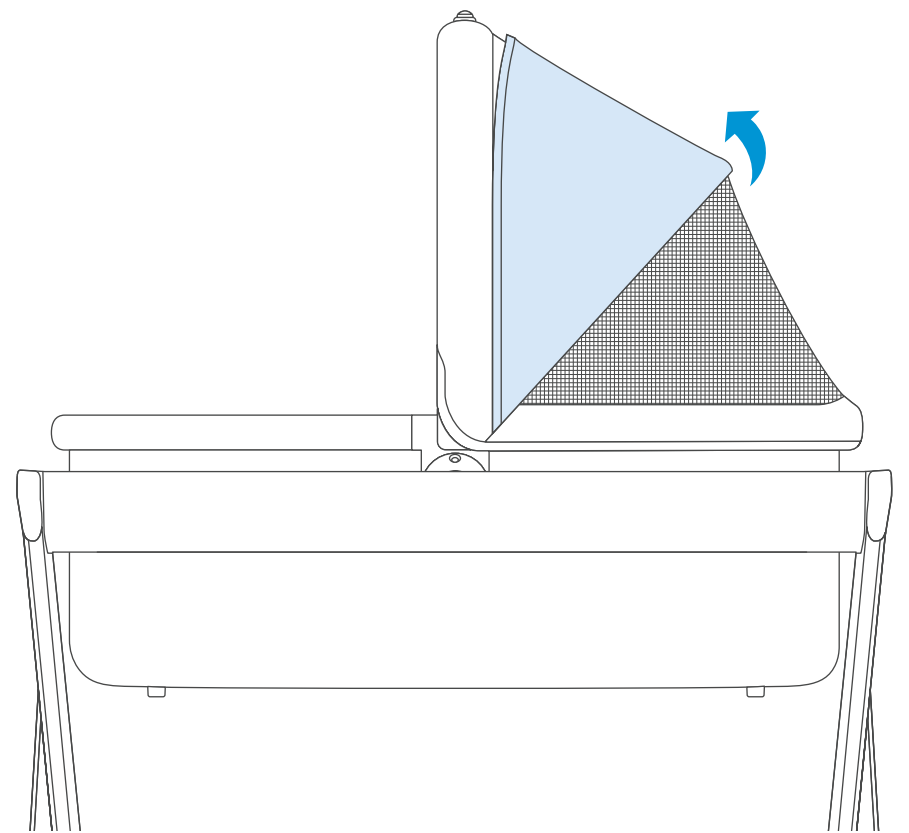
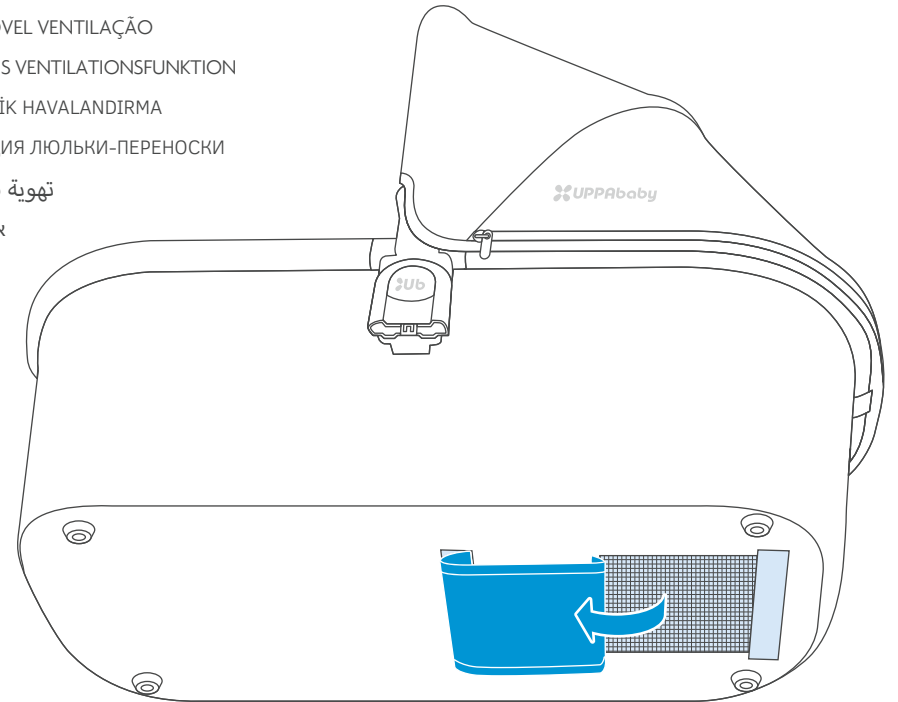
- EN** USING CARRYCOT CANOPY UB/UV SUNSHADE
- ES** USO DE LA SOMBRILLA DE LA CAPOTA UBUV DEL CAPAZO
- IT** USO DEL PARASOLE UBUV DELLA CAPOTTINA DELLA NAVICELLA
- DE** BENUTZEN DES TRAGEKORB UBUV-SONNENSCHUTZES
- FR** UTILISATION DE LA CAPOTE NACELLE PARE-SOLEIL UV D'UB
- NL** UV-BESCHERMEND ZONNESCHERM VAN REISWIEG GEBRUIKEN
- PT** USO DA TELA UBUV DA CAPOTA BERÇO MÓVEL
- SE** ANVÄNDA LIGGDELSUFFLETTENS UBUV-SOLSKYDD
- TR** SEPET BEŞİK GÖLGELİĞİ UBUV GÜNEŞ SİPERLİĞİ KULLANMA
- RU** ИСПОЛЬЗОВАНИЕ ЛЮЛЬКИ-ПЕРЕНОСКИ С КОЗЫРЬКОМ ОТ СОЛНЦА UB/UV
- AR** استخدام شمسية UBUV للمظلة سرير الوليد المحمول
- HE** שימוש בגגון שמש נגד UBUV מרכב שכביה



- EN** ATTACH/REMOVE CARRYCOT FROM PUSHCHAIR
- ES** COLOCAR/RETIRAR EL CAPAZO AL CHASIS DEL COCHECITO
- IT** APPLICAZIONE/RIMOZIONE CHASSIS DA NAVICELLA A PASSEGGINO
- DE** TRAGEBORB AN KINDERWAGEN-FAHRGESTELL ANBRINGEN/ENTFERNEN
- FR** FIXATION/RETRAIT DE LA NACELLE AU CHÂSSIS DE LA POUSETTE
- NL** REISWIEG AAN/VAN FRAME VAN WANDELWAGEN BEVESTIGEN/VERWIJDEREN
- PT** ENCAIXE/REMOÇÃO BERÇO MÓVEL PARA ESTRUTURA DA CADEIRA DOBRÁVEL
- SE** MONTERA/TÅ BORT LIGGDELEN PÅ SULKYNS CHASSI
- TR** SEPET BEŞİĞİ PUSET ANA GÖVDESİNE TAKMA/ÇIKARMA
- RU** УСТАНОВКА ЛЮЛЬКИ-ПЕРЕНОСКИ НА ПРОГУЛОЧНУЮ КОЛЯСКУ И ЕЕ СНЯТИЕ
- AR** تركيب / فك سرير الوليد بهيكل عربة الأطفال
- HE** חיבור או פירוק מרכב שכיבה ושולדת טיולון



- EN** CARRYCOT VENTILATION
- ES** VENTILACIÓN DEL CAPAZO
- IT** VENTILAZIONE NAVICELLA
- DE** BELÜFTUNG DES TRAGEKORBES
- FR** VENTILATION DE LA NACELLE
- NL** VENTILATIE VAN REISWIEG
- PT** BERÇO MÓVEL VENTILAÇÃO
- SE** LIGGDELENS VENTILATIONSFUNKTION
- TR** SEPET BEŞİK HAVALANDIRMA
- RU** ВЕНТИЛЯЦИЯ ЛЮЛЬКИ-ПЕРЕНОСКИ
- AR** تهوية سرير الوليد
- HE** אוורור שכיבה



- EN** REMOVING CARRYCOT FABRIC
- ES** RETIRAR LA TELA DEL CAPAZO
- IT** RIMOZIONE TESSUTO NAVICELLA
- DE** BEZUG VON TRAGEKORB ENTFERNEN
- FR** RETRAIT DE L'HABILLAGE DE LA NACELLE
- NL** STOF VAN REISWIEG VERWIJDEREN
- PT** REMOÇÃO DO TECIDO BERÇO MÓVEL
- SE** TA AV LIGGDELENS KLÄDSEL
- TR** SEPET BEŞİK KUMAŞINI SÖKME
- RU** СНЯТИЕ ОБИВКИ ЛЮЛЬКИ-ПЕРЕНОСКИ
- AR** فك قماش سرير الوليد
- HE** הסרת כיסוי הברד של מרכב שכיבה

