

UPPAbaby®
MINU™



USA
UPPAbaby, 276 Weymouth Street, Rockland, MA 02370 | uppababy.com | 1.844.823.3132
Model 0818-MIN-EU | 0818-MIN-UK | Version 5

All rights reserved. © 2018 UPPAbaby. UPPAbaby and all associated logos are trademarks. All product specifications are correct at time of print.
UPPAbaby reserves the right to change anything at any time without prior notice. Color representation is as close as print processes allow.
Not all colors available at all retailers. 120318

| | | |
|-----------|-----------------------------------|----|
| | Product Overview | 4 |
| | Opening Stroller | 6 |
| | Attaching Canopy | 6 |
| | Attaching/Removing Back Wheels | 7 |
| | Attaching/Removing Front Wheels | 7 |
| | Applying Brake | 8 |
| EN | Reclining Seat | 9 |
| | Adjusting Shoulder Harness Height | 10 |
| | Buckle Operation | 10 |
| | Adjusting Harness | 11 |
| | Folding Stroller | 12 |
| | Removing Seat Fabric | 14 |
| | Removing Canopy Fabric | 16 |

| | | |
|-----------|---|----|
| | Descripción del Producto | 4 |
| | Abrir el Coche de Paseo | 6 |
| | Colocar la Capota | 6 |
| | Colocar/Retirar las Ruedas Traseras | 7 |
| | Colocar/Retirar las Ruedas Delanteras | 7 |
| | Aplicar el Freno | 8 |
| ES | Reclinar la Hamaca | 9 |
| | Ajuste de la Altura del Arnés de Hombro | 10 |
| | Funcionamiento de la Hebilla | 10 |
| | Ajuste del Arnés | 11 |
| | Plegar la Silla de Paseo | 12 |
| | Retirar la Tela de la Hamaca | 14 |
| | Retirer le Tissu de la Capote | 16 |

| | | |
|-----------|--|----|
| | Panoramica del Prodotto | 4 |
| | Apertura del Passeggino | 6 |
| | Applicazione della Capottina | 6 |
| | Applicazione/Rimozione delle Ruote Posteriori | 7 |
| | Applicazione/Rimozione delle Ruote Anteriori | 7 |
| | Applicazione del Freno | 8 |
| IT | Reclinazione del Seggiolino | 9 |
| | Regolazione dell'Altezza dell'Imbragatura a Livello delle Spalle | 10 |
| | Utilizzo della Fibbia | 10 |
| | Regolazione dell'Imbragatura | 11 |
| | Chiusura del Passeggino | 12 |
| | Rimozione del Rivestimento della Seduta | 14 |
| | Rimozione del Tessuto della Capottina | 16 |

| | | |
|-----------|------------------------------------|----|
| | Produktübersicht | 4 |
| | Öffnen des Kinderwagens | 6 |
| | Anbringen des Sitz-Verdecks | 6 |
| | Hinterräder Anbringen/Entfernen | 7 |
| | Vorderräder Anbringen/Entfernen | 7 |
| | Benutzen der Bremse | 8 |
| DE | Sitz Nach Hinten Stellen | 9 |
| | Höhe des Schulter-Gurts Einstellen | 10 |
| | Bedienung der Schnalle | 10 |
| | Einstellen des Gurts | 11 |
| | Zusammenklappen des Kinderwagens | 12 |
| | Entfernen des Sitzbezugs | 14 |
| | Entfernen des Verdeckbezugs | 16 |

| | | |
|-----------|---|----|
| | Aperçu des Produits | 4 |
| | Ouvrir la Poussette | 6 |
| | Fixation de l'Auvent | 6 |
| | Fixer/Détacher les Roues Arrière | 7 |
| | Fixer/Détacher les Roues Avant | 7 |
| | Freiner | 8 |
| FR | Incliner le Hamac | 9 |
| | Réglage de la Hauteur du Harnais d'Épaule | 10 |
| | Utilisation de l'Attache | 10 |
| | Réglage du Harnais | 11 |
| | Plier la Poussette | 12 |
| | Retirer le Tissu du Hamac | 14 |
| | Retirer le Tissu de la Capote | 16 |

| | | |
|-----------|--|----|
| | Productoverzicht | 4 |
| | Opening Wandelwagen | 6 |
| | Bevestigen kap van Zitje | 6 |
| | De Achterwielen Bevestigen/Verwijderen | 7 |
| | De Voorwielen Bevestigen/Verwijderen | 7 |
| | De Rem Toepassen | 8 |
| NL | Het Zitje Kantelen | 9 |
| | Hoogte van Schoudergordel Aanpassen | 10 |
| | Gesp Gebruiken | 10 |
| | Veiligheidsgordel Aanpassen | 11 |
| | De Wandelwagen Opvouwen | 12 |
| | De Stof van Het Zitje Verwijderen | 14 |
| | De Stof van de Zonnekap Verwijderen | 16 |

| | |
|--------------------------------------|----|
| Visão Geral do Produto | 4 |
| Abrindo o Carrinho | 6 |
| Anexando da Capota | 6 |
| Anexando/Removendo Rodas Traseiras | 7 |
| Anexando/Removendo Rodas Dianteiras | 7 |
| Aplicando o Freio | 8 |
| PT Reclinando o Assento | 9 |
| Ajustando a Altura do Cinto de Ombro | 10 |
| Operação de Travamento | 10 |
| Ajustando o Cinto | 11 |
| Dobrando o Carrinho | 12 |
| Removendo a Estrutura do Assento | 14 |
| Removendo a Estrutura da Capota | 16 |

| | |
|--------------------------------|----|
| Produktöversikt | 4 |
| Fälla upp sittvagnen | 6 |
| Montera suffletten | 6 |
| Montera/ta bort bakhjulen | 7 |
| Montera/ta bort framhjulen | 7 |
| Bromsa | 8 |
| SE Nedfällbart ryggstöd | 9 |
| Justera selens höjd | 10 |
| Använda spännnet | 10 |
| Justera selen | 11 |
| Vika ihop sittvagnen | 12 |
| Ta av sitsens klädsel | 14 |
| Ta av sufflettens tyg | 16 |

| | |
|---------------------------------|----|
| Ürün Tanıtımı | 4 |
| Puseti Açmak | 6 |
| Takma Gölgelek | 6 |
| Arka Tekerlekleri Takmak/Sökmek | 7 |
| Ön Tekerlekleri Takmak/Sökmek | 7 |
| Fren Uygulamak | 8 |
| TR Koltuğu Yatırmak | 9 |
| Omuz Kemeri Yüksekliğini Ayar | 10 |
| Toka İşlemi | 10 |
| Kemerı Ayarlam | 11 |
| Puseti Katlamak | 12 |
| Koltuk Kumaşını Sökmek | 14 |
| Gölgelek Kumaşını Sökmek | 16 |

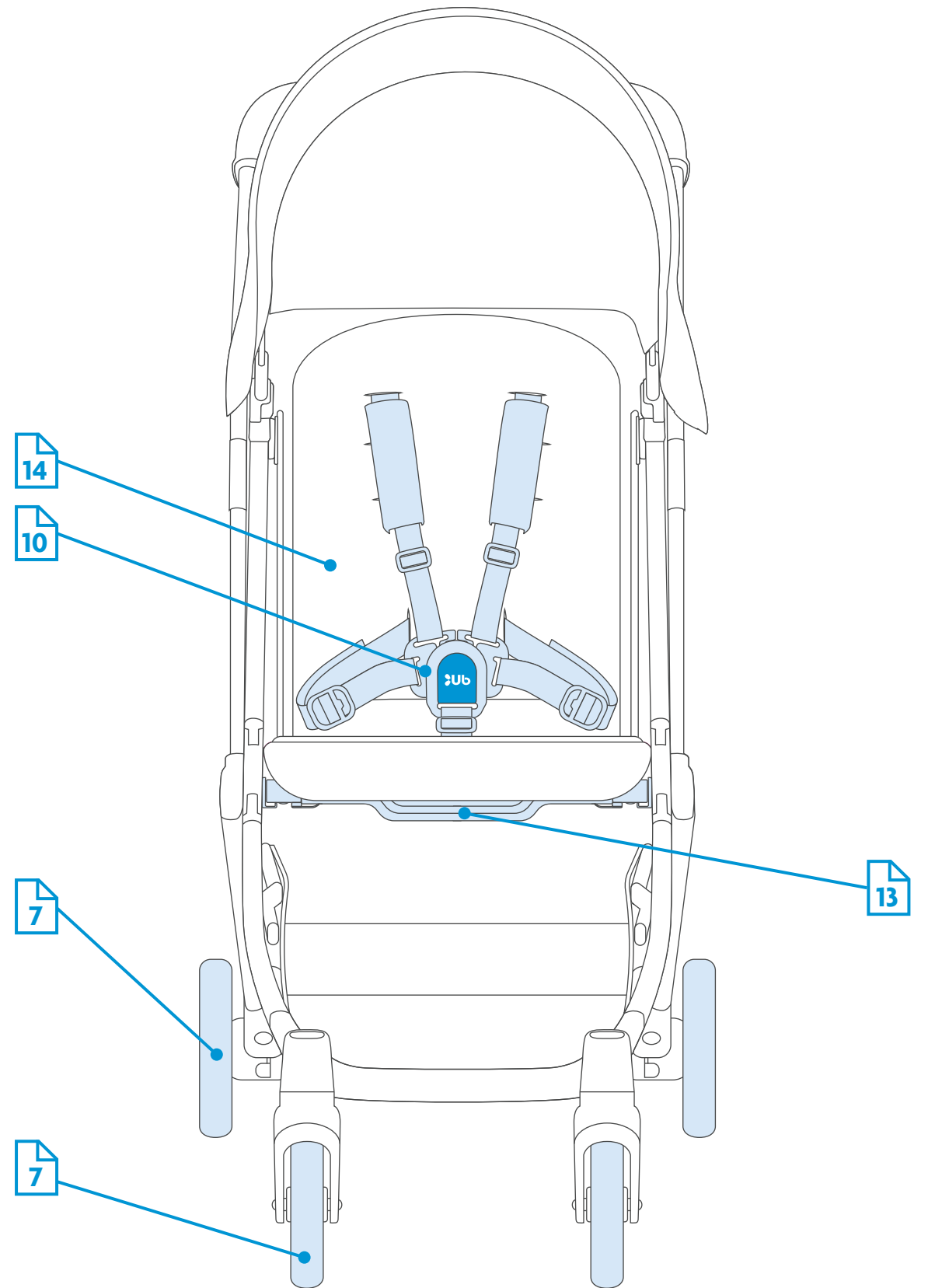
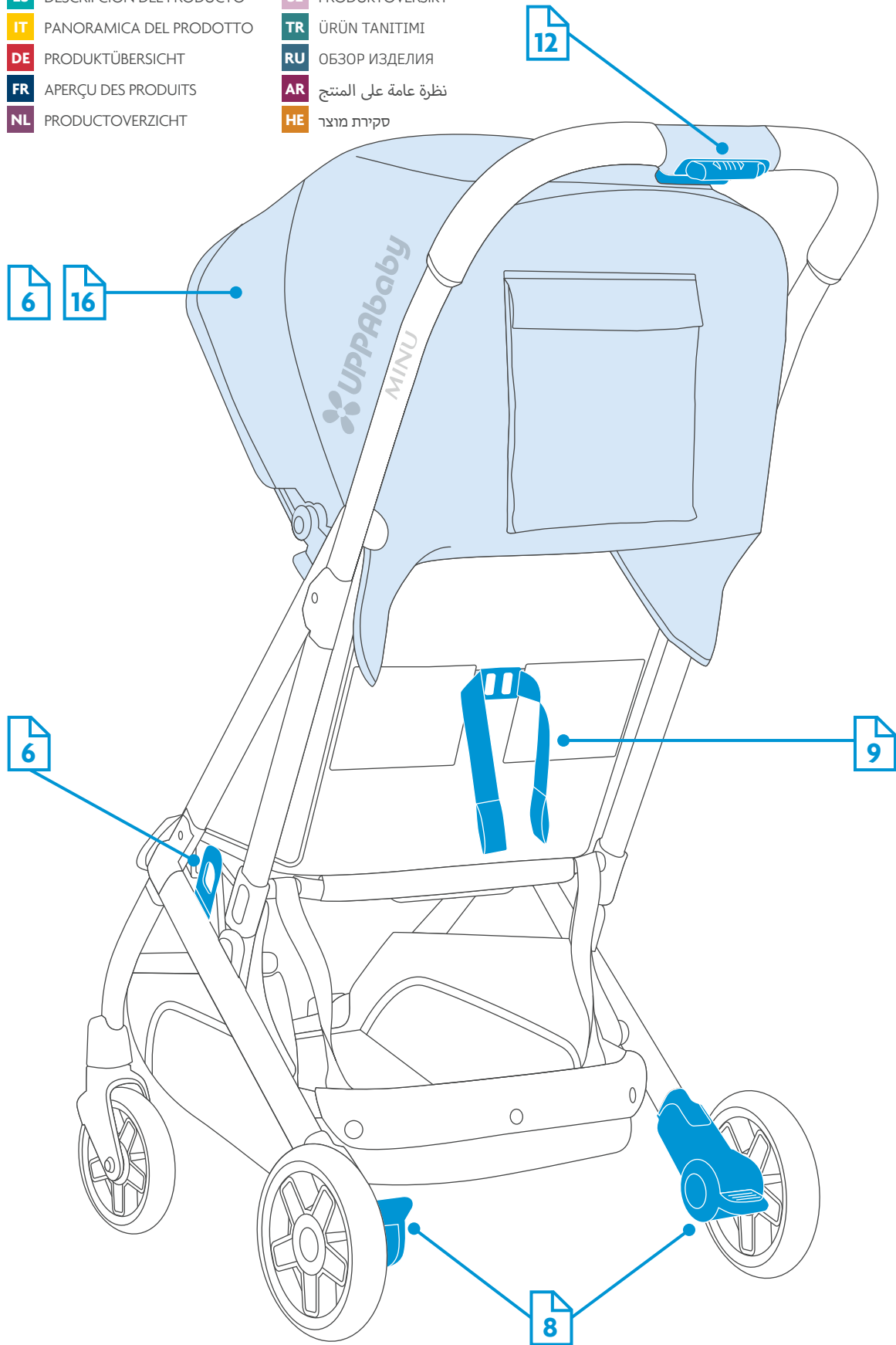
| | |
|---|----|
| Обзор изделия | 4 |
| Раскладывание коляски | 6 |
| Установка капора | 6 |
| Установка и снятие задних колес | 7 |
| Установка и снятие передних колес | 7 |
| Постановка на тормоз | 8 |
| RU Наклон сиденья | 9 |
| Регулировка высоты плечевых ремней безопасности | 10 |
| Использование пряжки | 10 |
| Регулировка ремней безопасности | 11 |
| Складывание коляски | 12 |
| Снятие обивки сиденья | 14 |
| Снятие обивки капора | 16 |

| | |
|-------------|-------------------------|
| 4 | نظرة عامة على المنتج |
| 6 | فتح عربة الأطفال |
| 6 | المظلة تركيب |
| 7 | ربط/فك العجلات الخلفية |
| 7 | ربط/فك العجلات الأمامية |
| 8 | الضغط على الفرامل |
| AR 9 | إمالة المقعد |
| 10 | ضبط ارتفاع أحزمة الكتف |
| 10 | تركيب الإبزيم |
| 11 | ضبط الأحزمة |
| 12 | طي عربة الأطفال |
| 14 | إزالة قماش المقعد |
| 16 | زالة قماش المظلة |

| | |
|-------------|----------------------------------|
| 4 | סקירת מוצר |
| 6 | פתיחת העגלה |
| 6 | וגגון חיבור |
| 7 | הצמדת גלגלים אחוריים והסרתם |
| 7 | הצמדת גלגלים קדמיים והסרתם |
| 8 | שימוש במעצור |
| HE 9 | מושב שכביה |
| 10 | להתאמת גובה רתמת הבטיחות לכתפיים |
| 10 | הפעלת האבזם |
| 11 | כוונון רתמת הבטיחות |
| 12 | קיפול העגלה |
| 14 | הסרת ריפוד המושב |
| 16 | הסרת ריפוד הגגון |

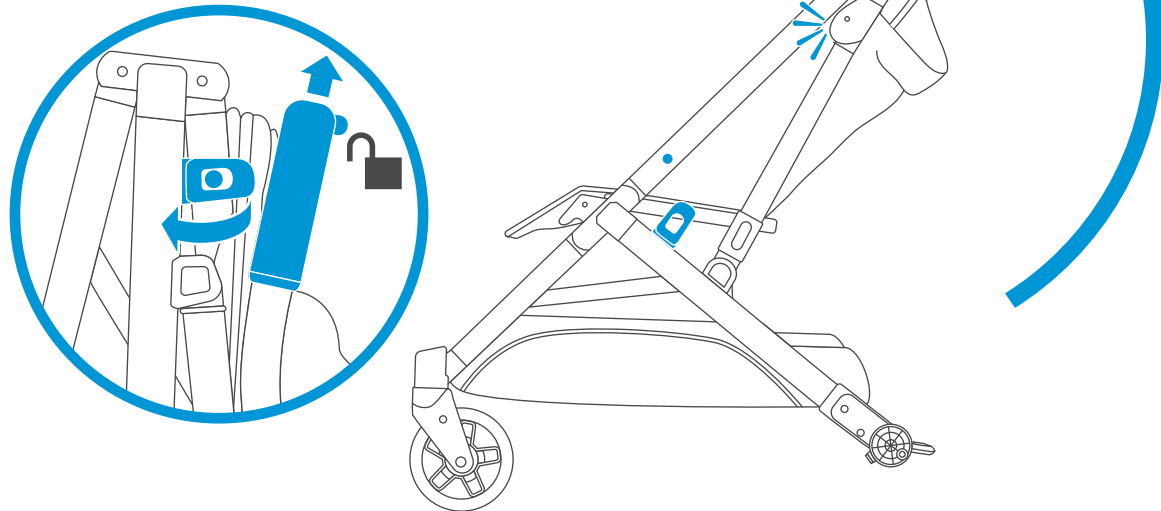
- EN** PRODUCT OVERVIEW
- ES** DESCRIPCIÓN DEL PRODUCTO
- IT** PANORAMICA DEL PRODOTTO
- DE** PRODUKTÜBERSICHT
- FR** APERÇU DES PRODUITS
- NL** PRODUCTOVERZICHT

- PT** VISÃO GERAL DO PRODUTO
- SE** PRODUKTÖVERSIKT
- TR** ÜRÜN TANITIMI
- RU** ОБЗОР ИЗДЕЛИЯ
- AR** نظرة عامة على المنتج
- HE** סקירת מוצר



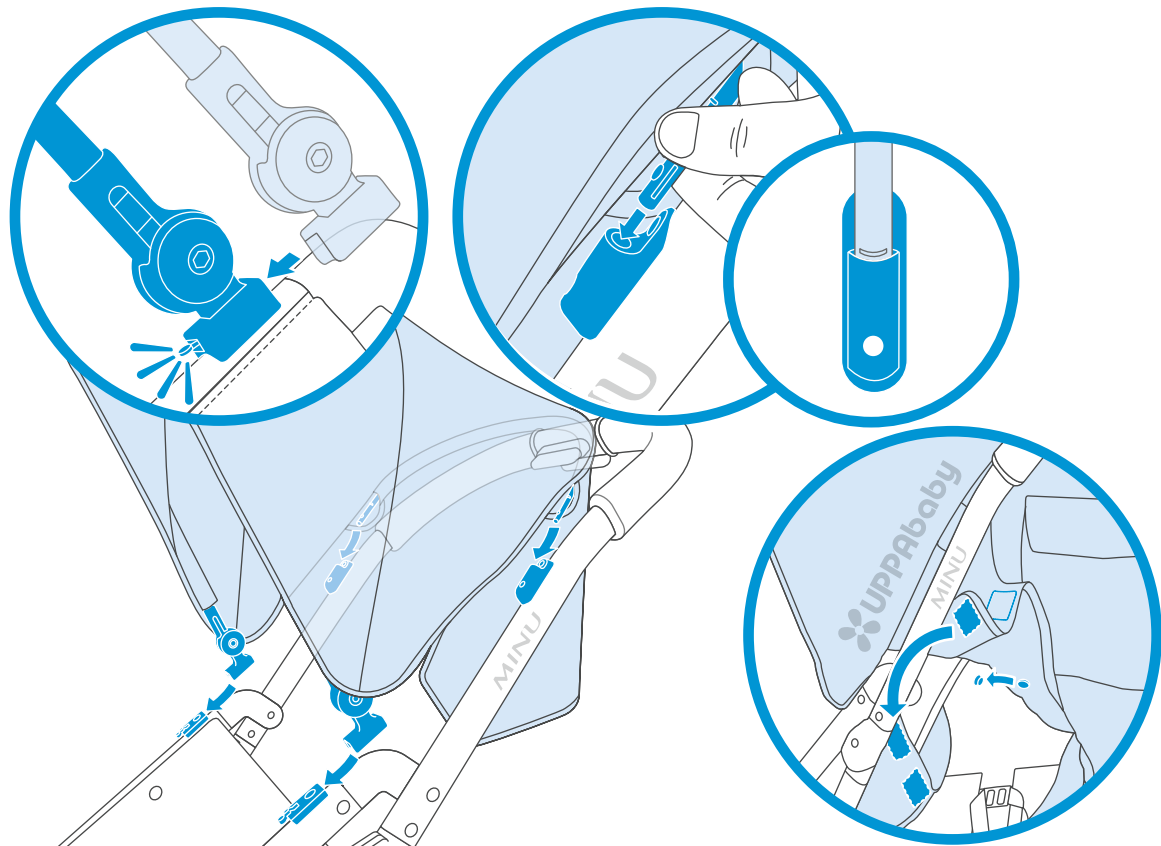
- EN** OPENING STROLLER
- ES** ABRIR EL COCHE DE PASEO
- IT** APERTURA DEL PASSEGGINO
- DE** ÖFFNEN DES KINDERWAGENS
- FR** OUVRIRE LA POUSETTE
- NL** OPENING WANDELWAGEN

- PT** ABRINDO O CARRINHO
- SE** ÖPPNANDE BARNVAGN
- TR** PUSETİ AÇMAK
- RU** ОТКРЫТИЯ КОЛЯСКИ
- AR** فتح عربة الأطفال
- HE** פתיחת העגלה



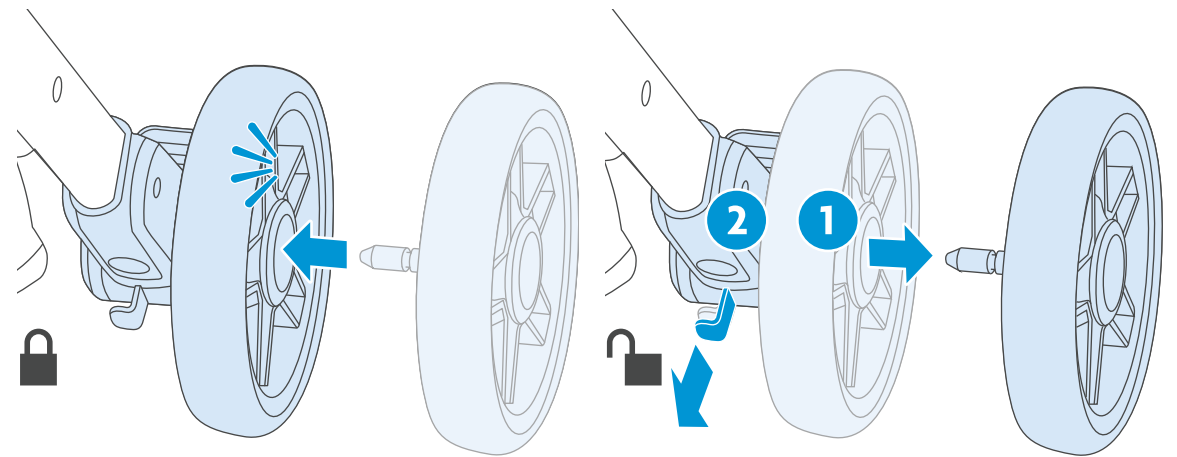
- EN** ATTACHING CANOPY
- ES** COLOCAR LA CAPOTA
- IT** APPLICAZIONE DELLA CAPOTTINA
- DE** ANBRINGEN DES SITZ-VERDECKS
- FR** FIXATION DE L'AUVENT
- NL** BEVESTIGEN KAP VAN ZITJE

- PT** ANEXANDO DA CAPOTA
- SE** FÄSTNING AV BALDAKIN
- TR** TAKMA GÖLGELİK
- RU** ПРИКРЕПЛЕНИЕ НАБЕСА
- AR** ببيكرتة ظل ل
- HE** ונגון חיבור



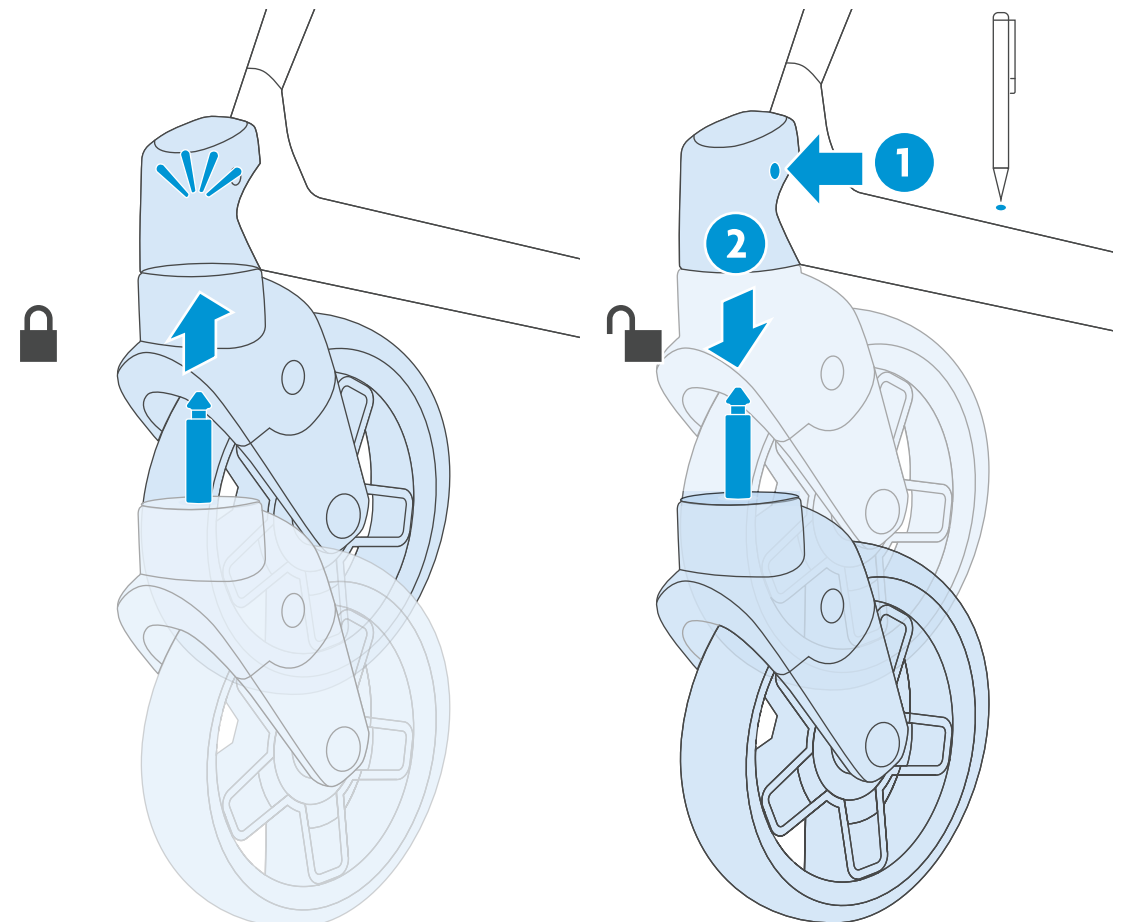
- EN** ATTACHING/REMOVING BACK WHEELS
- ES** COLOCAR/RETIRAR LAS RUEDAS TRASERAS
- IT** APPLICAZIONE/RIMOZIONE DELLE RUOTE POSTERIORI
- DE** HINTERRÄDER ANBRINGEN/ABBAUEN
- FR** INSTALLER/DÉSINSTALLER LES ROUES ARRIÈRE
- NL** ACHTERWIELEN BEVESTIGEN/VERWIJDEREN

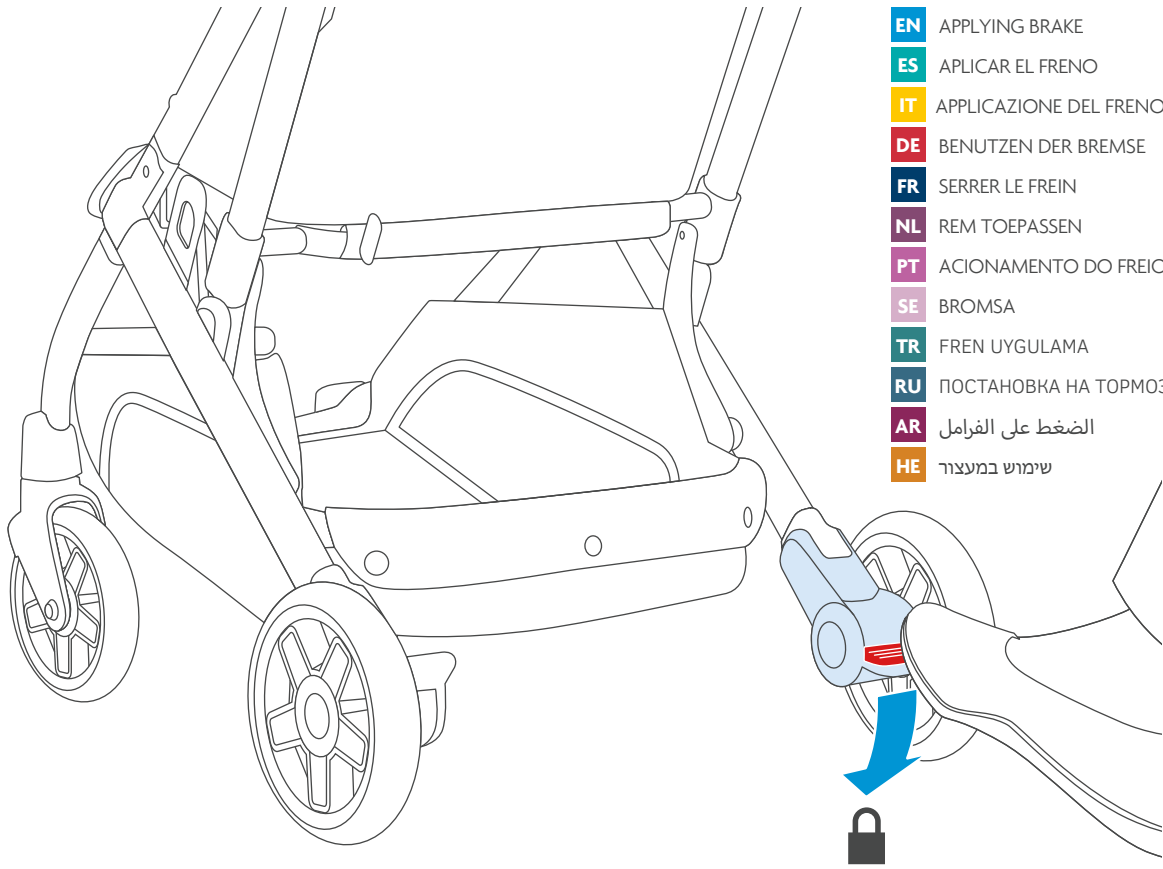
- PT** ENCAIXE/REMOÇÃO DAS RODAS TRASEIRAS
- SE** MONTERA/TÅ BORT BAKHJULEN
- TR** ARKA TEKERLEKLERİ TAKMA/SÖKME
- RU** УСТАНОВКА И СНЯТИЕ ЗАДНИХ КОЛЕС
- AR** تركيب / فك العجلات الخلفية
- HE** הצמדת גלגלים אחריים והסרתם



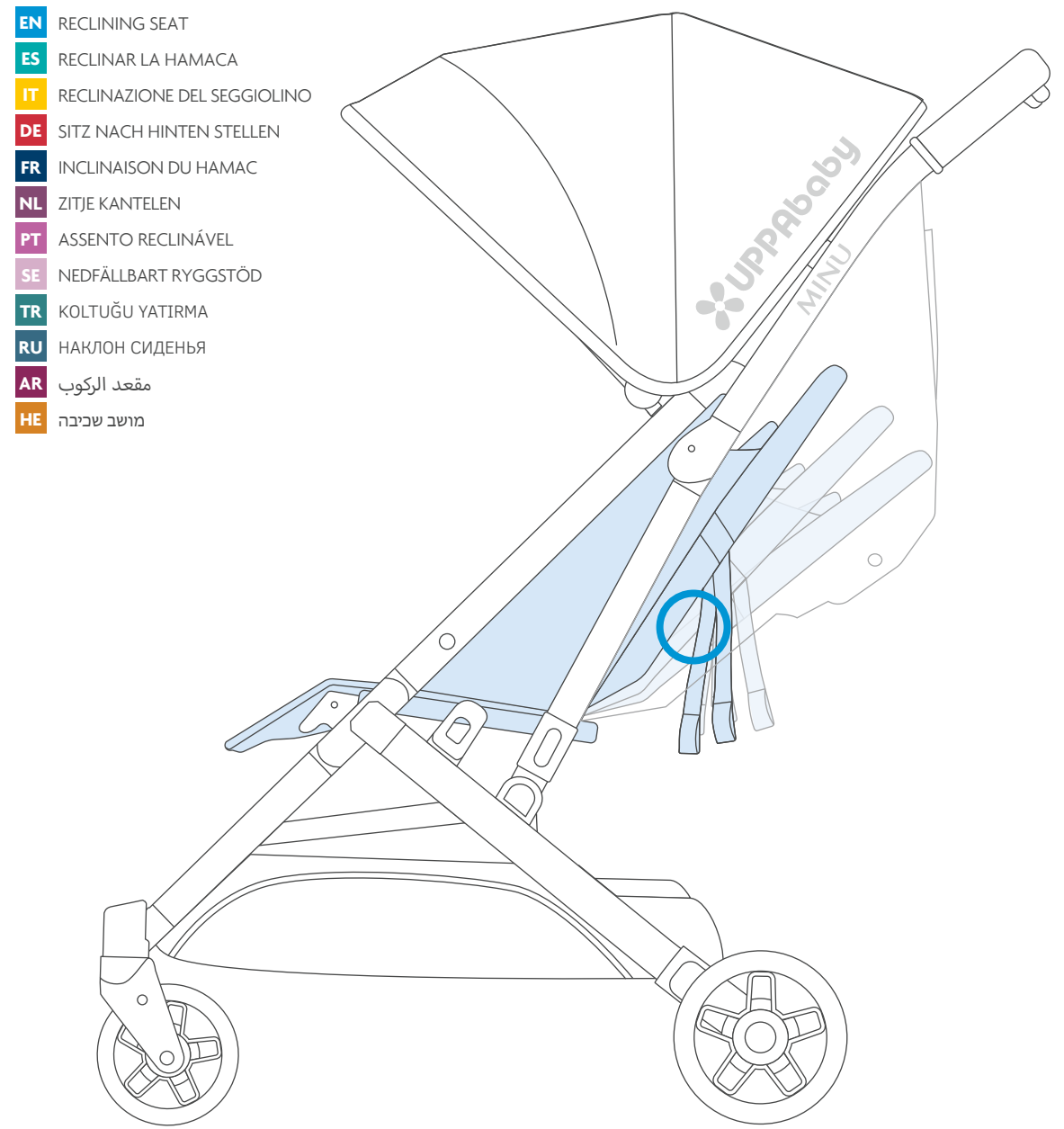
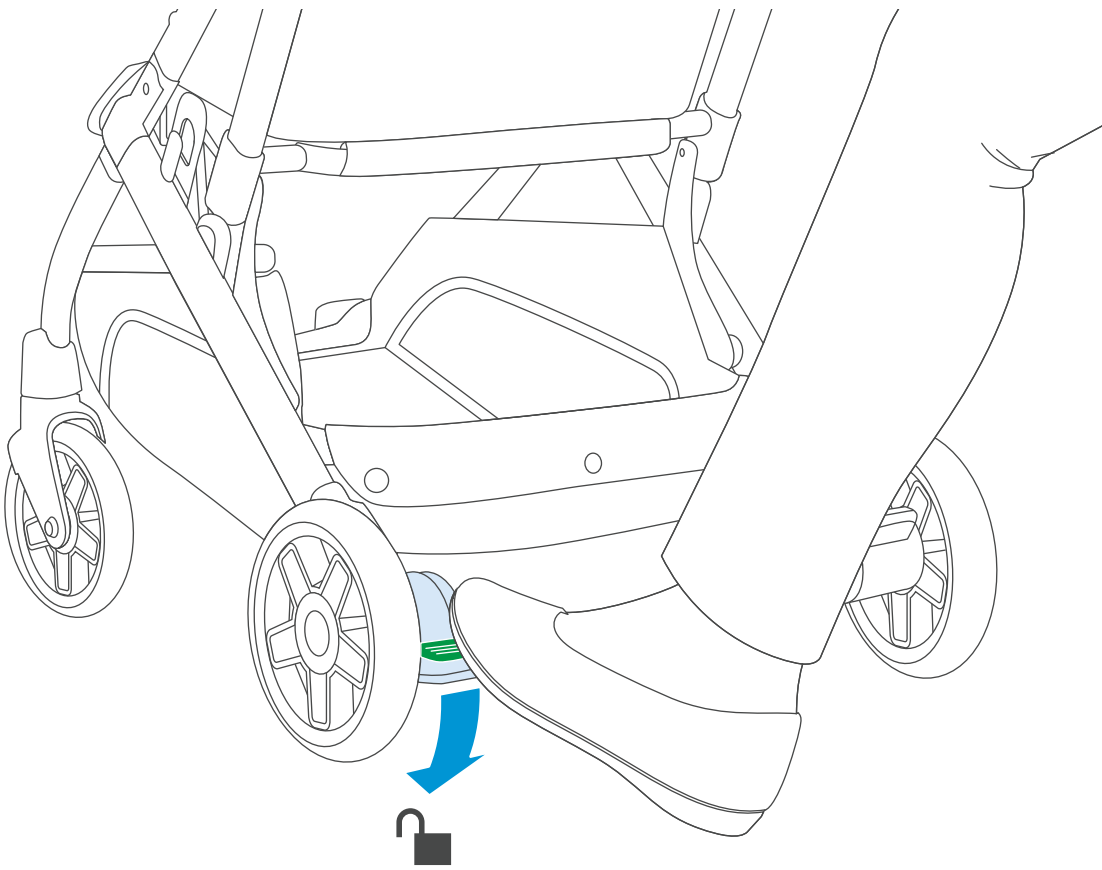
- EN** ATTACHING/REMOVING FRONT WHEELS
- ES** COLOCAR/RETIRAR LAS RUEDAS DELANTERAS
- IT** APPLICAZIONE/RIMOZIONE DELLE RUOTE ANTERIORI
- DE** VORDERRÄDER ANBRINGEN/ENTFERNEN
- FR** INSTALLER/DÉSINSTALLER LES ROUES AVANT
- NL** VOORWIELEN BEVESTIGEN/VERWIJDEREN

- PT** ENCAIXE/REMOÇÃO DAS RODAS DIANTEIRAS
- SE** MONTERA/TÅ BORT FRAMHJULEN
- TR** ÜRÜN TANITIMI
- RU** УСТАНОВКА И СНЯТИЕ ПЕРЕДНИХ КОЛЕС
- AR** تركيب / فك العجلات الأمامية
- HE** הצמדת גלגלים קדמיים והסרתם

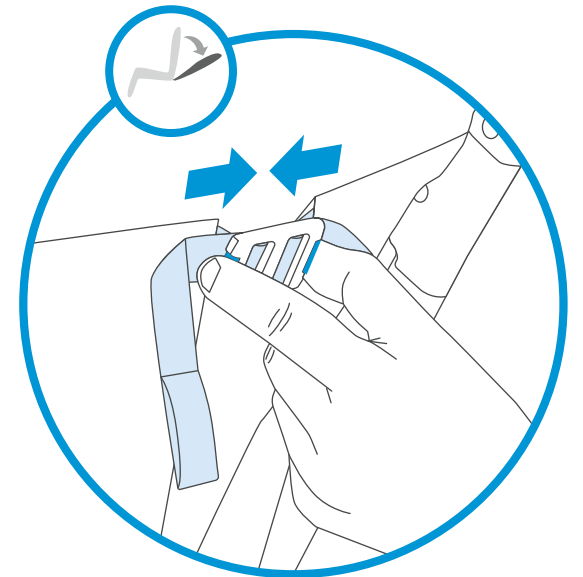
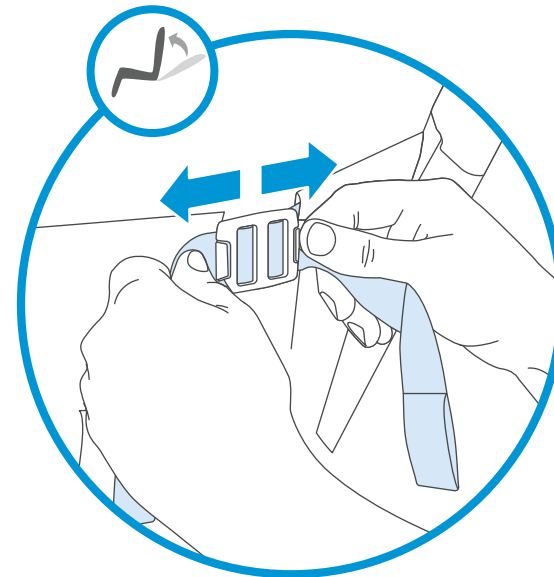




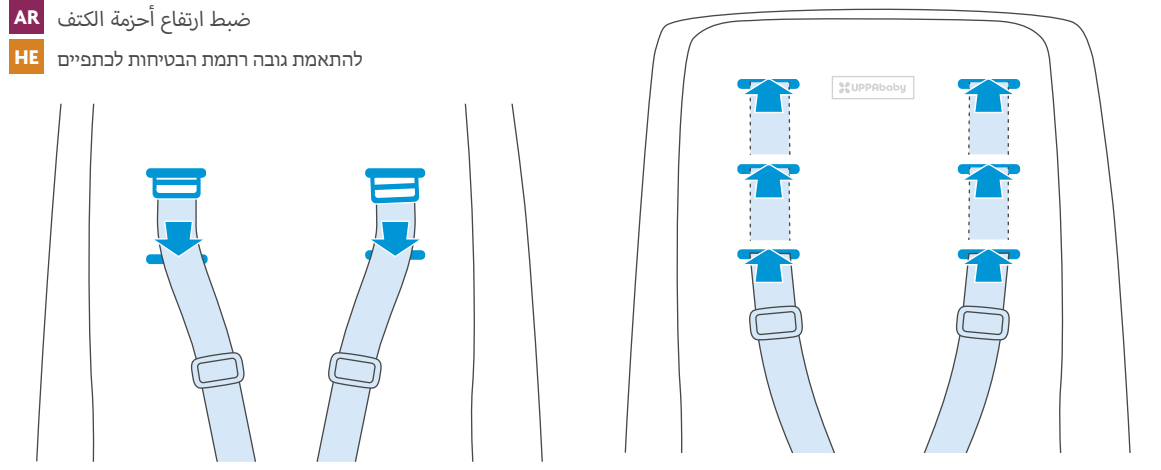
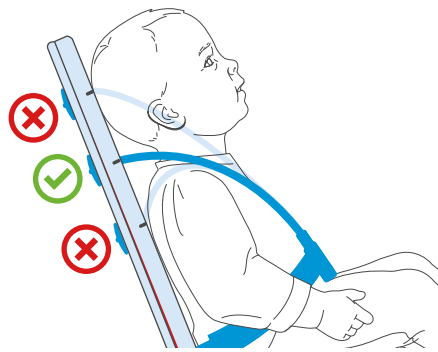
- EN** APPLYING BRAKE
- ES** APLICAR EL FRENO
- IT** APPLICAZIONE DEL FRENO
- DE** BENUTZEN DER BREMSE
- FR** SERRER LE FREIN
- NL** REM TOEPASSEN
- PT** AÇIONAMENTO DO FREIO
- SE** BROMSA
- TR** FREN UYGULAMA
- RU** ПОСТАНОВКА НА ТОРМОЗ
- AR** الضغط على الفرامل
- HE** שימוש במעצור



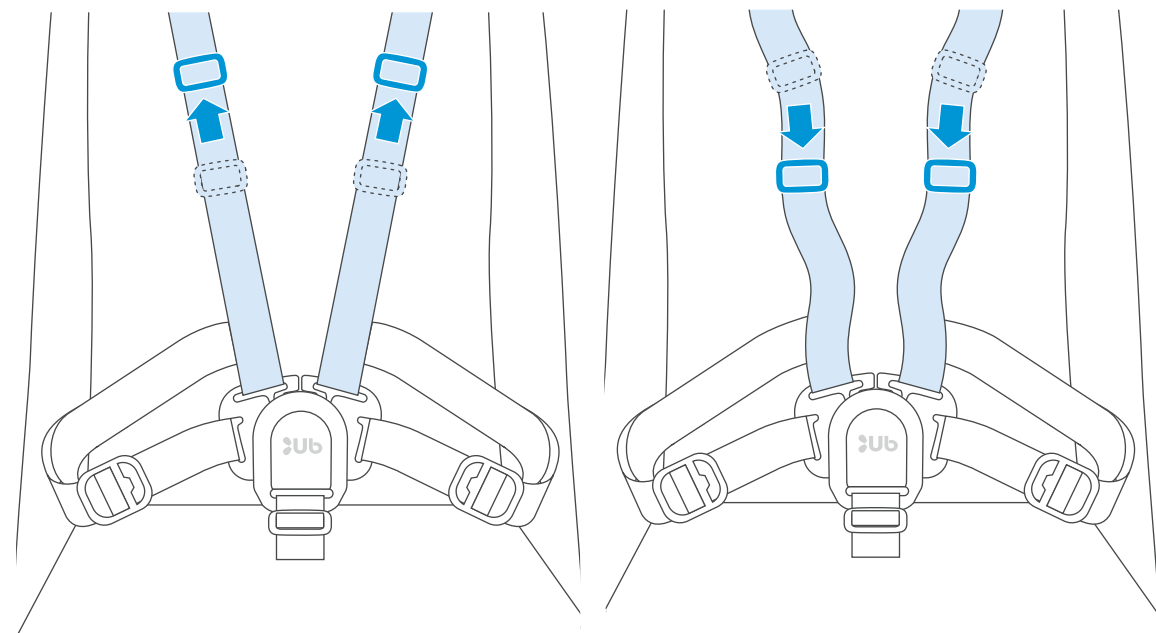
- EN** RECLINING SEAT
- ES** RECLINAR LA HAMACA
- IT** RECLINAZIONE DEL SEGGIOLINO
- DE** SITZ NACH HINTEN STELLEN
- FR** INCLINAISON DU HAMAC
- NL** ZITJE KANTELEN
- PT** ASSENTO RECLINÁVEL
- SE** NEDFÄLLBART RYGGSTÖD
- TR** KOLTUĞU YATIRMA
- RU** НАКЛОН СИДЕНЬЯ
- AR** مقعد الركوب
- HE** מושב שכיבה



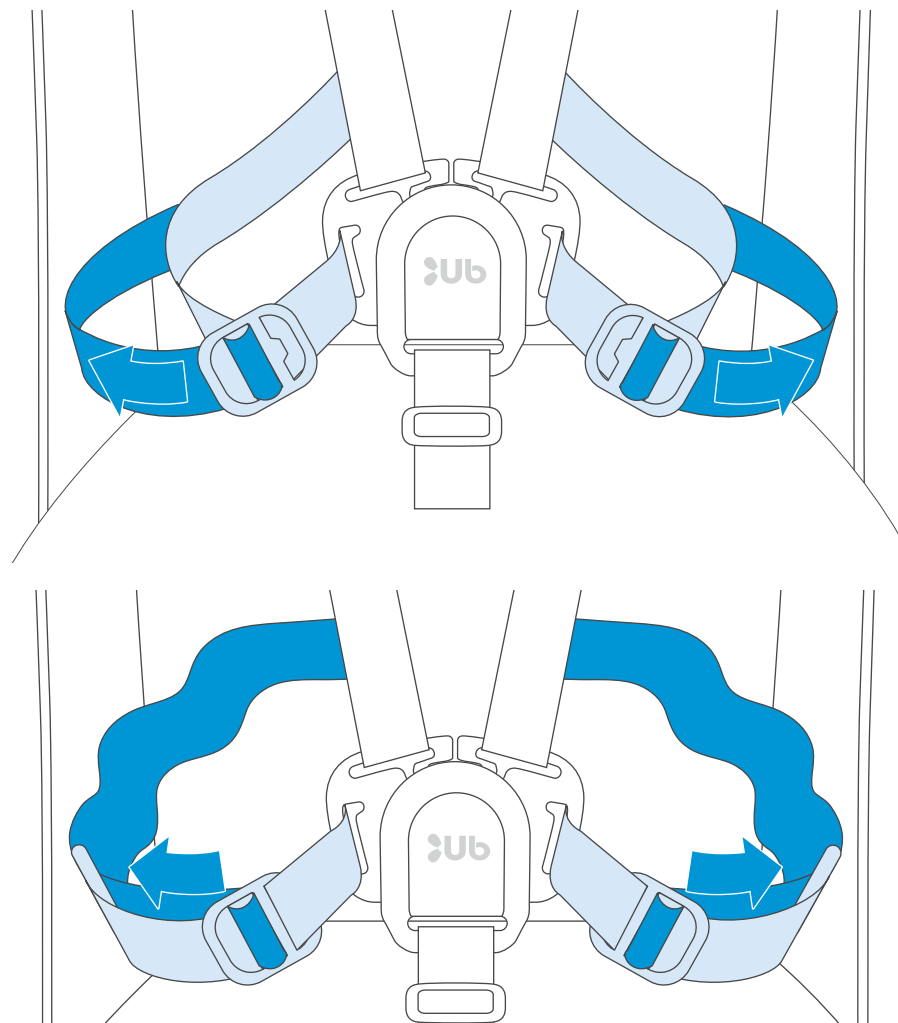
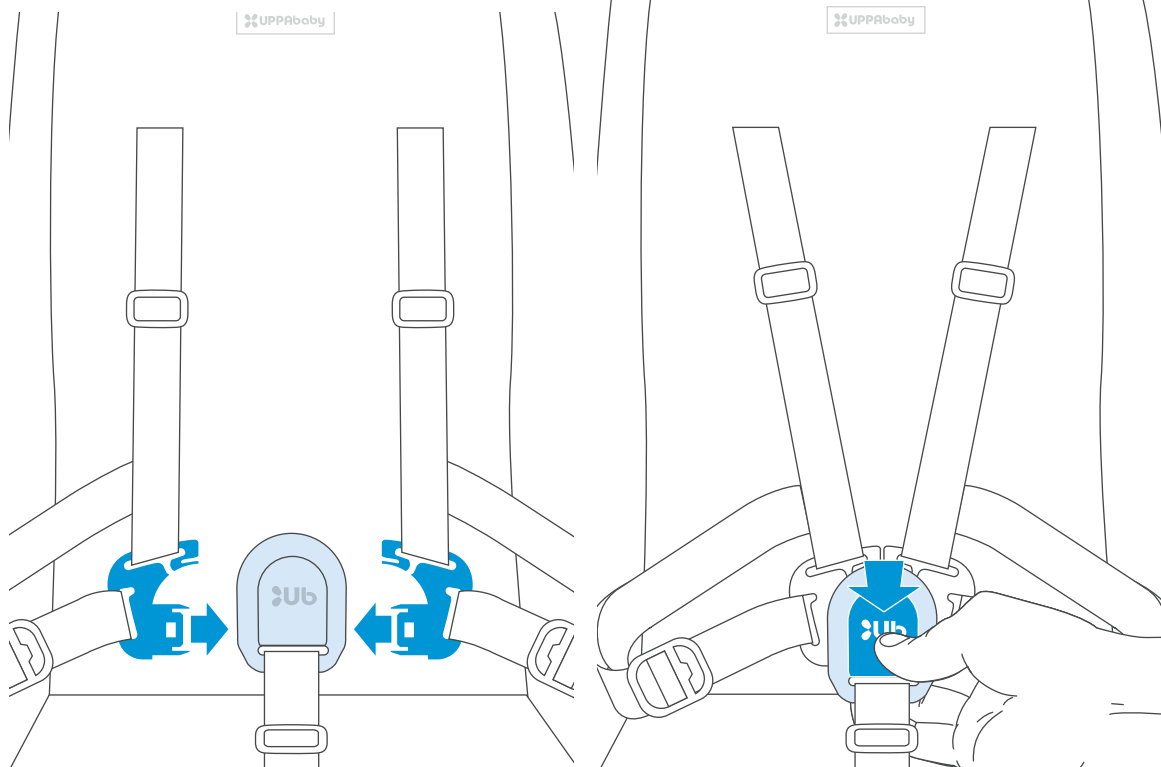
- EN** ADJUSTING SHOULDER HARNESS HEIGHT
- ES** AJUSTE DE LA ALTURA DEL ARNÉS DE HOMBRO
- IT** REGOLAZIONE DELL'ALTEZZA DELL'IMBRAGATURA A LIVELLO DELLE SPALLE
- DE** HÖHE DES SCHULTER-GURTS EINSTELLEN
- FR** RÉGLAGE DE LA HAUTEUR DU HARNAIS D'ÉPAULE
- NL** HOOGTE VAN SCHOUDERGORDEL AANPASSEN
- PT** AJUSTE DA ALTURA DO CINTO DE OMBRO
- SE** JUSTERA SELENS HÖJD
- TR** OMUZ KEMERİ YÜKSEKLİĞİNİ AYARLAMA
- RU** РЕГУЛИРОВКА ВЫСОТЫ ПЛЕЧЕВЫХ РЕМНЕЙ БЕЗОПАСНОСТИ
- AR** ضبط ارتفاع أحزمة الكتف
- HE** להתאמת גובה רתמת הבטיחות לכתפיים

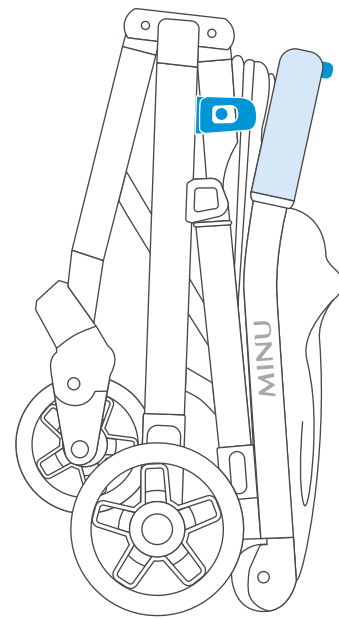
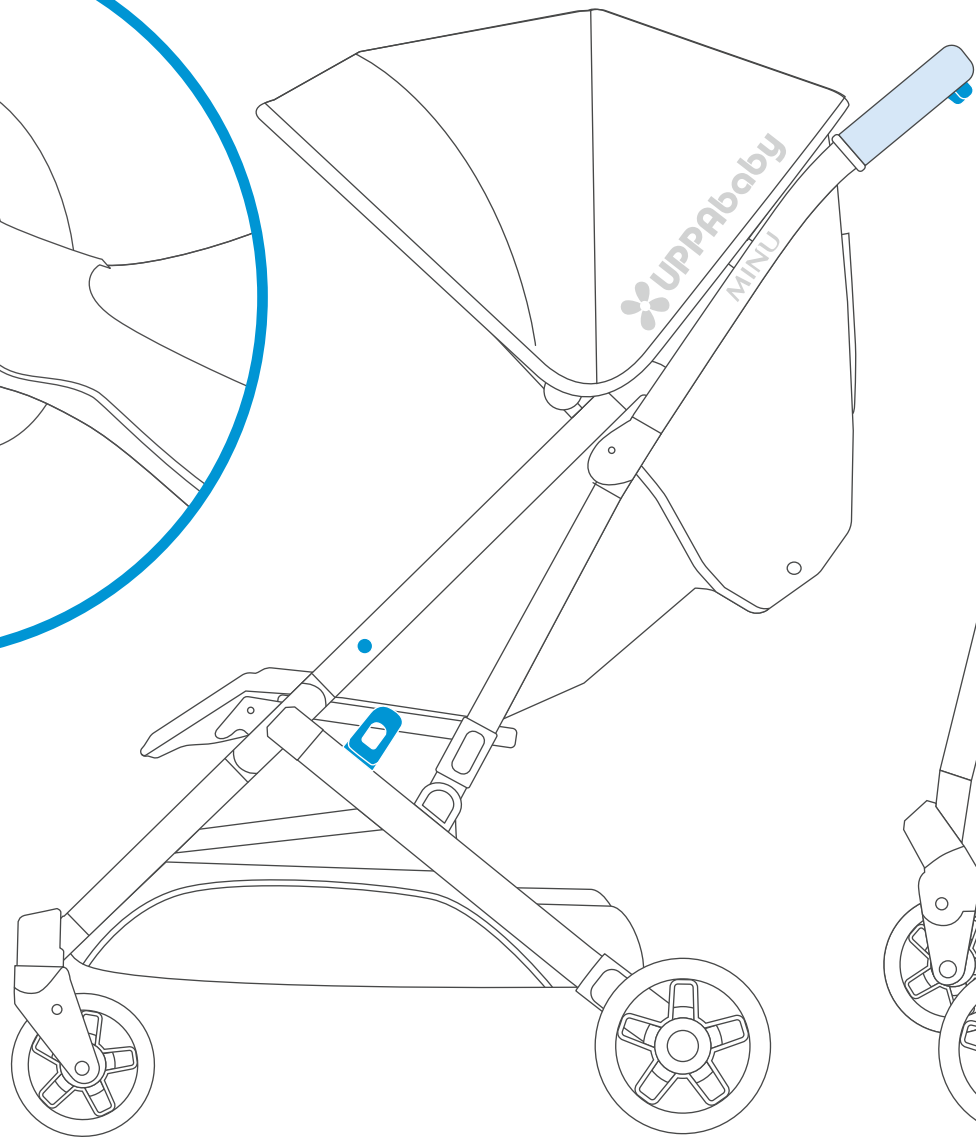
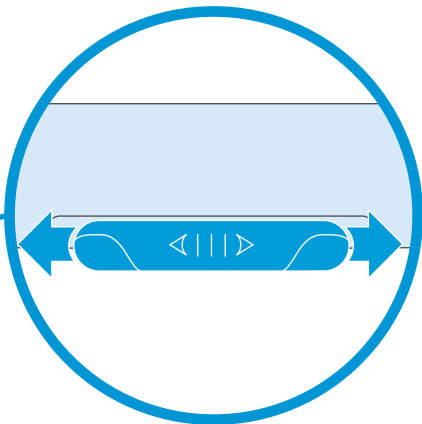
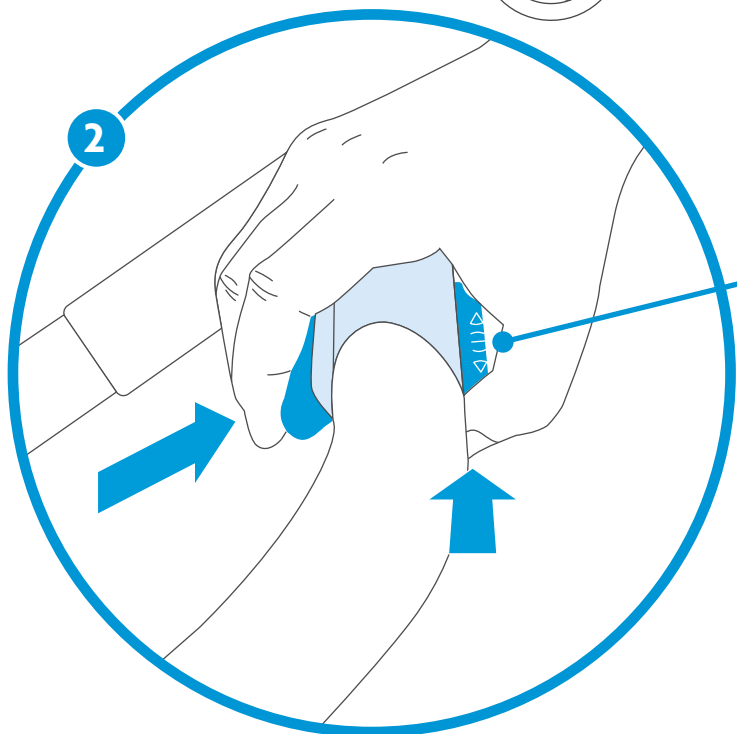
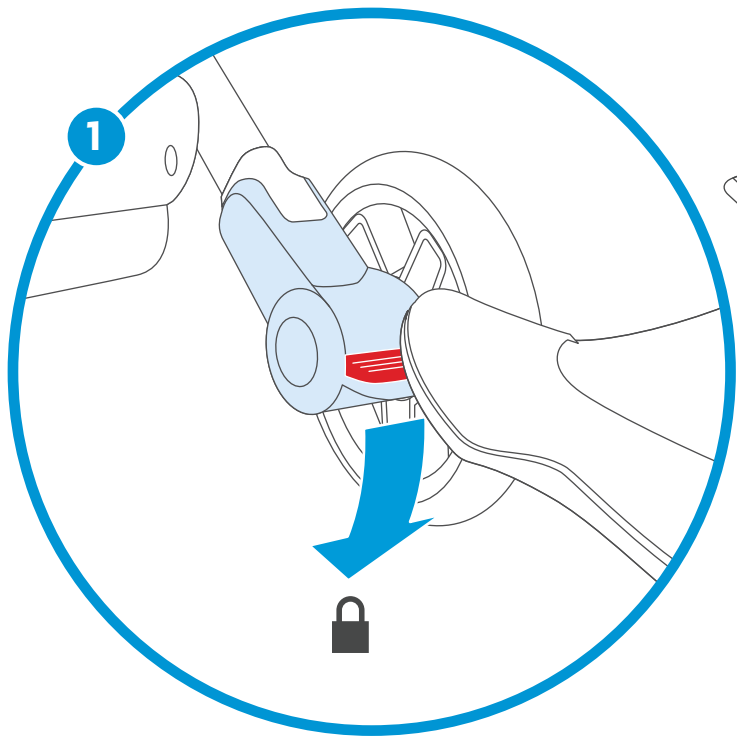


- EN** ADJUSTING HARNESS
- ES** AJUSTE DEL ARNÉS
- IT** REGOLAZIONE DELL'IMBRAGATURA
- DE** EINSTELLEN DES GURTS
- FR** RÉGLAGE DU HARNAIS
- NL** VEILIGHEIDSGORDEL AANPASSEN
- PT** AJUSTE DA ESTRUTURA
- SE** JUSTERA SELEN
- TR** KEMERİ AYARLAMA
- RU** РЕГУЛИРОВКА РЕМНЕЙ БЕЗОПАСНОСТИ
- AR** ضبط الأحزمة
- HE** כוונן רתמת הבטיחות

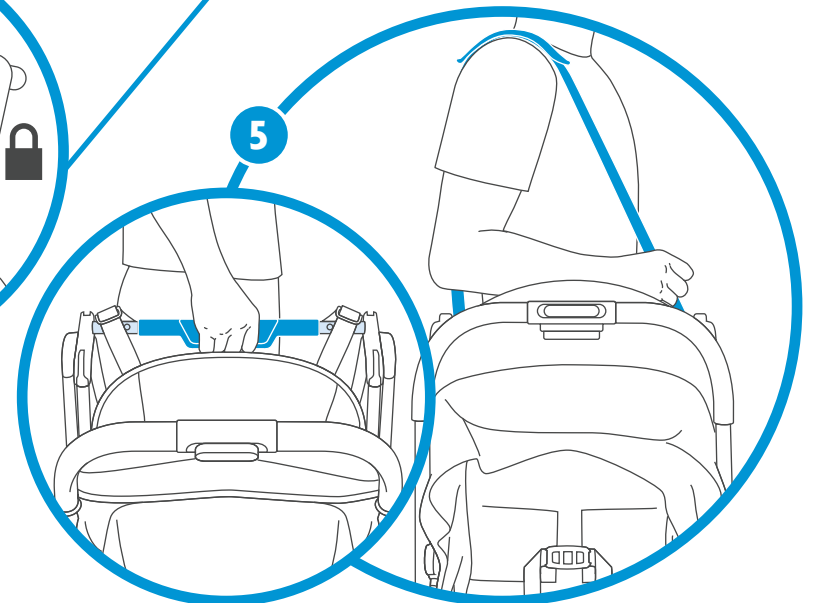
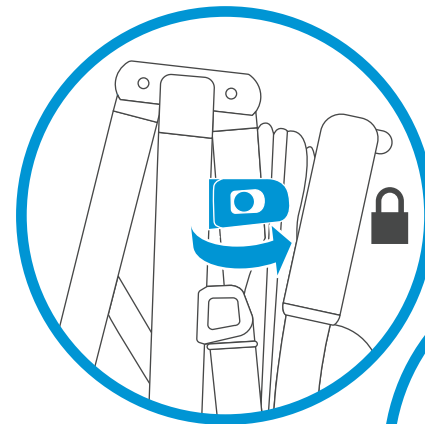
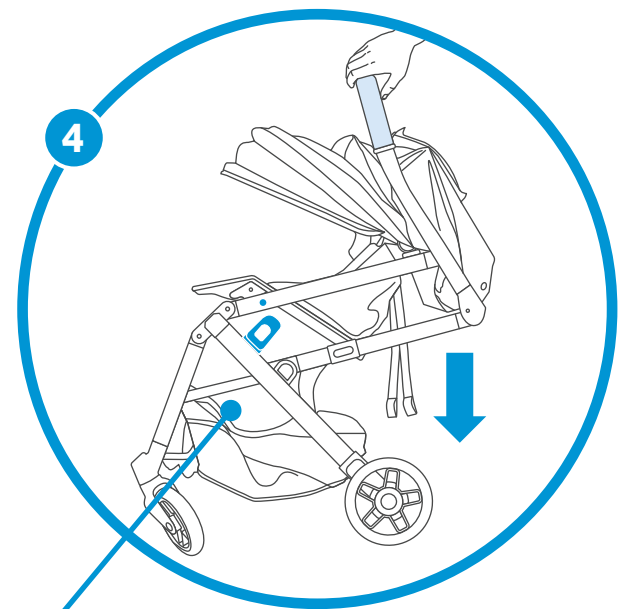
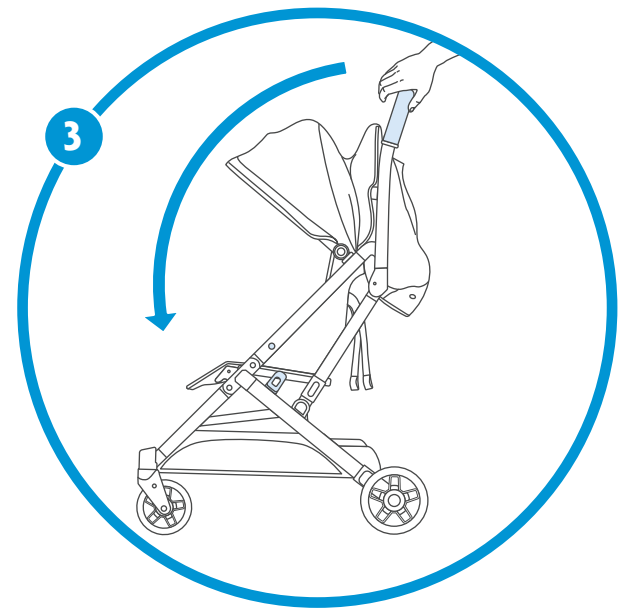


- EN** BUCKLE OPERATION
- ES** FUNCIONAMIENTO DE LA HEBILLA
- IT** UTILIZZO DELLA FIBBIA
- DE** BEDIENUNG DER SCHNALLE
- FR** UTILISATION DE L'ATTACHE
- NL** GESP GEBRUIKEN
- PT** AJUSTE DA FIVELA
- SE** ANVÄNDA SPÄNNET
- TR** TOKA İŞLEMİ
- RU** ИСПОЛЬЗОВАНИЕ ПРЯЖКИ
- AR** تركيب الإبزيم
- HE** הפעלת האבזם





- EN** FOLDING STROLLER
- ES** PLEGAR LA SILLA DE PASEO
- IT** CHIUSURA DEL PASSEGGINO
- DE** ZUSAMMENKLAPPEN DES KINDERWAGENS
- FR** PLIER LA POUSETTE
- NL** DE WANDELWAGEN OPVOUWEN
- PT** DOBRANDO O CARRINHO
- SE** FÄLLBAR BARNVAGN
- TR** PUSET KATLAMA
- RU** СКЛАДНАЯ ПРОГУЛОЧНАЯ КОЛЯСКА
- AR** طي عربة الأطفال
- HE** קיפול העגלה



EN REMOVING SEAT FABRIC

ES RETIRAR LA TELA DE LA HAMACA

IT RIMOZIONE DEL TESSUTO DELLA SEDUTA

DE ENTFERNEN DES SITZ-BEZUGS

FR RETRAIT DE L'HABILLAGE DU HAMAC

NL STOF VAN ZITJE VERWIJDEREN

PT REMOÇÃO DO TECIDO DO ASSENTO

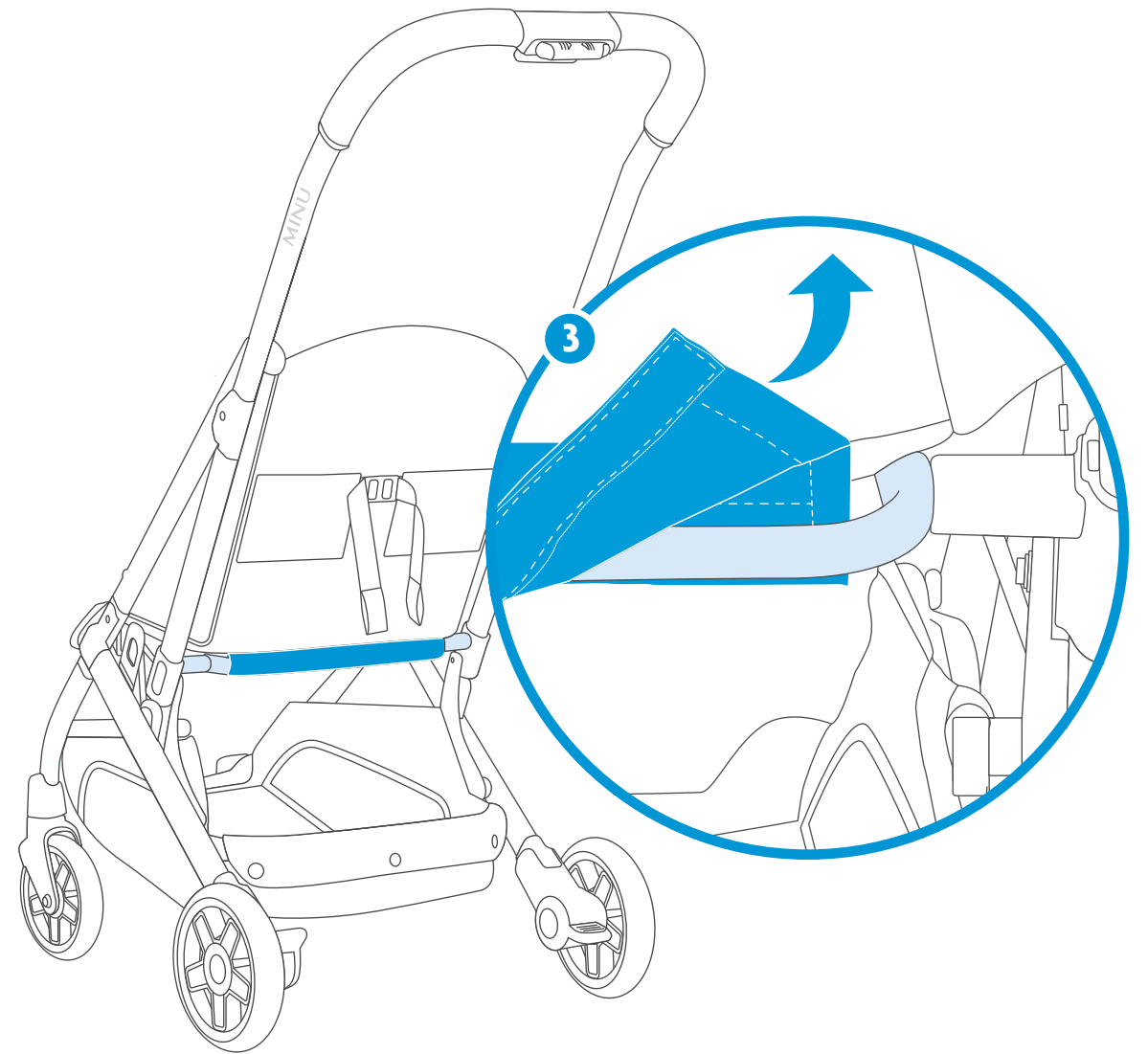
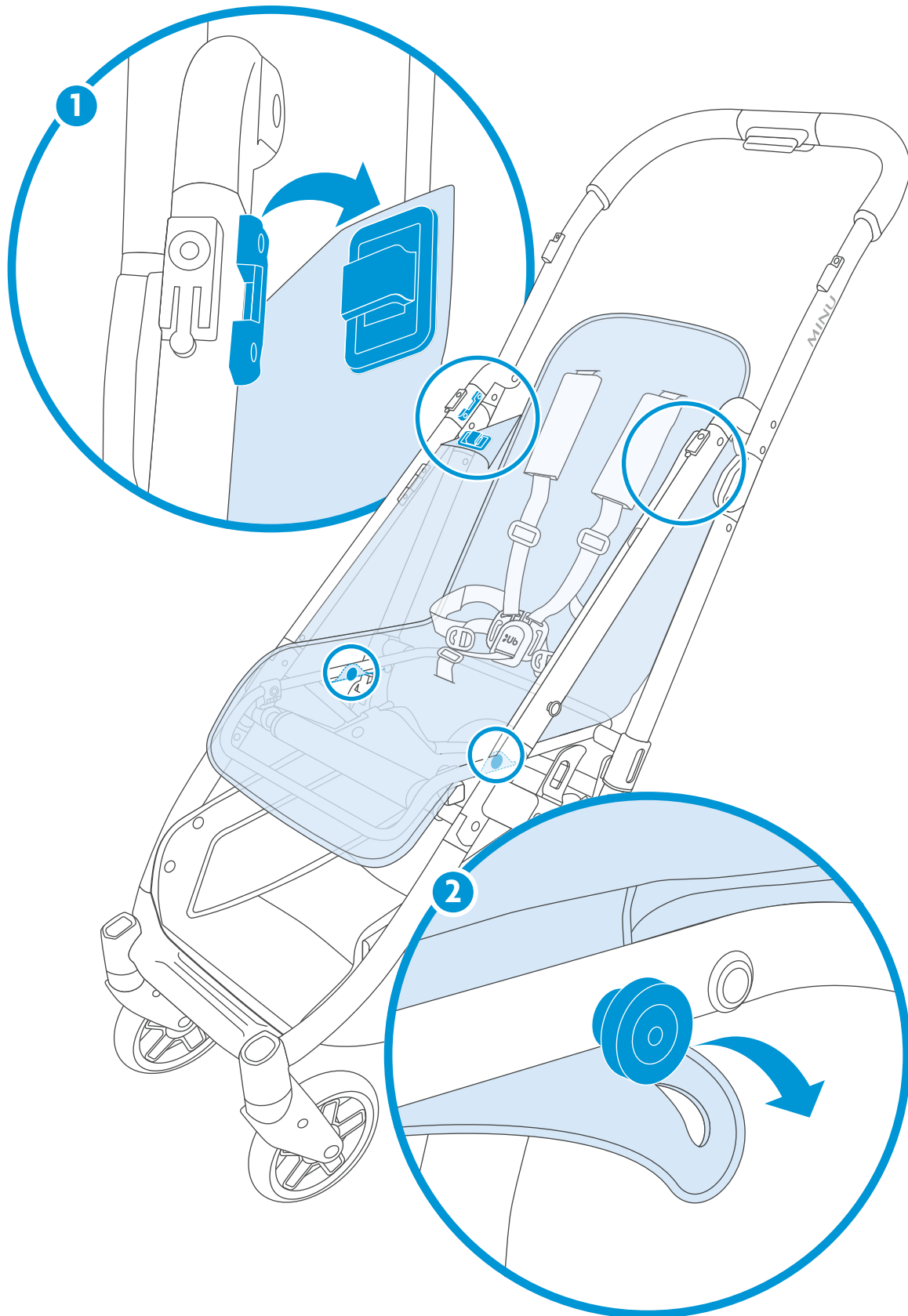
SE TA AV SITSENS KLÄDSEL

TR KOLTUK KUMAŞINI SÖKME

RU СНЯТИЕ ОБИВКИ СИДЕНЬЯ

AR فك قماش المقعد

HE הסרת ריפוד המושב



- EN** REMOVING CANOPY FABRIC
- ES** RETIRAR LA TELA DE LA CAPOTA
- IT** RIMOZIONE DEL TESSUTO DELLA CAPOTTINA
- DE** ENTFERNEN DES VERDECK-BEZUGS
- FR** RETRAIT DE L'HABILLAGE DE LA CAPOTE
- NL** STOF VAN KAP VERWIJDEREN

- PT** REMOÇÃO DO TECIDO DA CAPOTA
- SE** TA AV SUFFLETTENS TYG
- TR** GÖLGELİK KUMAŞINI SÖKME
- RU** СНЯТИЕ ОБИВКИ КАПОРА
- AR** فك قماش المظلة
- HE** הסרת ריפוד הגגון

