

UPPAbaby®
MINU™



USA
UPPAbaby, 276 Weymouth Street, Rockland, MA 02370 | uppababy.com | 1.844.823.3132
Model 0818-MIN-EU | Model 0818-MIN-UK | Version 3

All rights reserved. © 2018 UPPAbaby. UPPAbaby and all associated logos are trademarks. All product specifications are correct at time of print. UPPAbaby reserves the right to change anything at any time without prior notice. Color representation is as close as print processes allow. Not all colors available at all retailers. 13018

	Product Overview	4
	Opening Stroller	6
	Attaching Canopy	6
	Attaching/Removing Back Wheels	7
	Attaching/Removing Front Wheels	7
	Applying Brake	8
EN	Reclining Seat	9
	Adjusting Shoulder Harness Height	10
	Buckle Operation	10
	Adjusting Harness	11
	Folding Stroller	12
	Removing Seat Fabric	14
	Removing Canopy Fabric	16

	Descripción del Producto	4
	Abrir el Coche de Paseo	6
	Colocar la Capota	6
	Colocar/Retirar las Ruedas Traseras	7
	Colocar/Retirar las Ruedas Delanteras	7
	Aplicar el Freno	8
ES	Reclinar la Hamaca	9
	Ajuste de la Altura del Arnés de Hombro	10
	Funcionamiento de la Hebilla	10
	Ajuste del Arnés	11
	Plegar la Silla de Paseo	12
	Retirar la Tela de la Hamaca	14
	Retirer le Tissu de la Capote	16

	Panoramica del Prodotto	4
	Apertura del Passeggino	6
	Applicazione della Capottina	6
	Applicazione/Rimozione delle Ruote Posteriori	7
	Applicazione/Rimozione delle Ruote Anteriori	7
	Applicazione del Freno	8
IT	Reclinazione del Seggiolino	9
	Regolazione dell'Altezza dell'Imbragatura a Livello delle Spalle	10
	Utilizzo della Fibbia	10
	Regolazione dell'Imbragatura	11
	Chiusura del Passeggino	12
	Rimozione del Rivestimento della Seduta	14
	Rimozione del Tessuto della Capottina	16

	Produktübersicht	4
	Öffnen des Kinderwagens	6
	Anbringen des Sitz-Verdecks	6
	Hinterräder Anbringen/Entfernen	7
	Vorderräder Anbringen/Entfernen	7
	Benutzen der Bremse	8
DE	Sitz Nach Hinten Stellen	9
	Höhe des Schulter-Gurts Einstellen	10
	Bedienung der Schnalle	10
	Einstellen des Gurts	11
	Zusammenklappen des Kinderwagens	12
	Entfernen des Sitzbezugs	14
	Entfernen des Verdeckbezugs	16

	Aperçu des Produits	4
	Ouvrir la Poussette	6
	Fixation de l'Auvent	6
	Fixer/Détacher les Roues Arrière	7
	Fixer/Détacher les Roues Avant	7
	Freiner	8
FR	Incliner le Hamac	9
	Réglage de la Hauteur du Harnais d'Épaule	10
	Utilisation de l'Attache	10
	Réglage du Harnais	11
	Plier la Poussette	12
	Retirer le Tissu du Hamac	14
	Retirer le Tissu de la Capote	16

	Productoverzicht	4
	Opening Wandelwagen	6
	Bevestigen kap van Zitje	6
	De Achterwielen Bevestigen/Verwijderen	7
	De Voorwielen Bevestigen/Verwijderen	7
	De Rem Toepassen	8
NL	Het Zitje Kantelen	9
	Hoogte van Schoudergordel Aanpassen	10
	Gesp Gebruiken	10
	Veiligheidsgordel Aanpassen	11
	De Wandelwagen Opvouwen	12
	De Stof van Het Zitje Verwijderen	14
	De Stof van de Zonnekap Verwijderen	16

	Visão Geral do Produto	4
	Abrindo o Carrinho	6
	Anexando da Capota	6
	Anexando/Removendo Rodas Traseiras	7
	Anexando/Removendo Rodas Dianteiras	7
	Aplicando o Freio	8
PT	Reclinando o Assento	9
	Ajustando a Altura do Cinto de Ombro	10
	Operação de Travamento	10
	Ajustando o Cinto	11
	Dobrando o Carrinho	12
	Removendo a Estrutura do Assento	14
	Removendo a Estrutura da Capota	16

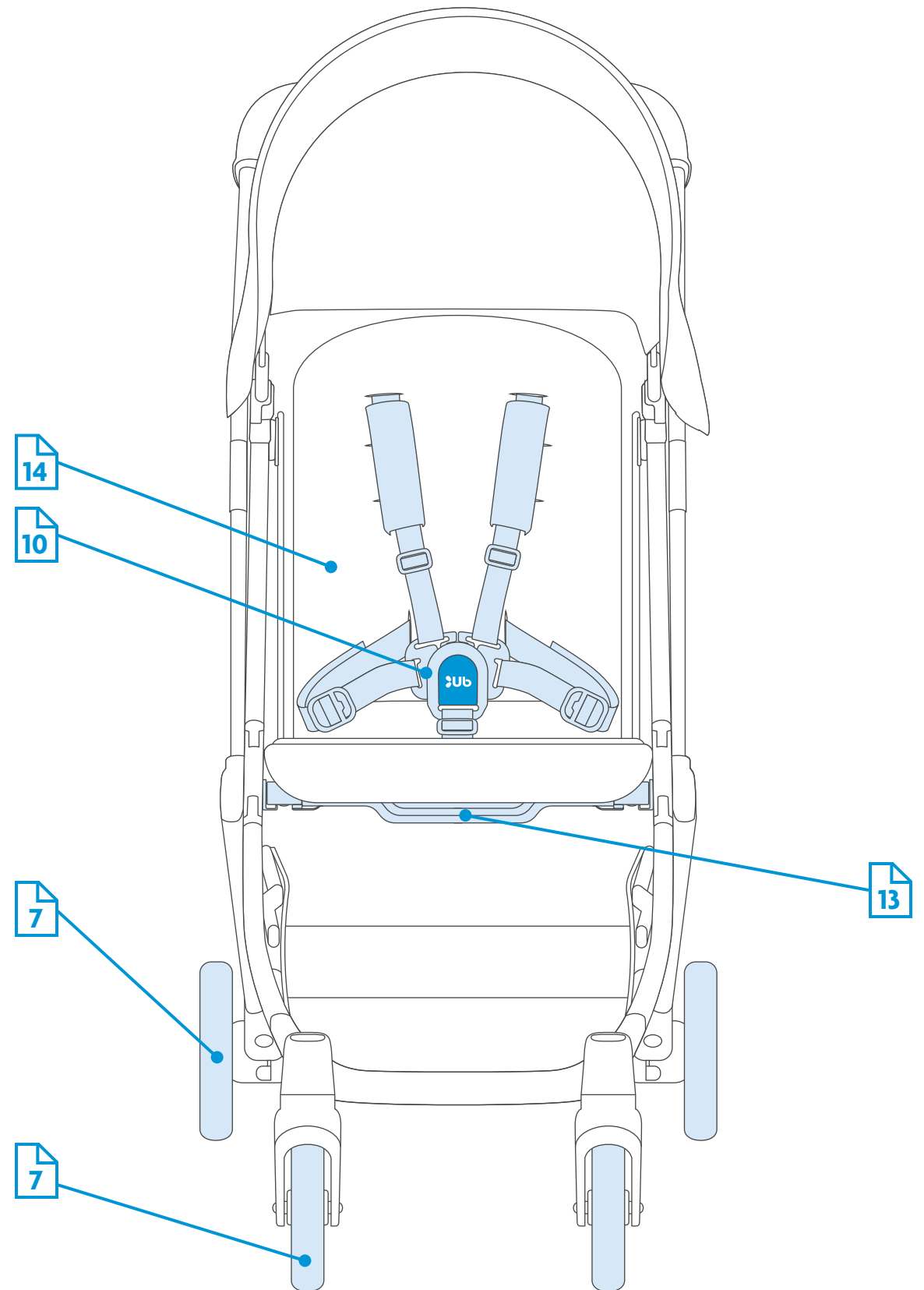
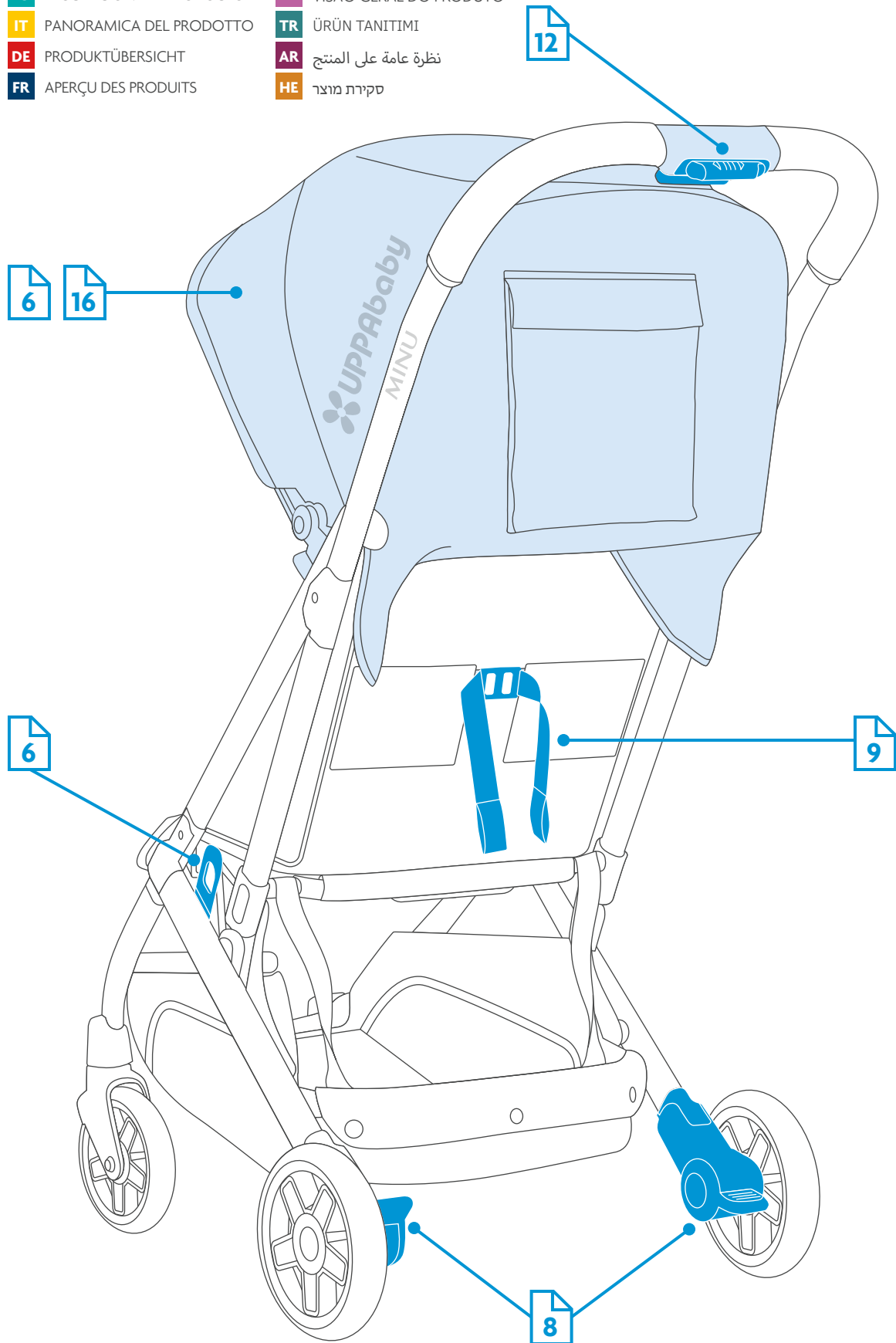
	Ürün Tanıtımı	4
	Puseti Açmak	6
	Takma Gölgelik	6
	Arka Tekerlekleri Takmak/Sökmek	7
	Ön Tekerlekleri Takmak/Sökmek	7
	Fren Uygulamak	8
TR	Koltuğu Yatırmak	9
	Omuz Kemerini Yüksekliğini Ayar	10
	Toka İşlemi	10
	Kemerini Ayarlamak	11
	Puseti Katlamak	12
	Koltuk Kumaşını Sökmek	14
	Gölgelik Kumaşını Sökmek	16

	4	4	نظرة عامة على المنتج
	6	6	فتح عربة الأطفال
	6	6	المظلة تركيب
	7	7	ربط/فك العجلات الخلفية
	7	7	ربط/فك العجلات الأمامية
	8	8	الضغط على الفرامل
AR	9	9	إمالة المقعد
	10	10	ضبط ارتفاع أحزمة الكتف
	10	10	تركيب الإبزيم
	11	11	ضبط الأحزمة
	12	12	طي عربة الأطفال
	14	14	إزالة قماش المقعد
	16	16	زالة قماش المظلة

	4	4	סקירת מוצר
	6	6	פתיחת העגלה
	6	6	וגגון חיבור
	7	7	הצמדת גלגלים אחוריים והסרתם
	7	7	הצמדת גלגלים קדמיים והסרתם
	8	8	שימוש במעצור
HE	9	9	מושב שכיבה
	10	10	להתאמת גובה רתמת הבטיחות לכתפיים
	10	10	הפעלת האבזם
	11	11	כוונון רתמת הבטיחות
	12	12	קיפול העגלה
	14	14	הסרת ריפוד המושב
	16	16	הסרת ריפוד הגגון

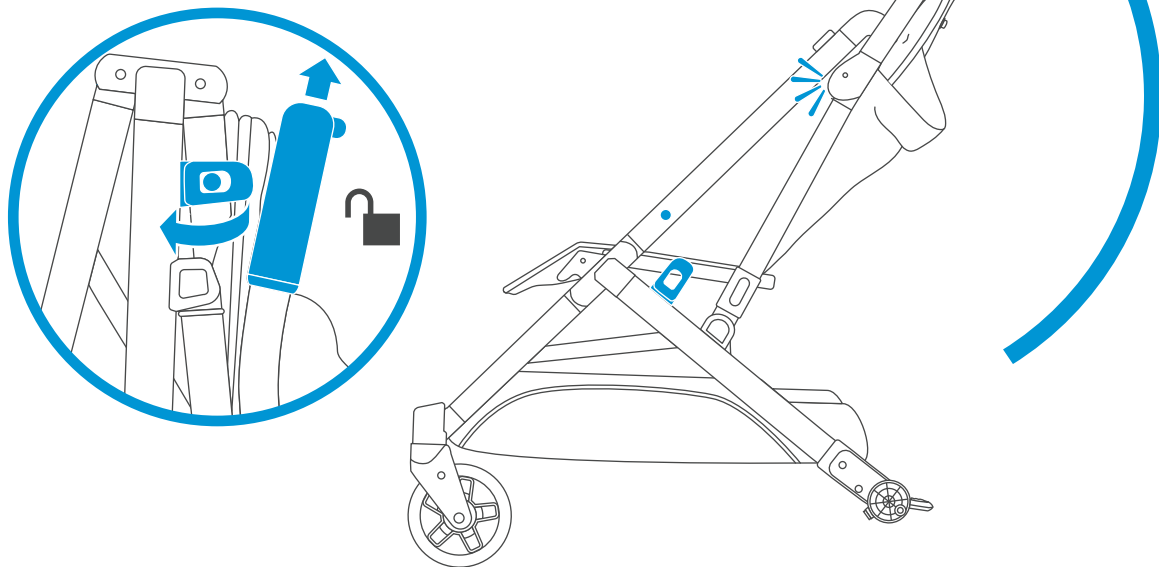
EN PRODUCT OVERVIEW
 ES DESCRIPCIÓN DEL PRODUCTO
 IT PANORAMICA DEL PRODOTTO
 DE PRODUKTÜBERSICHT
 FR APERÇU DES PRODUITS

NL PRODUCTOVERZICHT
 PT VISÃO GERAL DO PRODUTO
 TR ÜRÜN TANITIMI
 AR نظرة عامة على المنتج
 HE סקירת מוצר



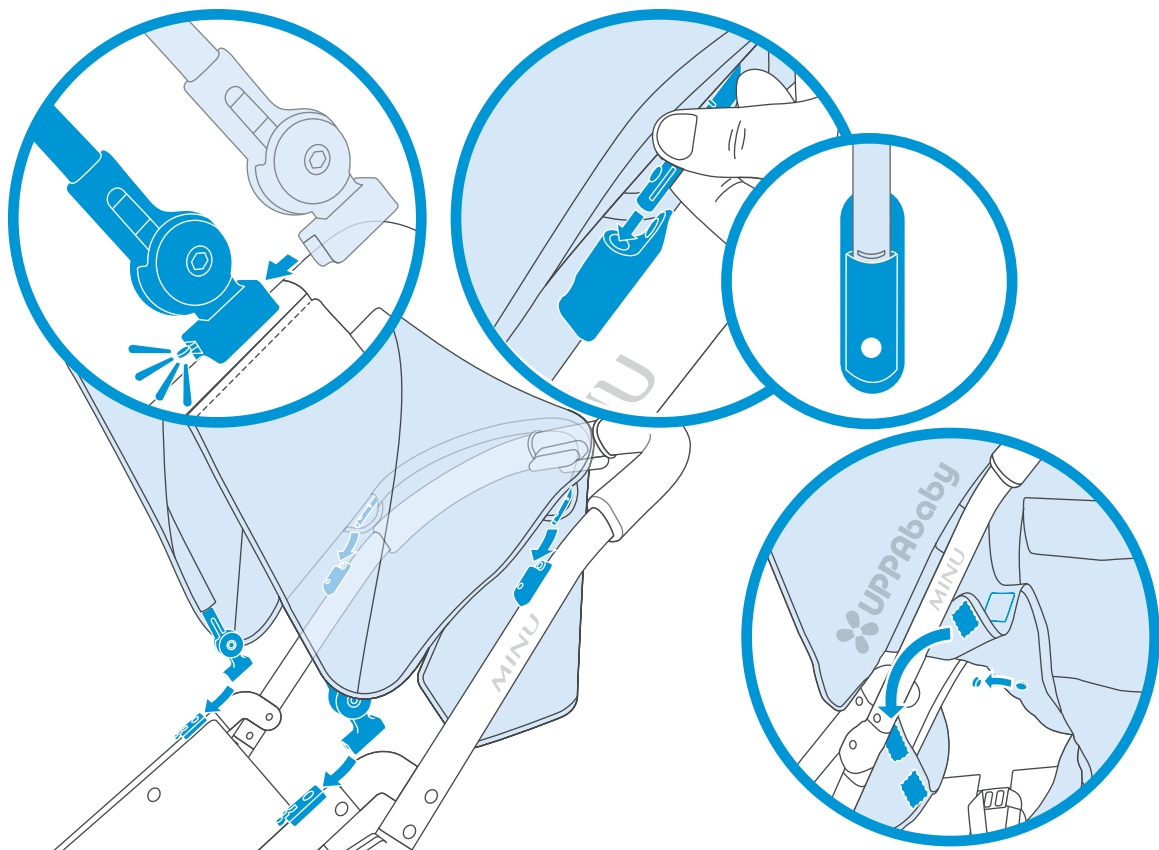
- EN** OPENING STROLLER
- ES** ABRIR EL COCHE DE PASEO
- IT** APERTURA DEL PASSEGGINO
- DE** ÖFFNEN DES KINDERWAGENS
- FR** OUVRIR LA POUSETTE

- NL** OPENING WANDELWAGEN
- PT** ABRINDO O CARRINHO
- TR** PUSETİ AÇMAK
- AR** فتح عربة الأطفال
- HE** פתיחת העגלה



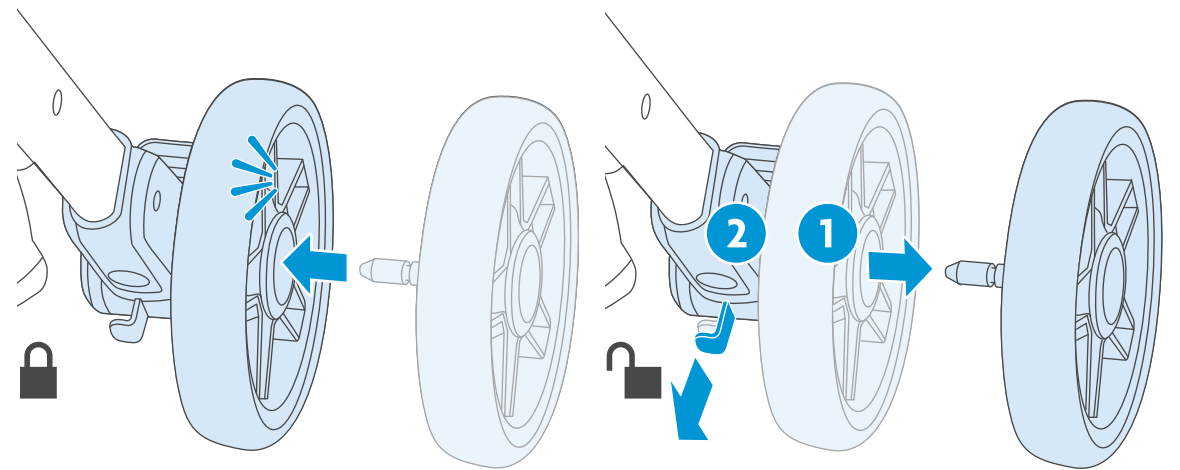
- EN** ATTACHING CANOPY
- ES** COLOCAR LA CAPOTA
- IT** APPLICAZIONE DELLA CAPOTTINA
- DE** ANBRINGEN DES SITZ-VERDECKS
- FR** FIXATION DE L'AUVENT

- NL** BEVESTIGEN KAP VAN ZITJE
- PT** ANEXANDO DA CAPOTA
- TR** TAKMA GÖLGELİK
- AR** المظلة تركيب
- HE** ונגון חיבור



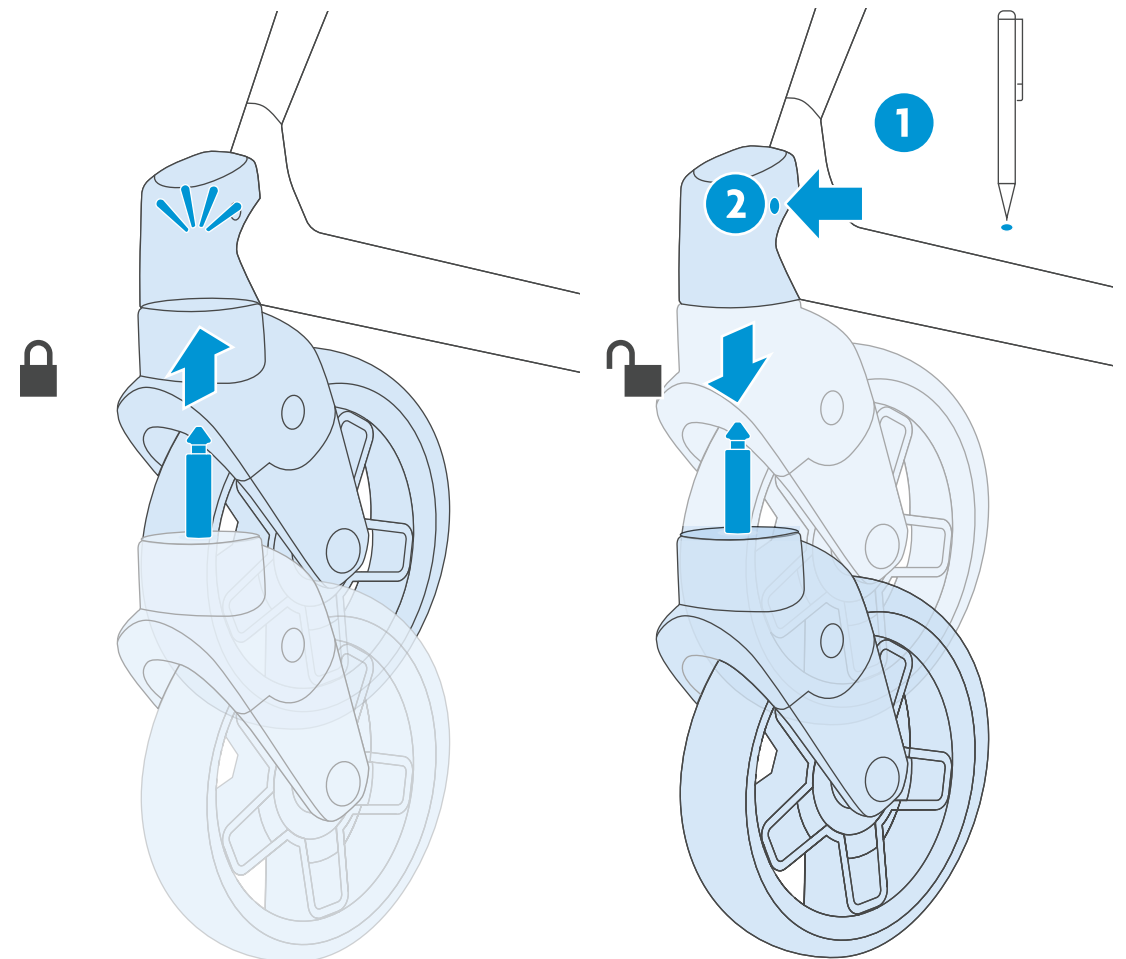
- EN** ATTACHING/REMOVING BACK WHEELS
- ES** COLOCAR/RETIRAR LAS RUEDAS TRASERAS
- IT** APPLICAZIONE/RIMOZIONE DELLE RUOTE POSTERIORI
- DE** HINTERRÄDER ANBRINGEN/ENTFERNEN
- FR** FIXER/DÉTACHER LES ROUES ARRIÈRE

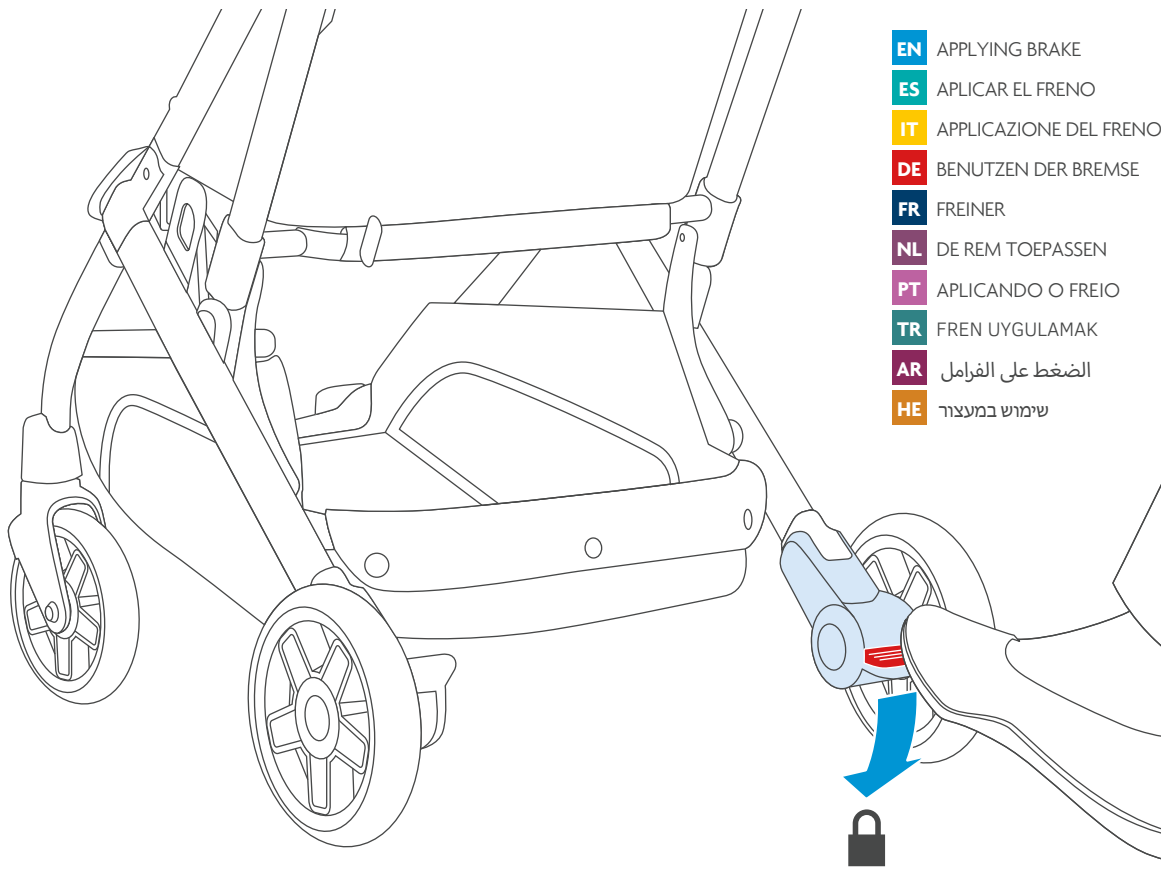
- NL** DE ACHTERWIELEN BEVESTIGEN/VERWIJDEREN
- PT** ANEXANDO/REMOVENDO RODAS TRASEIRAS
- TR** ARKA TEKERLEKLERİ TAKMAK/SÖKMEK
- AR** ربط/فك العجلات الخلفية
- HE** הצמדת גלגלים אחוריים והסרתם



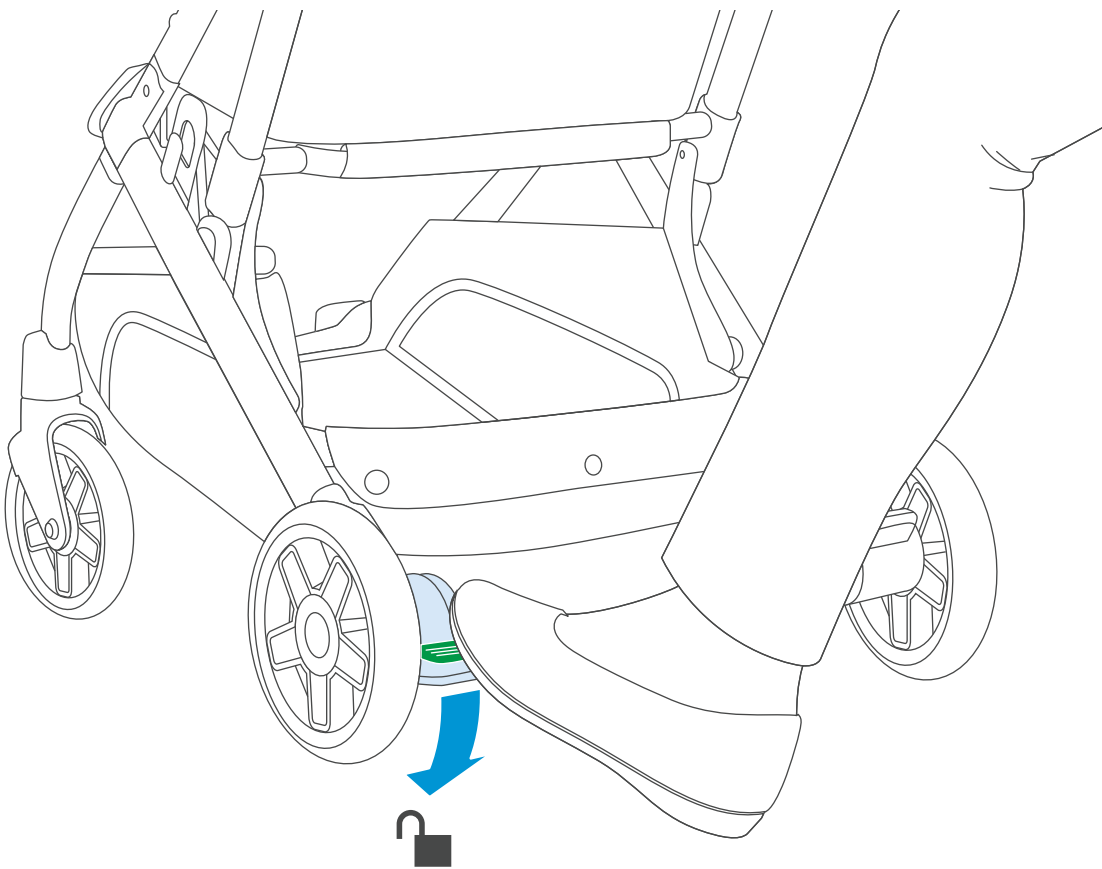
- EN** ATTACHING/REMOVING FRONT WHEELS
- ES** COLOCAR/RETIRAR LAS RUEDAS DELANTERAS
- IT** APPLICAZIONE/RIMOZIONE DELLE RUOTE ANTERIORI
- DE** VORDERRÄDER ANBRINGEN/ENTFERNEN
- FR** FIXER/DÉTACHER LES ROUES AVANT

- NL** DE VOORWIELEN BEVESTIGEN/VERWIJDEREN
- PT** ANEXANDO/REMOVENDO RODAS DIANTEIRAS
- TR** ÖN TEKERLEKLERİ TAKMAK/SÖKMEK
- AR** ربط/فك العجلات الأمامية
- HE** הצמדת גלגלים קדמיים והסרתם

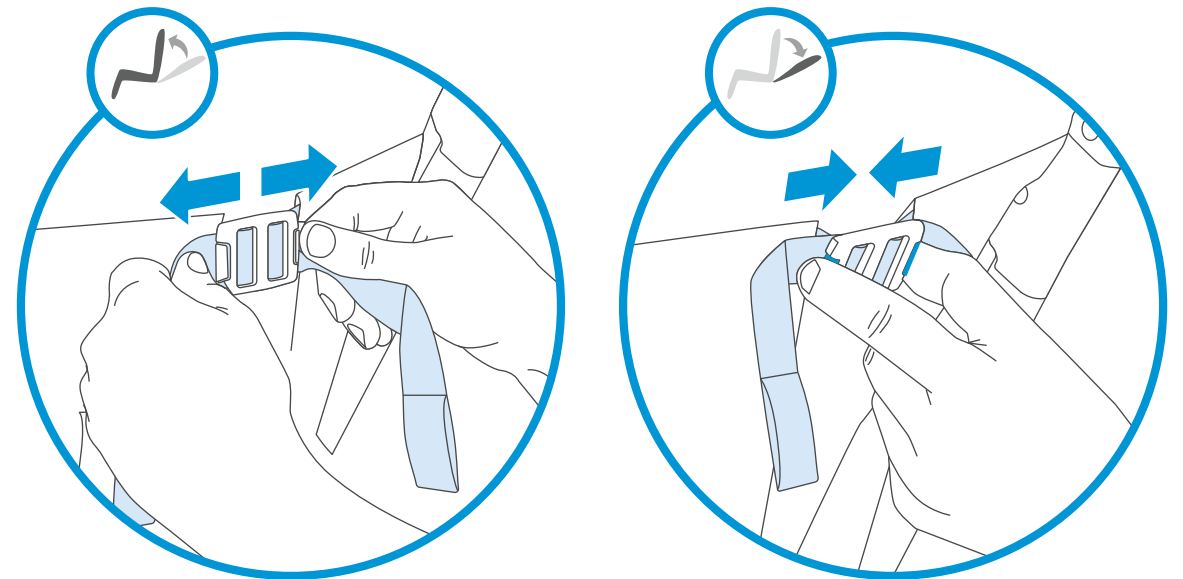
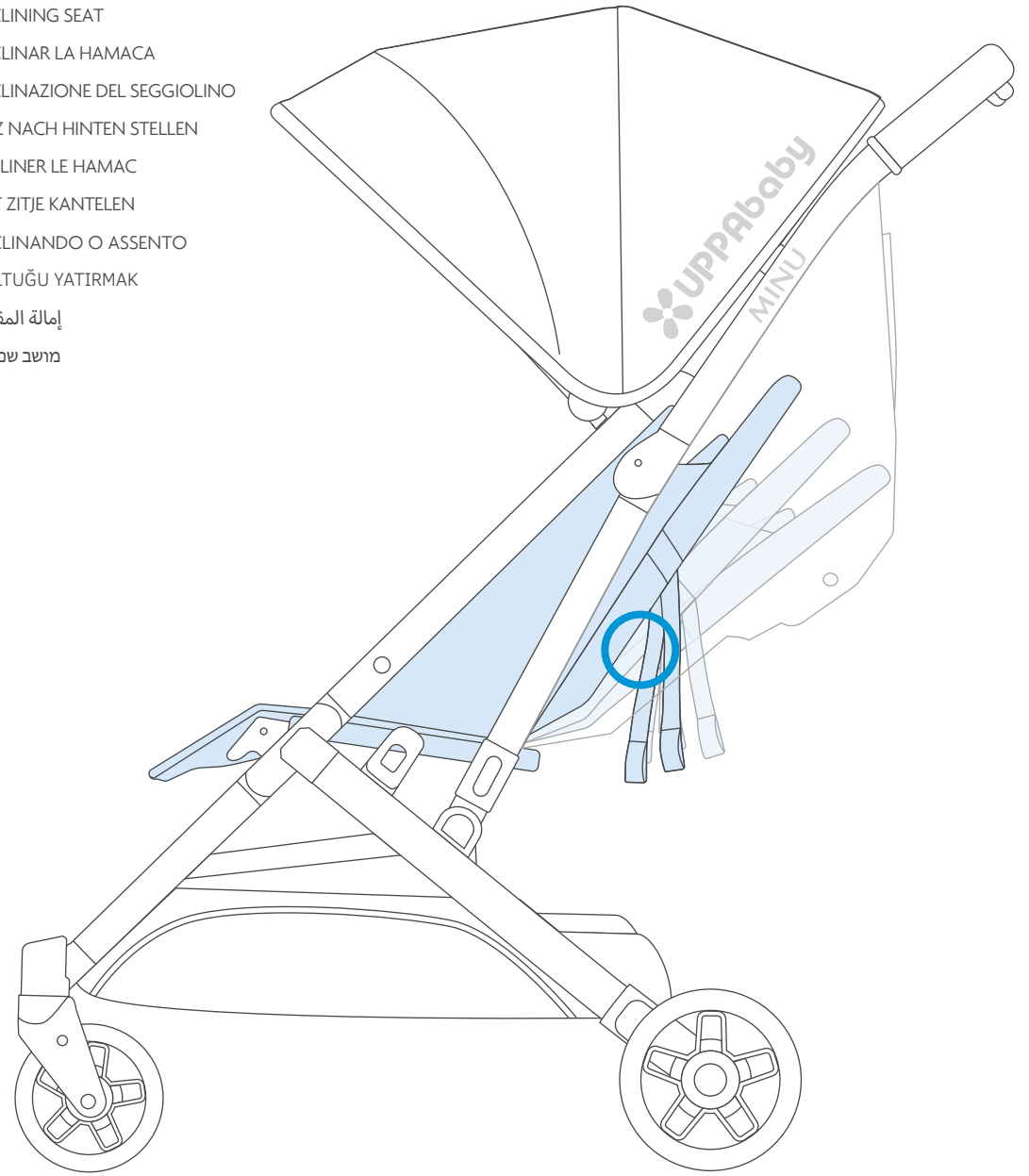




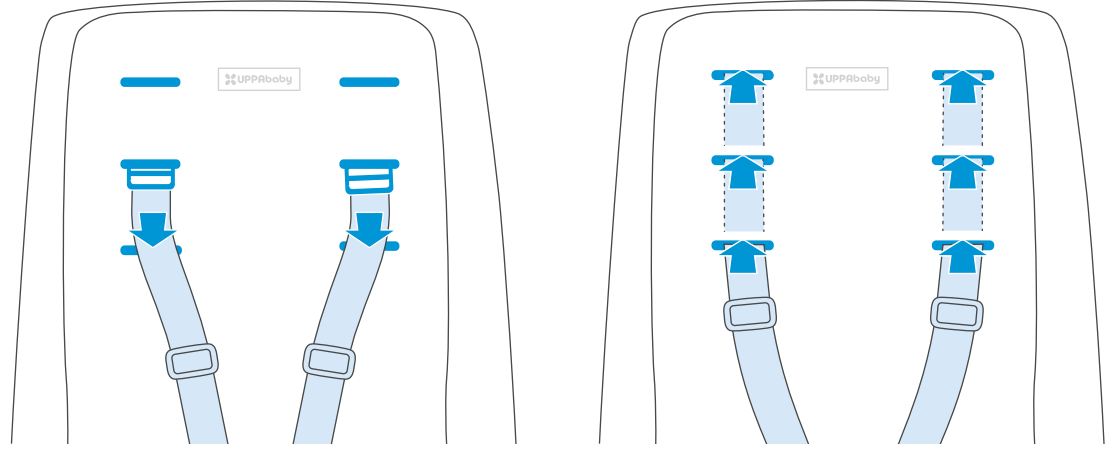
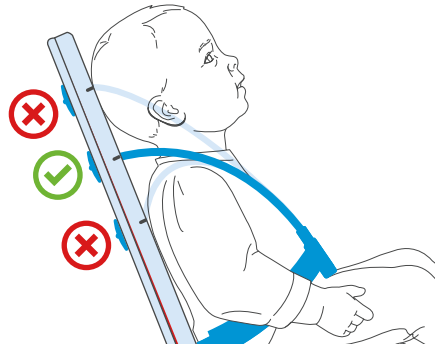
- EN** APPLYING BRAKE
- ES** APLICAR EL FRENO
- IT** APPLICAZIONE DEL FRENO
- DE** BENUTZEN DER BREMSE
- FR** FREINER
- NL** DE REM TOEPASSEN
- PT** APLICANDO O FREIO
- TR** FREN UYGULAMAK
- AR** الضغط على الفرامل
- HE** שימוש במעצור



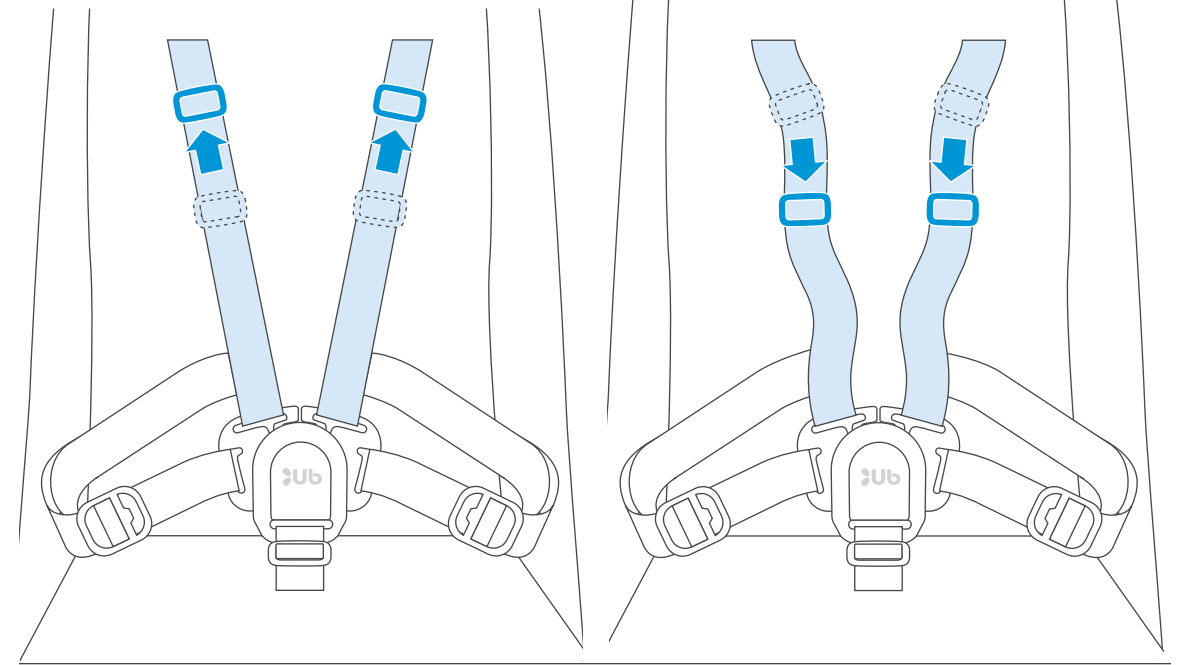
- EN** RECLINING SEAT
- ES** RECLINAR LA HAMACA
- IT** RECLINAZIONE DEL SEGGIOLINO
- DE** SITZ NACH HINTEN STELLEN
- FR** INCLINER LE HAMAC
- NL** HET ZITJE KANTELEN
- PT** RECLINANDO O ASSENTO
- TR** KOLTUĞU YATIRMAK
- AR** إمالة المقعد
- HE** מושב שכיבה



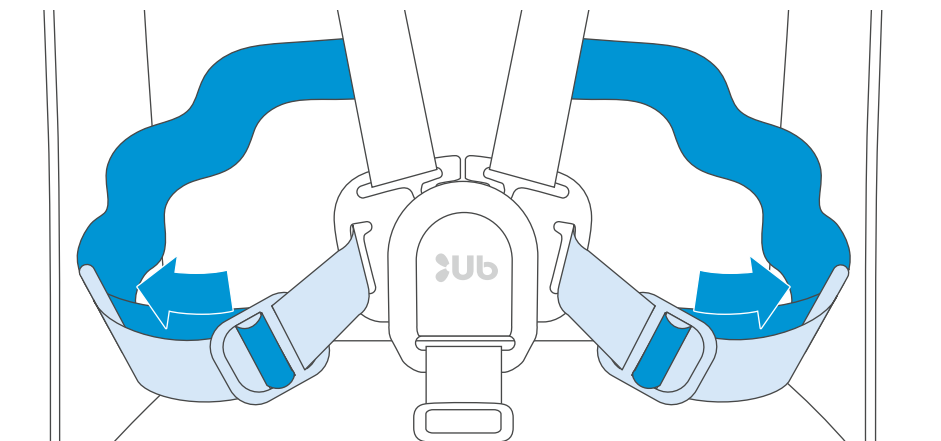
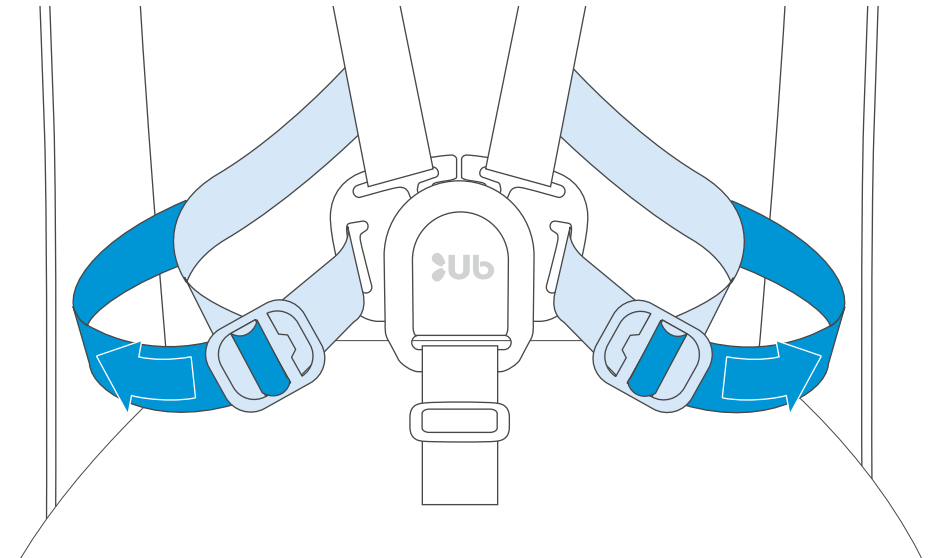
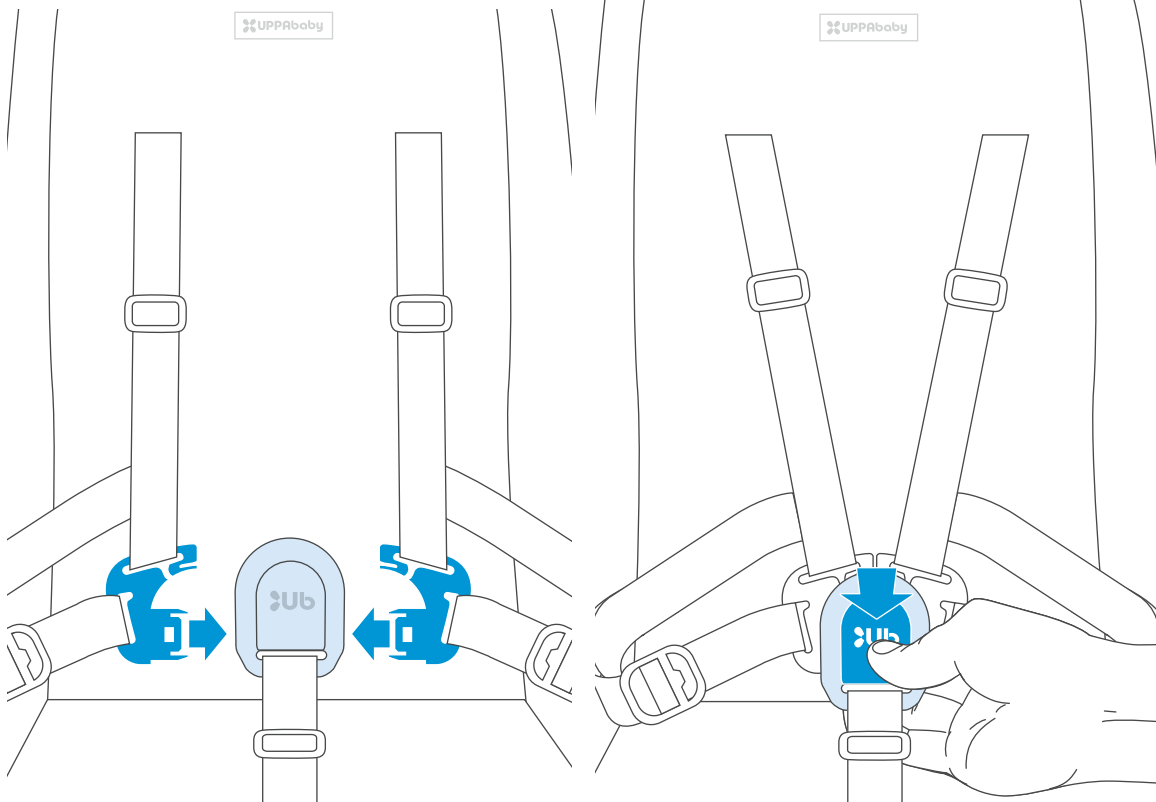
- EN** ADJUSTING SHOULDER HARNESS HEIGHT
- ES** AJUSTE DE LA ALTURA DEL ARNÉS DE HOMBRO
- IT** REGOLAZIONE DELL'ALTEZZA DELL'IMBRAGATURA A LIVELLO DELLE SPALLE
- DE** HÖHE DES SCHULTER-GURTS EINSTELLEN
- FR** RÉGLAGE DE LA HAUTEUR DU HARNAIS D'ÉPAULE
- NL** HOOGTE VAN SCHOUDERGORDEL AANPASSEN
- PT** AJUSTANDO A ALTURA DO CINTO DE OMBRO
- TR** OMUZ KEMERİ YÜKSEKLİĞİNİ AYARLAMA
- AR** ضبط ارتفاع أحزمة الكتف
- HE** להתאמת גובה רתמת הבטיחות לכתפיים

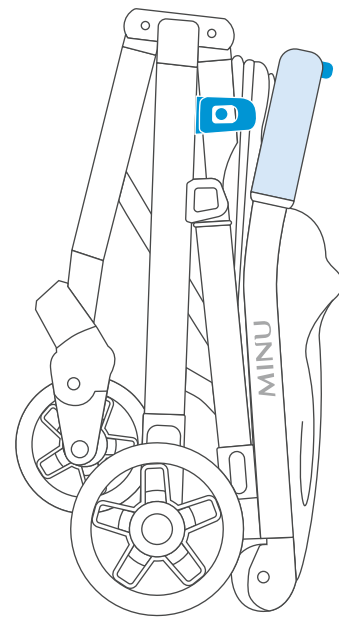
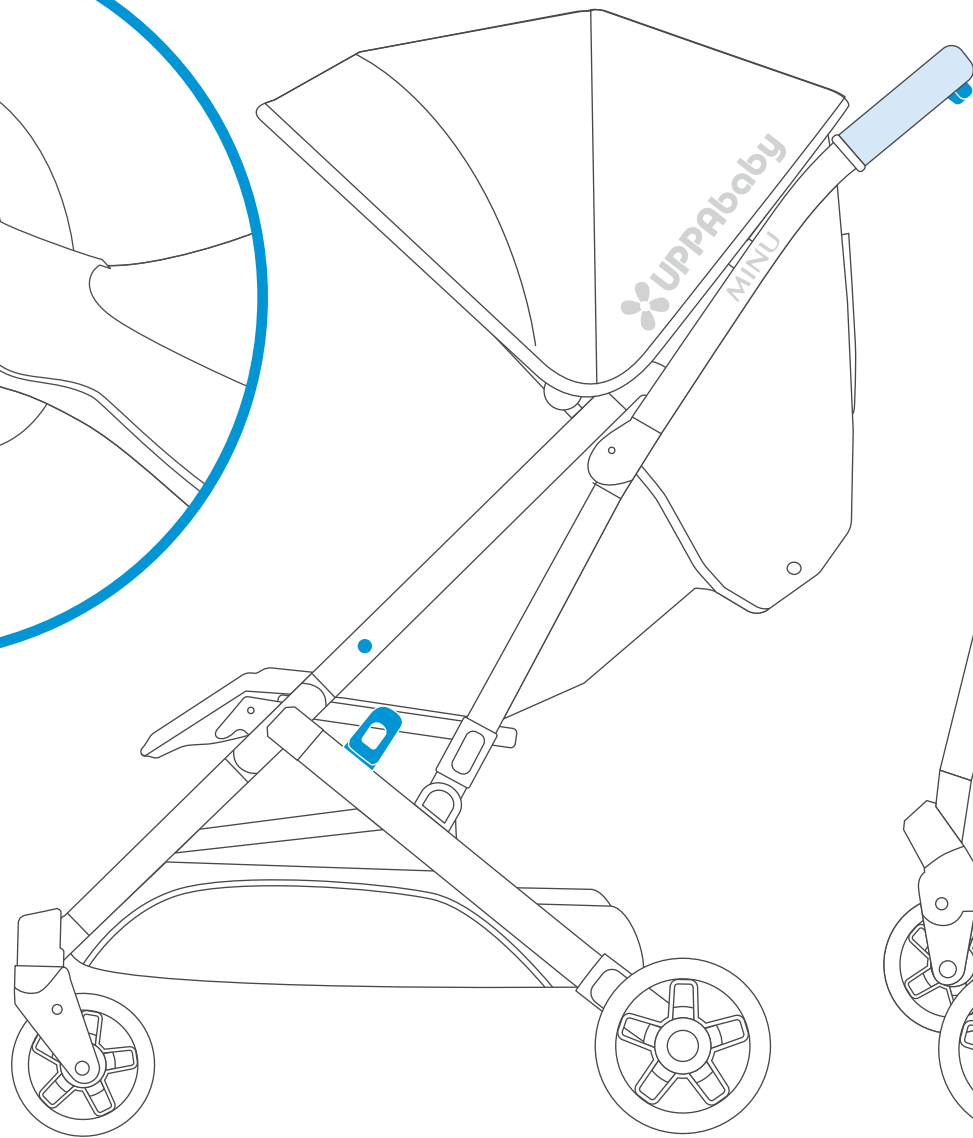
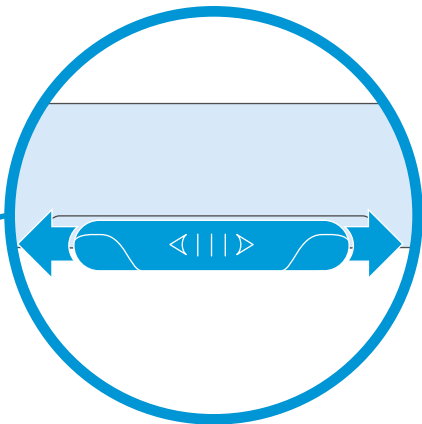
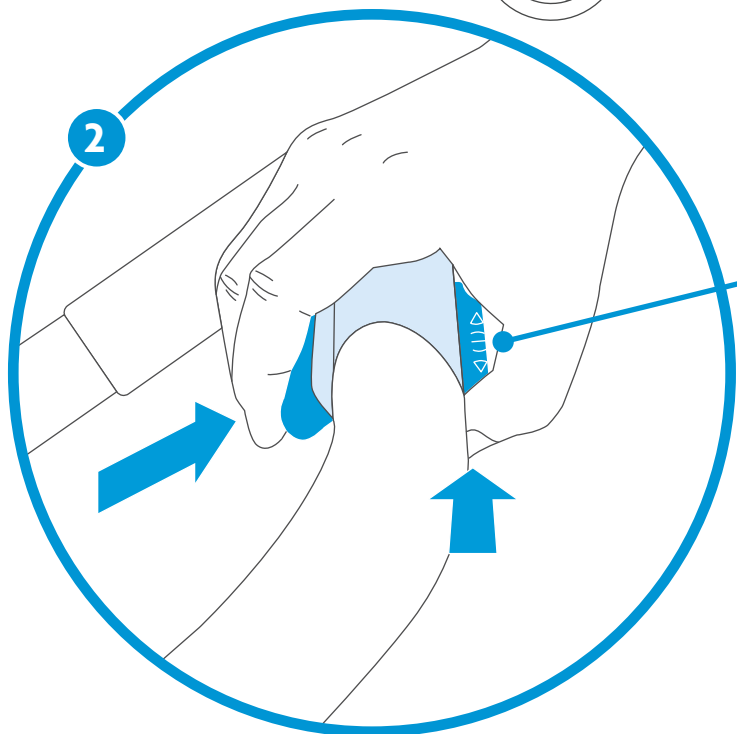
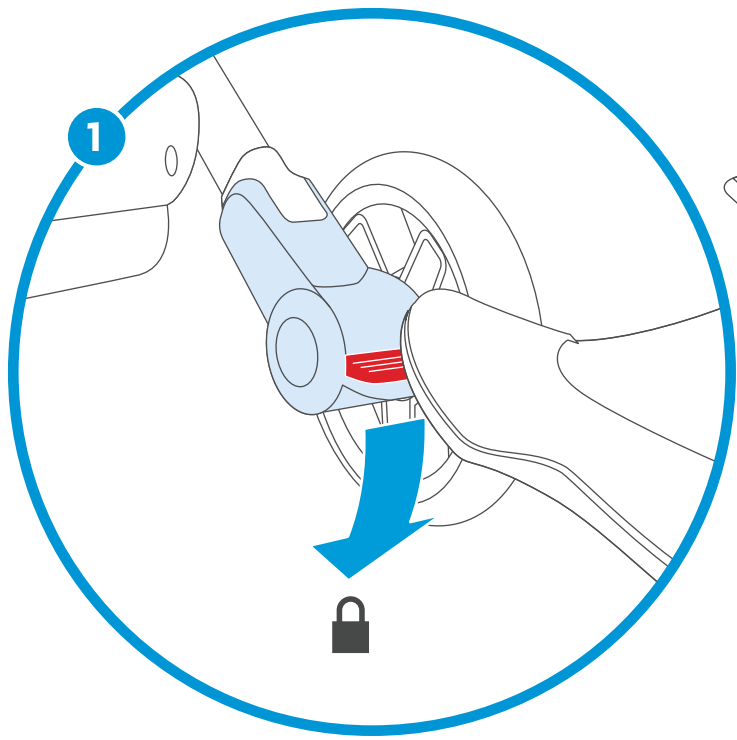


- EN** ADJUSTING HARNESS
- ES** AJUSTE DEL ARNÉS
- IT** REGOLAZIONE DELL'IMBRAGATURA
- DE** EINSTELLEN DES GURTS
- FR** RÉGLAGE DU HARNAIS
- NL** VEILIGHEIDSGORDEL AANPASSEN
- PT** AJUSTANDO O CINTO
- TR** KEMERİ AYARLAMA
- AR** ضبط الأحزمة
- HE** כוונן רתמת הבטיחות

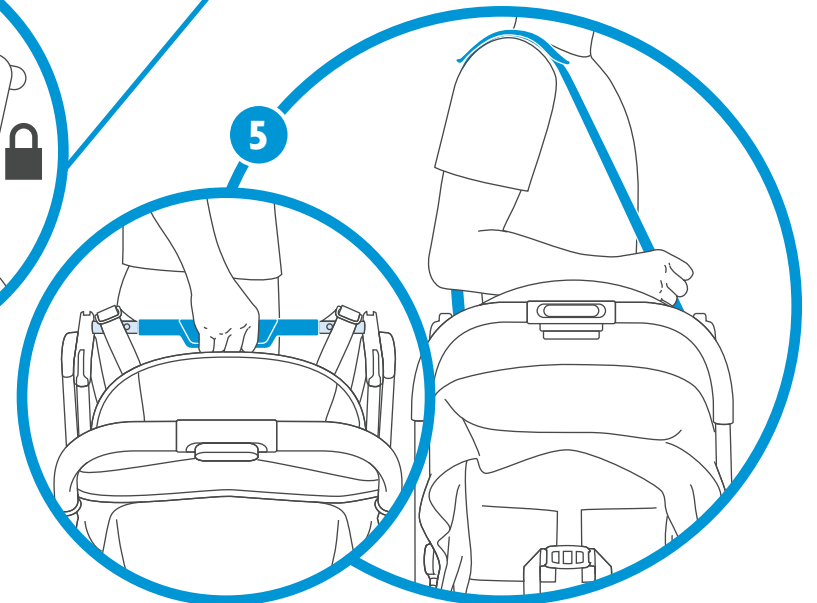
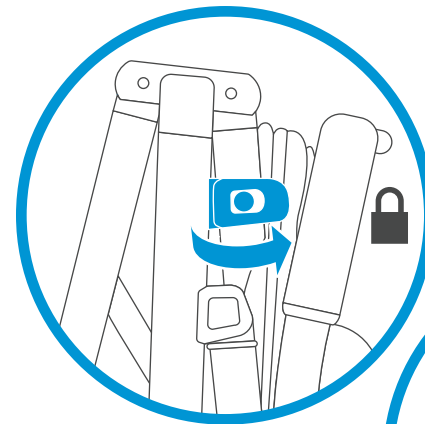
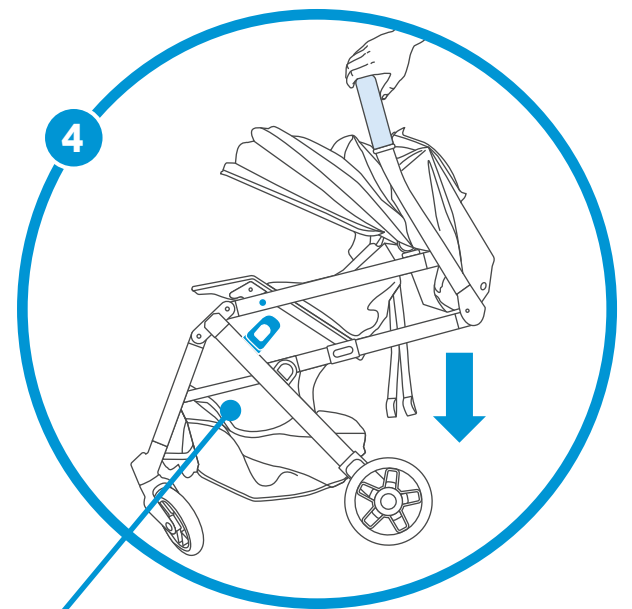
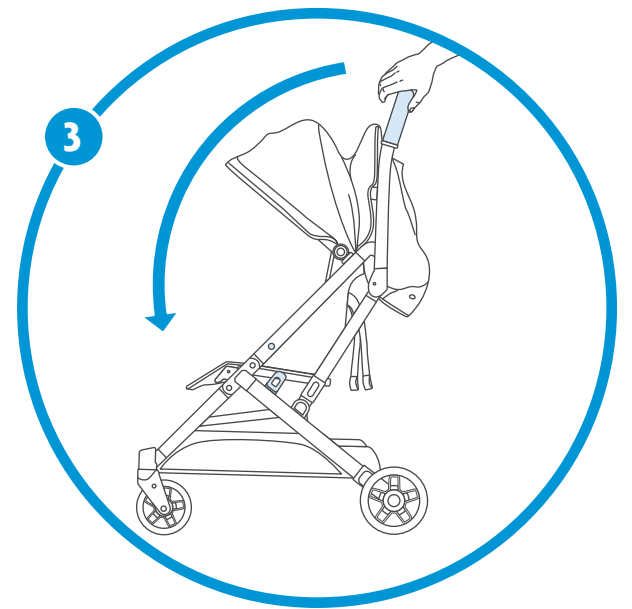


- EN** BUCKLE OPERATION
- ES** FUNCIONAMIENTO DE LA HEBILLA
- IT** UTILIZZO DELLA FIBBIA
- DE** BEDIENUNG DER SCHNALLE
- FR** UTILISATION DE L'ATTACHE
- NL** GESP GEBRUIKEN
- PT** OPERAÇÃO DE TRAVAMENTO
- TR** TOKA İŞLEMİ
- AR** تركيب الإبزيم
- HE** הפעלת האבזם





- EN** FOLDING STROLLER
- ES** PLEGAR LA SILLA DE PASEO
- IT** CHIUSURA DEL PASSEGGINO
- DE** ZUSAMMENKLAPPEN DES KINDERWAGENS
- FR** PLIER LA POUSETTE
- NL** DE WANDELWAGEN OPVOUWEN
- PT** DOBRANDO O CARRINHO
- TR** PUSETI KATLAMAK
- AR** طي عربة الأطفال
- HE** קיפול העגלה



EN REMOVING SEAT FABRIC

ES RETIRAR LA TELA DE LA HAMACA

IT RIMOZIONE DEL RIVESTIMENTO DELLA SEDUTA

DE ENTFERNEN DES SITZBEZUGS

FR RETIRER LE TISSU DU HAMAC

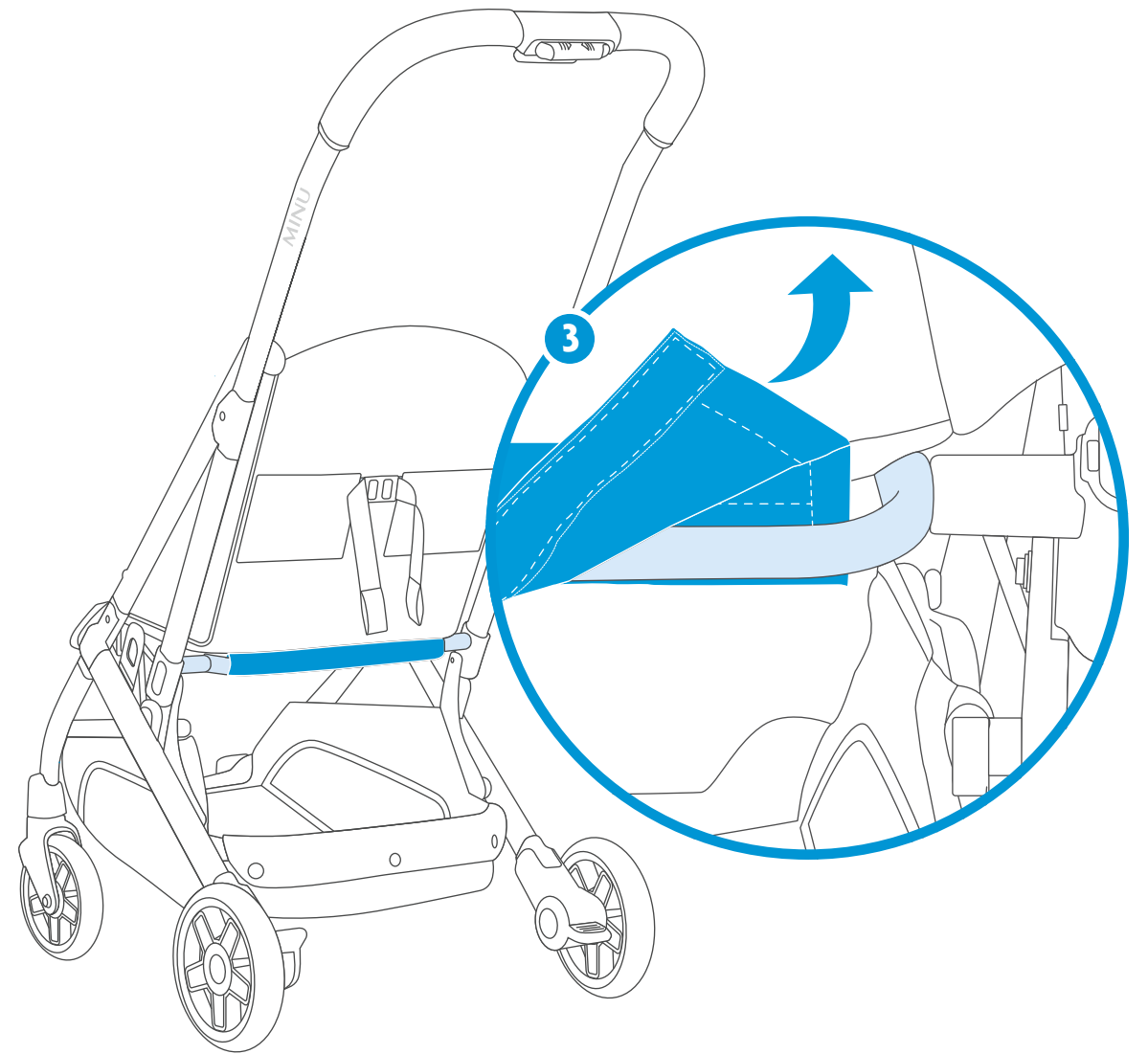
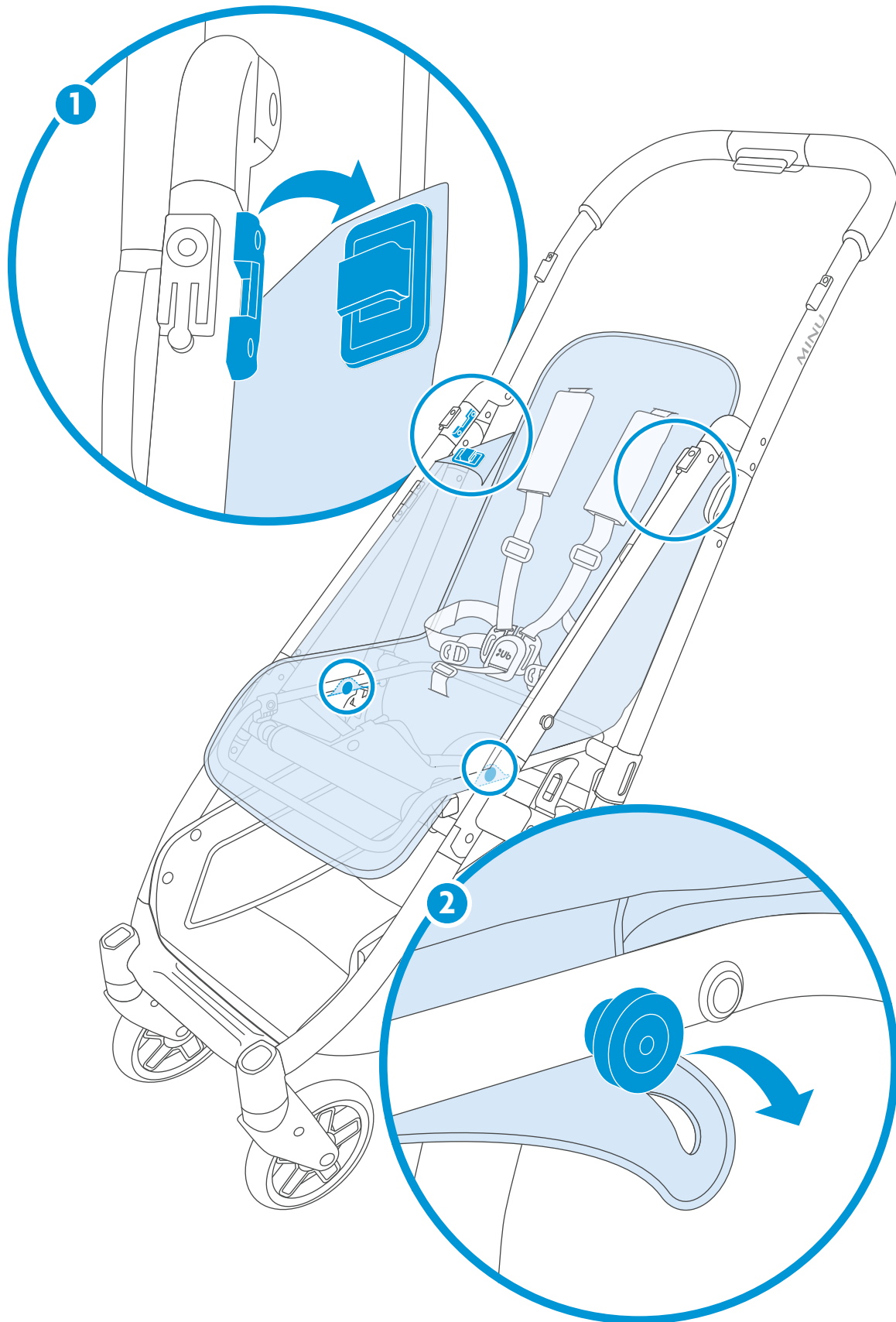
NL DE STOF VAN HET ZITJE VERWIJDEREN

PT REMOVENDO A ESTRUTURA DO ASSENTO

TR KOLTUK KUMAŞINI SÖKMEK

AR إزالة قماش المقعد

HE הסרת ריפוד המושב



EN REMOVING CANOPY FABRIC

ES RETIRAR LA TELA DE LA CAPOTA

IT RIMOZIONE DEL TESSUTO DELLA CAPOTTINA

DE ENTFERNEN DES VERDECKBEZUGS

FR RETIRER LE TISSU DE LA CAPOTE

NL DE STOF VAN DE ZONNEKAP VERWIJDEREN

PT REMOVENDO A ESTRUTURA DA CAPOTA

TR GÖLGELİK KUMAŞINI SÖKMEK

AR إزالة قماش المظلة

HE הסרת ריפוד הגגון

