



Carrycot | Capazo | Navicella | Tragekorb | Nacelle | Reiswaig
Berço Móvel | Port Bebe | سرير الوليد | מרכב שכיבה



USA

UPPAbaby, 276 Weymouth Street, Rockland, MA 02370 | uppababy.com | 1.844.823.3132

Model 0918-BAS-UK | 0918-BAS-EU | Version 3

All rights reserved. © 2017 UPPAbaby. UPPAbaby and all associated logos are trademarks. All product specifications are correct at time of print. UPPAbaby reserves the right to change anything at any time without prior notice. Color representation is as close as print processes allow. Not all colors available at all retailers. 011018

Compatible with | Compatible con | Compatibile con | Kompatibel mit | Compatible avec | Compatibel met | Compatível com | İle uyumludur

الجهاز متوافق مع | תואם את

VISTA. 2015+ CRUZ.

EN	Contents	2
	Product Overview	3
	Carrycot Assembly	4
	Using Carrycot Canopy UBUV Sunshade	5
	Attaching/Removing Carrycot to Pushchair Chassis	6
	Carrycot Ventilation	7
	Removing Carrycot Fabric	8

ES	Incluye	2
	Descripción Del Producto	3
	Montaje del Capazo	4
	Uso de la Sombrilla de la Capota UBUV del Capazo	5
	Colocar/Retirar el Capazo Al Chasis del Cochecito	6
	Ventilación del Capazo	7
	Retirar la Tela del Capazo	8

IT	Componenti Inclusi	2
	Panoramica Del Prodotto	3
	Assemblaggio Navicella	4
	Uso del Parasole UBUV della Capottina della Navicella	5
	Applicazione/Rimozione Chassis da Navicella a Passeggino	6
	Ventilazione Navicella	7
	Rimozione Tessuto Navicella	8

DE	Lieferumfang	2
	Produktübersicht	3
	Zusammenbauen des Tragekorbs	4
	Benutzen des Tragekorb UbuV-Sonnenschutzes	5
	Tragekorb an Kinderwagen-Fahrgestell Anbringen/Entfernen	6
	Belüftung des Tragekorbs	7
	Bezug Von Tragekorb Entfernen	8

FR	Éléments Inclus	2
	Aperçu Des Produits	3
	Assemblage de Nacelle	4
	Utilisation de la Capote Nacelle Pare-Soleil UV d'UB	5
	Fixation/Retrait de la Nacelle au Châssis de la Poussette	6
	Ventilation de la Nacelle	7
	Retrait de l'habillage de la Nacelle	8

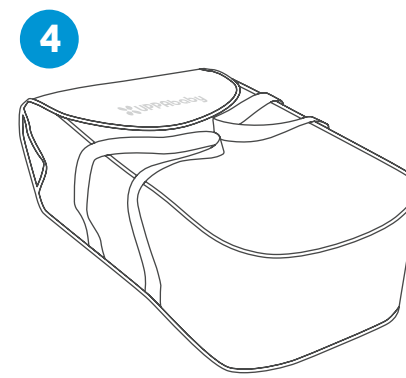
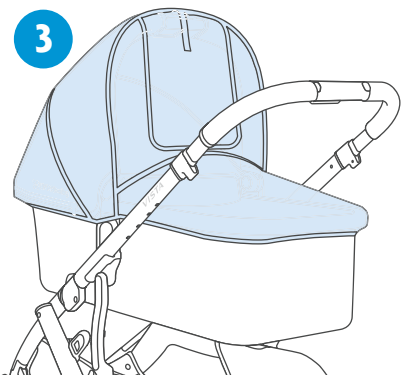
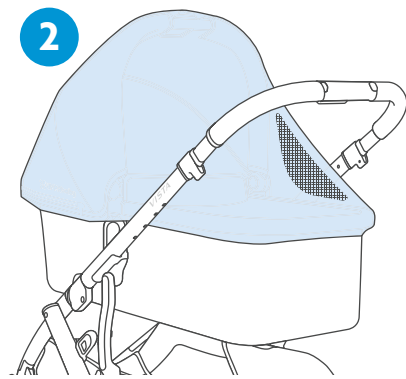
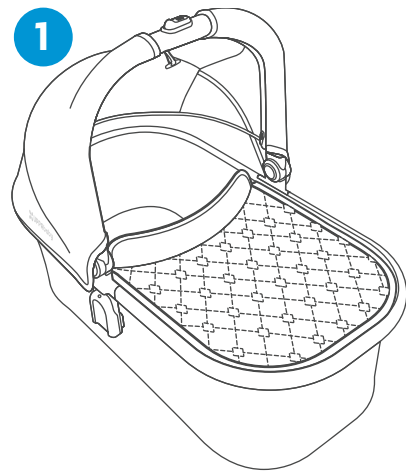
NL	Inclusief	2
	Productoverzicht	3
	Reiswieg In Elkaar Zetten	4
	Uv-Beschermend Zonnescherm Van Reiswieg Gebruiken	5
	Reiswieg Aan/Van Frame Van Wandelwagen Bevestigen/Verwijderen	6
	Ventilatie Van Reiswieg	7
	Stof Van Reiswieg Verwijderen	8

PT	Conteúdo	2
	Visão Geral do Produto	3
	Berço Móvel Montagem	4
	Uso da Tela UbuV da Capota Berço Móvel	5
	Encaixe/Remoção Berço Móvel para Estrutura da Cadeira Dobrável	6
	Berço Móvel Ventilação	7
	Remoção do Tecido Berço Móvel	8

TR	Dahil Parçalar	2
	Ürün Tanıtımı	3
	Port Bebe Monta	4
	Port Bebe Gölgeliği UBUV Güneş Siperliği Ku	5
	Sepet Beşiği Puset Ana Gövdesine Takma/Çıka	6
	Port Bebe Havalandırm	7
	Port Bebe Kumaşını Sökm	8

AR	2	وشملت أجزاء
	3	نظرة عامة على المنتج
	4	مجموعة سرير الوليد
	5	استخدام شمسية UBUV للمظلة سرير الوليد المحمول
	6	تركيب / فك سرير الوليد بهيكل عربة الأطفال
	7	تهوية سرير الوليد
	8	فك قماش سرير الوليد

HE	2	כולל חלקים
	3	סקירת מוצר
	4	מכלול מרכב שכיבה
	5	שימוש בגגון שמש נגד UBUV מרכב שכיבה
	6	חיבור או פירוק מרכב שכיבה ושלדת טיולון
	7	אוורור שכיבה
	8	הסרת כיסוי הברד של מרכב שכיבה



- EN** 1 Carrycot
2 Carrycot Insect Net
3 Carrycot Rain Cover
4 Carrycot Storage Bag

- FR** 1 Nacelle
2 Moustiquaire Pour La Nacelle
3 Habillage Pluie Pour La Nacelle
4 Sac De Rangement De La Nacelle

- AR** 1 سرير الوليد
2 غطاء وقاية سرير الوليد
3 غطاء الوقاية من المطر بسرير الوليد
4 حقيبة تخزين سرير الوليد

- ES** 1 Capazo
2 Mosquitera Del Capazo
3 Burbuja De Lluvia Del Capazo
4 Bolsa De Almacenaje Del Capazo

- NL** 1 Reisiwig
2 Insectenscherm Voor Reisiwig
3 Regenscherm Voor Reisiwig
4 Opbergtas Voor Reisiwig

- HE** 1 מרכב שכיבה
2 כילת חרקים למרכב שכיבה
3 מרכב שכיבה מגן גשם
4 תיק אחסון מרכב שכיבה

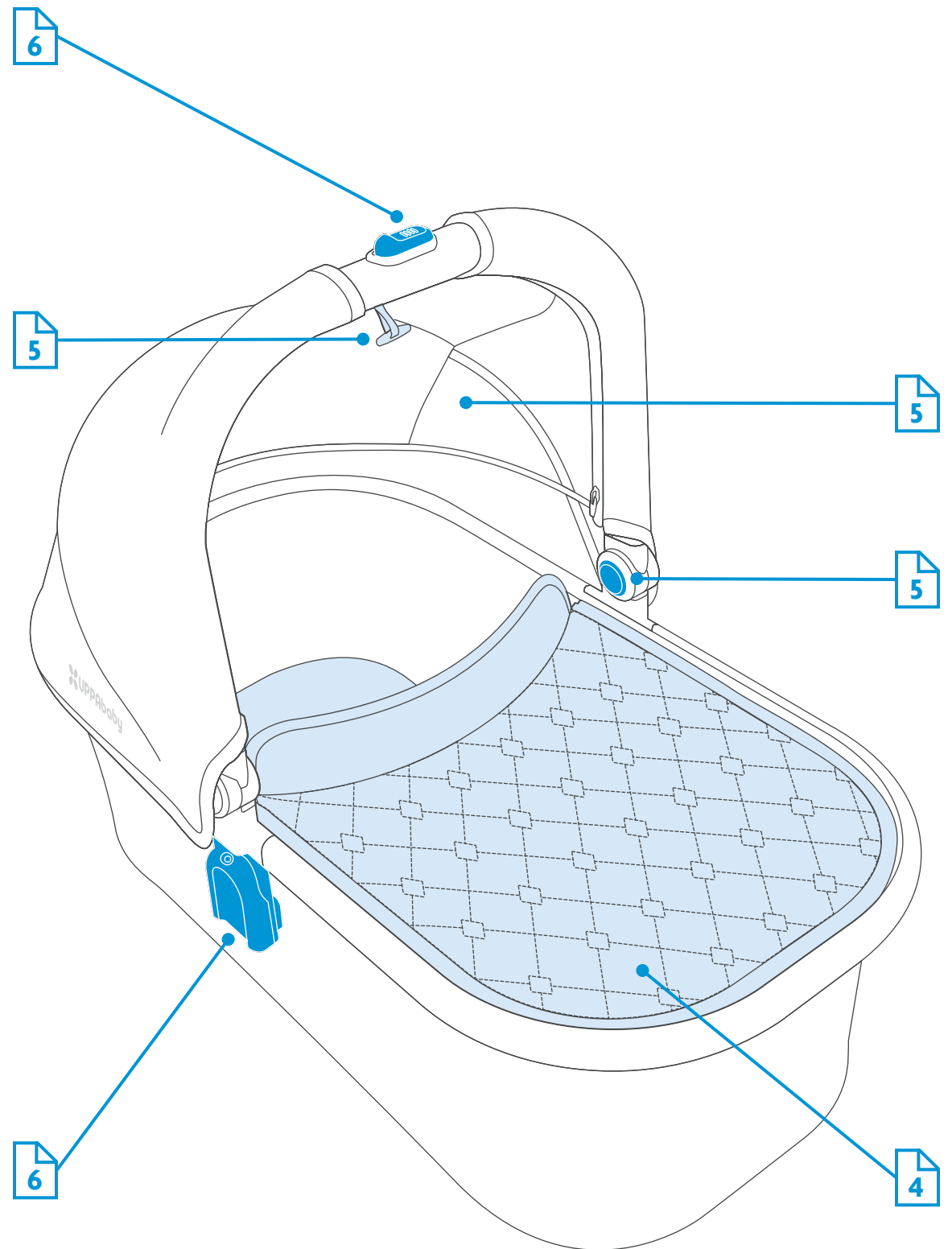
- IT** 1 Navicella
2 Zanzariera Per Navicella
3 Parapioggia Per Navicella
4 Sacca Per Navicella

- PT** 1 Berço Móvel
2 Tela Protetora do Berço Móvel
3 Capa de Chuva do Berço Móvel
4 Bolsa De Transporte Do Berço Móvel

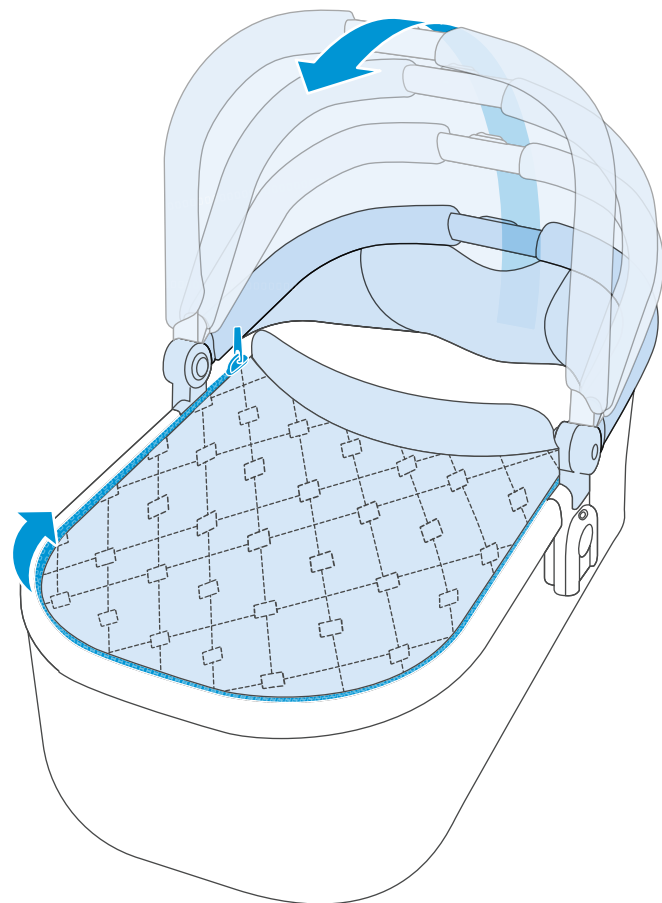
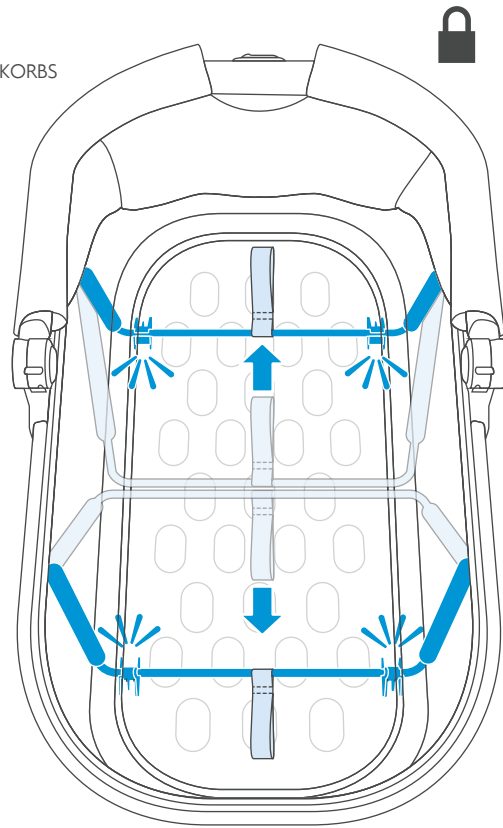
- DE** 1 Tragekorb
2 Insektenabdeckung Tragekorb
3 Regenabdeckung Tragekorb
4 Aufbewahrungstasche Tragekorb

- TR** 1 Port Bebe
2 Port Bebe Sinekliği
3 Port Bebe Yağmurluğu
4 Port Bebe Saklama Çantasi

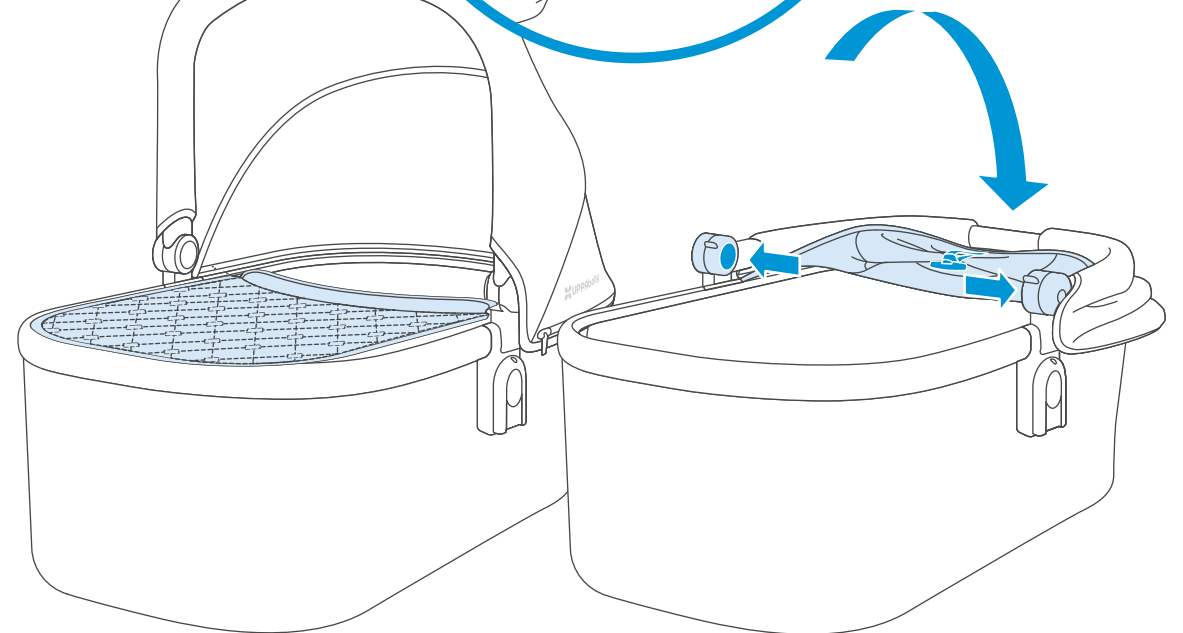
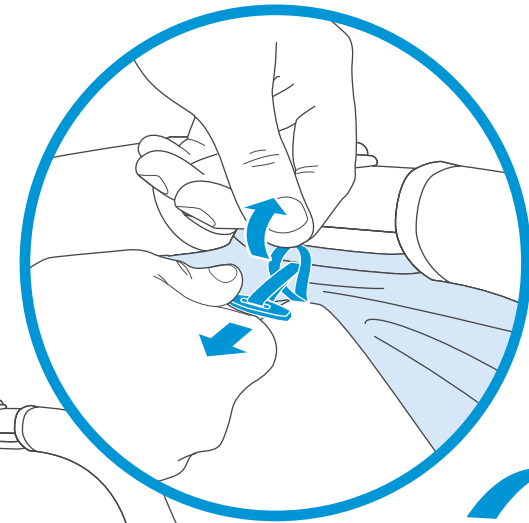
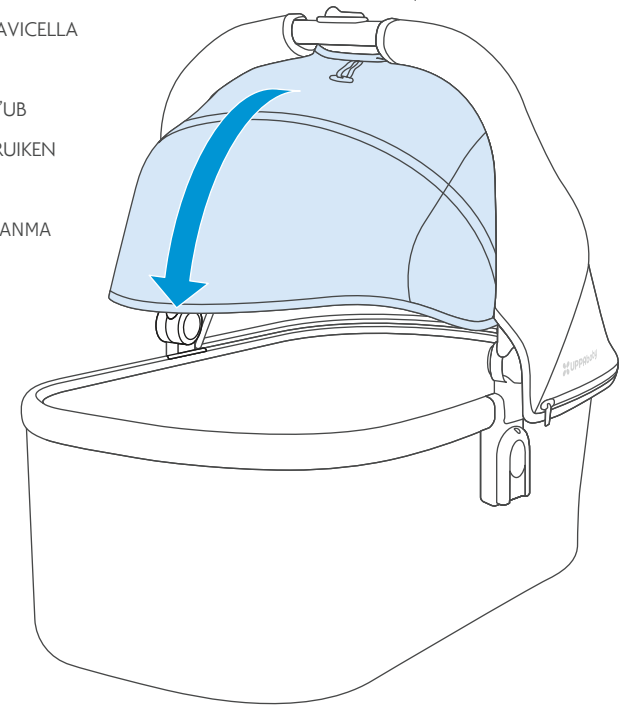
- EN** PRODUCT OVERVIEW
ES DESCRIPCIÓN DEL PRODUCTO
IT PANORAMICA DEL PRODOTTO
DE PRODUKTÜBERSICHT
FR APERÇU DES PRODUITS
NL PRODUCTOVERZICHT
PT VISÃO GERAL DO PRODUTO
TR ÜRÜN TANITIMI
AR نظرة عامة على المنتج
HE סקירת מוצר



- EN** CARRYCOT ASSEMBLY
- ES** MONTAJE DEL CAPAZO
- IT** ASSEMBLAGGIO NAVICELLA
- DE** ZUSAMMENBAUEN DES TRAGEKORBES
- FR** ASSEMBLAGE DE NACELLE
- NL** REISWIEG IN ELKAAR ZETTEN
- PT** BERÇO MÓVEL MONTAGEM
- TR** SEPET BEŞİK MONTAJ
- AR** مجموعة سرير الوليد
- HE** מכלול מרכב שכיבה



- EN** USING CARRYCOT CANOPY UB/UV SUNSHADE
- ES** USO DE LA SOMBRILLA DE LA CAPOTA UB/UV DEL CAPAZO
- IT** USO DEL PARASOLE UB/UV DELLA CAPOTTINA DELLA NAVICELLA
- DE** BENUTZEN DES TRAGEKORB UB/UV-SONNENSCHUTZES
- FR** UTILISATION DE LA CAPOTE NACELLE PARE-SOLEIL UV D'UB
- NL** UV-BESCHERMEND ZONNESCHERM VAN REISWIEG GEBRUIKEN
- PT** USO DA TELA UB/UV DA CAPOTA BERÇO MÓVEL
- TR** SEPET BEŞİK GÖLGELİĞİ UB/UV GÜNEŞ SİPERLİĞİ KULLANMA
- AR** استخدام شمسية UB/UV للمظلة سرير الوليد المحمول
- HE** שימוש בגגון שמש נגד UB/UV מרכב שכיבה



EN ATTACH/REMOVE CARRYCOT FROM PUSHCHAIR

ES COLOCAR/RETIRAR EL CAPAZO AL CHASIS DEL COCHECITO

IT APPLICAZIONE/RIMOZIONE CHASSIS DA NAVICELLA A PASSEGGINO

DE TRAGEBORB AN KINDERWAGEN-FAHRGESTELL ANBRINGEN/ENTFERNEN

FR FIXATION/RETRAIT DE LA NACELLE AU CHÂSSIS DE LA POUSETTE

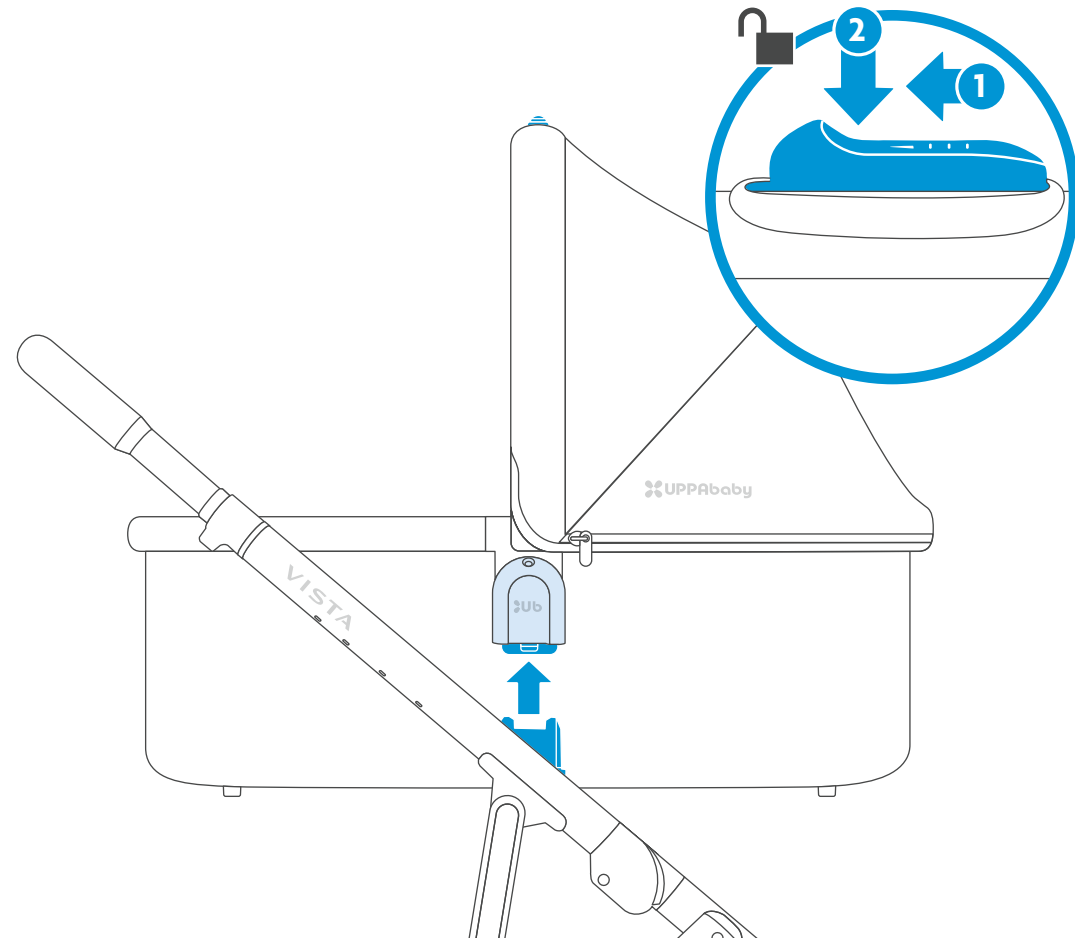
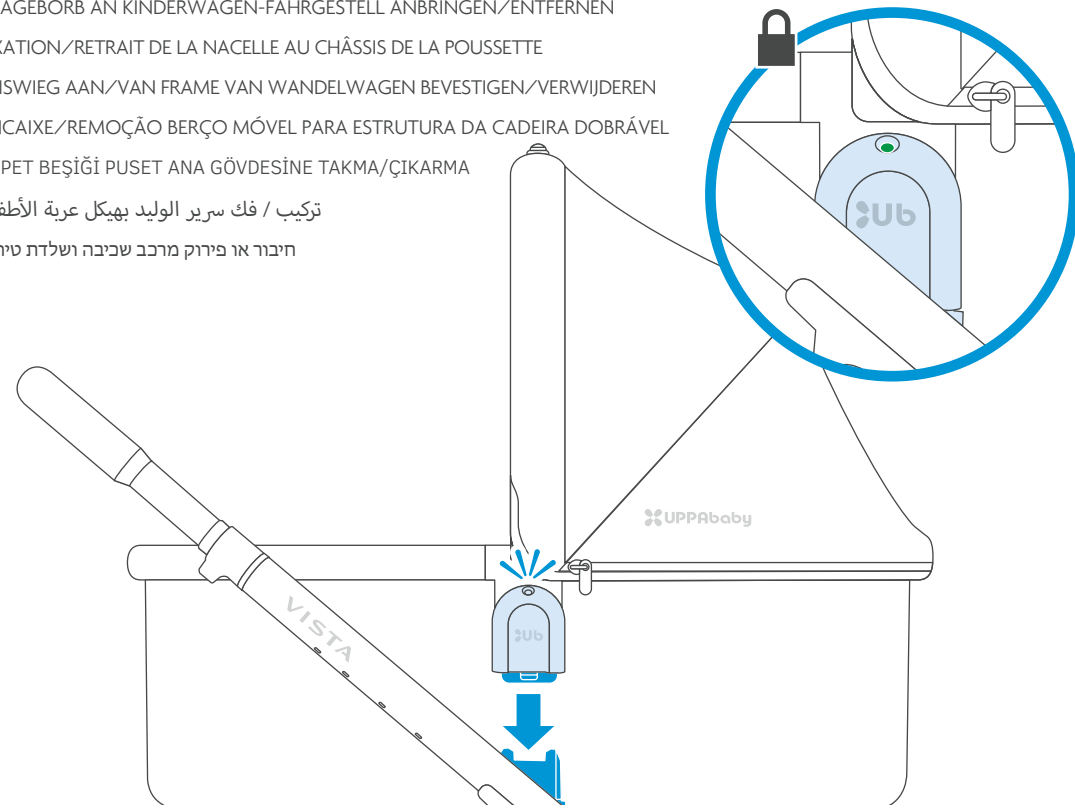
NL REISWIEG AAN/VAN FRAME VAN WANDELWAGEN BEVESTIGEN/VERWIJDEREN

PT ENCAIXE/REMOÇÃO BERÇO MÓVEL PARA ESTRUTURA DA CADEIRA DOBRÁVEL

TR SEPET BEŞİĞİ PUSET ANA GÖVDESİNE TAKMA/ÇIKARMA

AR تركيب / فك سرير الوليد بهيكل عربة الأطفال

HE חיבור או פירוק מרכב שכיבה ושלדת טיולון



EN CARRYCOT VENTILATION

ES VENTILACIÓN DEL CAPAZO

IT VENTILAZIONE NAVICELLA

DE BELÜFTUNG DES TRAGEKORBES

FR VENTILATION DE LA NACELLE

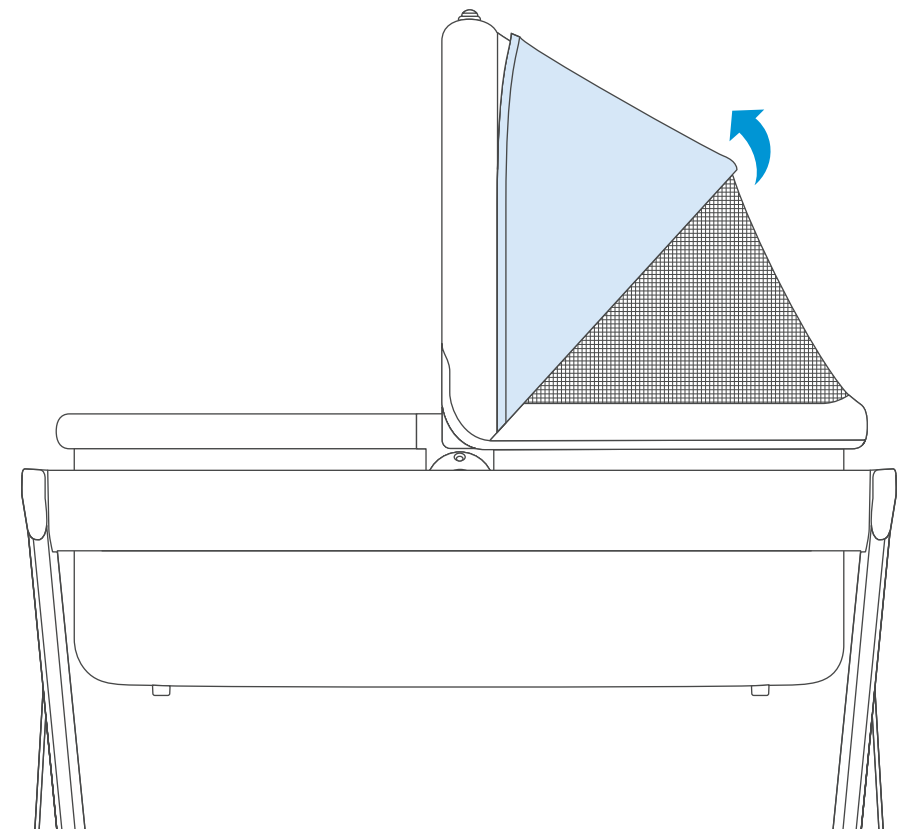
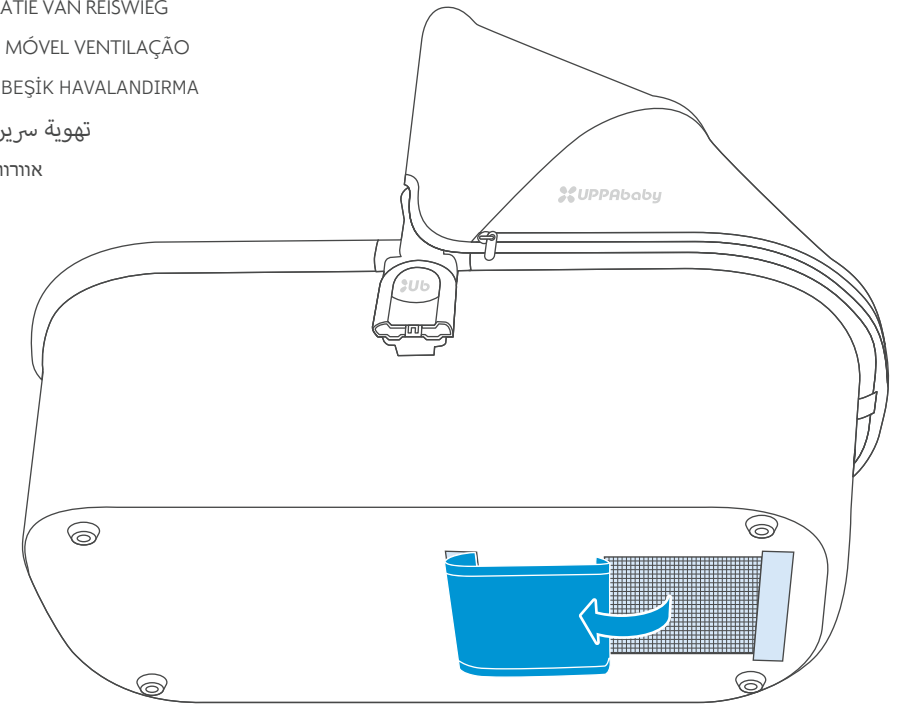
NL VENTILATIE VAN REISWIEG

PT BERÇO MÓVEL VENTILAÇÃO

TR SEPET BEŞİK HAVALANDIRMA

AR تهوية سرير الوليد

HE אוורור שכיבה



- EN** REMOVING CARRYCOT FABRIC
- ES** RETIRAR LA TELA DEL CAPAZO
- IT** RIMOZIONE TESSUTO NAVICELLA
- DE** BEZUG VON TRAGEKORB ENTFERNEN
- FR** RETRAIT DE L'HABILLAGE DE LA NACELLE
- NL** STOF VAN REISWIEG VERWIJDEREN
- PT** REMOÇÃO DO TECIDO BERÇO MÓVEL
- TR** SEPET BEŞİK KUMAŞINI SÖKME
- AR** فك قماش سرير الوليد
- HE** הסרת כיסוי הברד של מרכב שכיבה

