



Infant SnugSeat | Cubierta SnugSeat para Bebés | SnugSeat pour le Bébé



USA
UPPAbaby, 276 Weymouth Street, Rockland, MA 02370 | uppababy.com | 1.844.823.3132

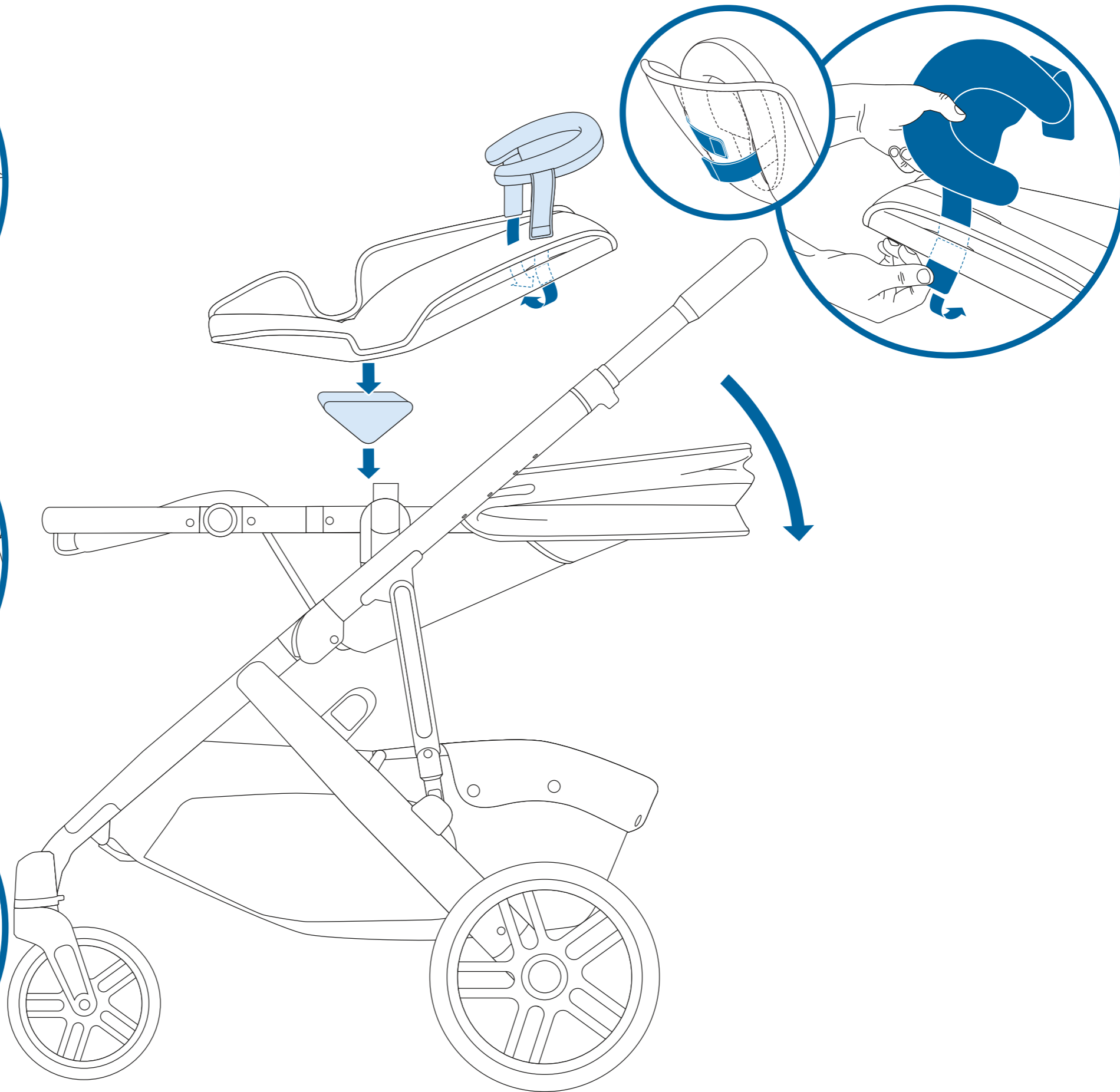
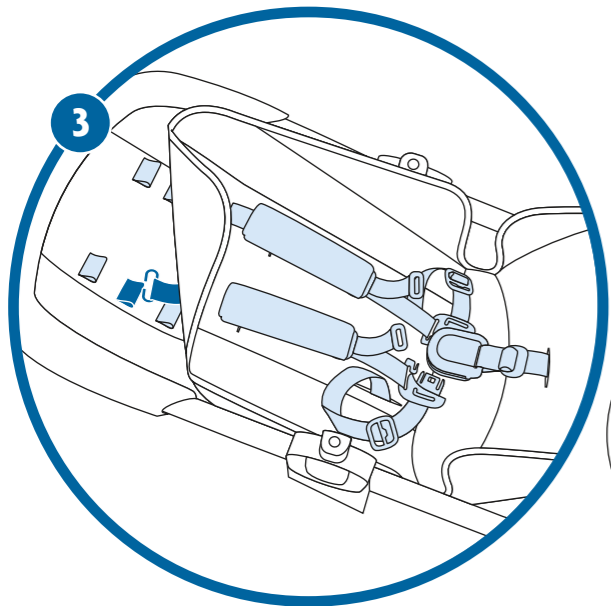
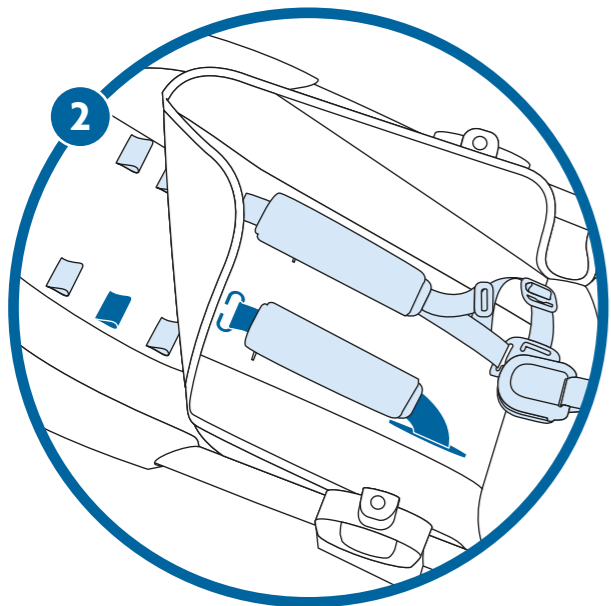
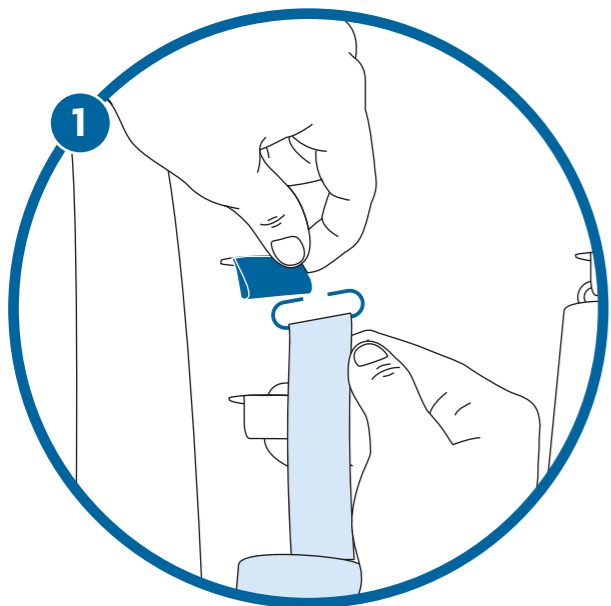
CANADA
5514 KM Corporation, 201 Wicksteed Avenue, Suite 2, Toronto, ON, M4G 0B1 | uppababy.com | 1.844.823.3132

Model 0102

All rights reserved. © 2019 UPPAbaby. UPPAbaby and all associated logos are trademarks. All product specifications are correct at time of print. UPPAbaby reserves the right to change anything at any time without prior notice. Color representation is as close as print processes allow. Not all colors available at all retailers. **UBMAN028-V01**

CRUZ.

VISTA.



EN

⚠️ WARNING

FAILURE TO FOLLOW THESE WARNINGS AND INSTRUCTIONS COULD RESULT IN SERIOUS INJURY OR DEATH. READ ALL INSTRUCTIONS BEFORE USE:

- **NEVER** leave child unattended in this product.
- The Infant SnugSeat is suitable for infants from birth (From 6 months in EU).
- The wedge insert should be removed when infant reaches 3 months old or when they begin to sit upright in the seat.
- **NEVER** allow infant to lie face down on this product or any padded material.
- **NEVER** allow the use of this product or any product to interfere with proper function of child safety restraints, according to the manufacturer's instructions.
- For use with UPPAbaby VISTA and CRUZ strollers only.
- Only use with infant seated with harness straps in place.
- Not intended for use outside of stroller seat.

LIMITED WARRANTY: Your UPPAbaby product is warranted to be free from manufacturing defects for a period of 2 years from the date of purchase under normal use and in compliance with the operating instructions. For warranty information visit uppababy.com/warranty.

ES

⚠️ ADVERTENCIA

NO SEGUIR ESTAS ADVERTENCIAS E INSTRUCCIONES PUEDE PROVOCAR LESIONES GRAVES O LA MUERTE. LEA TODAS LAS INSTRUCCIONES ANTES DE USARLO:

- **NUNCA** deje al niño sin supervisión en este producto.
- El reductor para asiento SnugSeat es apto para bebés recién nacidos (a partir de 6 meses en la UE).
- El accesorio de calza deberá quitarse cuando el bebé cumpla 3 meses o cuando comience a erguirse en la hamaca ergonómica.
- **NUNCA** deje al niño tumbado boca abajo sobre este producto o cualquier material acolchado.
- **NUNCA** permita el uso de este producto ni de cualquier producto que interfiera con el funcionamiento correcto de los sistemas de retención de seguridad infantil, de acuerdo con las instrucciones del fabricante.
- Para uso solo con el modelo UPPAbaby VISTA 2015 y coches CRUZ.
- Para uso solo con el niño con su arnés colocado correctamente dentro de la hamaca ergonómica.
- No pensado para su uso fuera de la hamaca ergonómica del carrito.

GARANTÍA LIMITADA: Su producto UPPAbaby está garantizado como libre de defectos de fabricación durante un periodo de 2 años a partir de la fecha de compra en condiciones de uso normales y en cumplimiento con las instrucciones de uso. Para obtener información sobre la garantía visite uppababy.com/warranty.

IT

⚠️ AVVERTENZA

LA MANCATA OSSERVANZA DI QUESTI AVVERTIMENTI E ISTRUZIONI PUÒ CAUSARE LESIONI GRAVI O MORTE. LEGGERE TUTTE LE ISTRUZIONI PRIMA DELL'USO:

- **NON** lasciare mai il bambino incustodito su questo prodotto.
- Il Materassino Riduttore SnugSeat è adatto a neonati dalla nascita (da 6 mesi nell'Unione europea).
- Il cuscino supporto deve essere rimosso quando il neonato raggiunge i 3 mesi di età o quando comincia a stare dritto nella seduta.
- **NON** permettere al bambino di sdraiarsi a faccia in giù su questo prodotto o su qualsiasi materiale imbottito.
- **NON** permettere che l'uso di questo prodotto o di qualsiasi altro prodotto interferisca con il corretto funzionamento dei sistemi di sicurezza per bambini, secondo le istruzioni del produttore.
- Da utilizzare solo con i passeggini UPPAbaby VISTA e CRUZ.
- Utilizzare solo con il bambino seduto con le imbracature cinture in posizione.
- Non destinato all'uso al di fuori della seduta del passeggino.

GARANZIA LIMITATA: Il prodotto UPPAbaby è garantito da difetti di fabbricazione per un periodo di 2 anni dalla data di acquisto in condizioni di utilizzo normali e in conformità con le istruzioni operative. Per informazioni sulla garanzia, visita uppababy.com/warranty.

DE

⚠️ ACHTUNG

NICHTBEACHTUNG DIESER WARNHINWEISE KANN ZUM TOD ODER ZU SCHWEREN VERLETZUNGEN FÜHREN. LESEN SIE VOR BENUTZUNG SÄMTLICHE ANWEISUNGEN:

- Lassen Sie **NIEMALS** ein Kind in diesem Produkt unbeaufsichtigt.
- Der Kinder-SnugSeat eignet sich für Kleinkinder ab der Geburt (in der EU: ab einem Alter von 6 Monaten).
- Der Sitzkeil sollte entfernt werden, wenn das Kleinkind 3 Monate alt wird oder sobald es aufrecht in dem Sitz sitzt.
- Lassen Sie **NIEMALS** zu, dass ein Kind mit dem Gesicht nach unten auf diesem Produkt oder anderem gepolsterten Material liegt.
- Lassen Sie **NIEMALS** zu, dass dieses oder ein anderes Produkt die ordnungsgemäße Funktion von Kinderrückhaltesystemen gemäß den Herstellerangaben beeinträchtigt.
- Darf ausschließlich mit UPPAbaby-Kinderwagen VISTA und CRUZ verwendet werden.
- Nur verwenden, wenn das Kleinkind sitzt und die Gurte an der richtigen Stelle sind.
- Nicht geeignet für eine Nutzung außerhalb eines Kinderwagensitzes.

BESCHRÄNKTE GARANTIE: Für Ihr UPPAbaby-Produkt gilt bei normaler und sachgemäßer Verwendung entsprechend der Gebrauchsanweisung für einen Zeitraum von 2 Jahren ab Kaufdatum eine Gewährleistung auf Sachmängel. Garantieinformationen finden Sie unter uppababy.com/warranty.

FR

⚠ MISE EN GARDE

LE NON RESPECT DE CES MISES EN GARDE OU DE CES DIRECTIVES PEUT CAUSER DES BLESSURES GRAVES, VOIRE MORTELLES. LISEZ TOUTES LES INSTRUCTIONS AVANT L'UTILISATION :

- **NE JAMAIS** laisser un enfant sans surveillance dans ce produit.
- Le coussin de rembourrage pour bébé convient aux bébés à partir de la naissance (à partir de 6 mois dans l'UE).
- L'insertion de cale devrait être retirée quand le bébé atteint 3 mois ou quand il commence à s'asseoir droit dans le siège.
- **NE JAMAIS** laisser un bébé se coucher sur le ventre sur ce produit ou sur tout autre matériau rembourré.
- **NE JAMAIS** laisser l'utilisation de ce produit ou de tout autre produit interférer avec la fonction appropriée des dispositifs de retenue pour enfant, selon les instructions du fabricant.
- Pour les poussettes UPPAbaby VISTA et poussettes CRUZ seulement.
- Utiliser seulement avec un bébé assis avec sangles du harnais en place.
- Non conçu pour utilisation à l'extérieur du siège de la poussette.

GARANTIE LIMITÉE: Votre produit UPPAbaby est garanti contre les défauts de fabrication pendant une période de 2 ans à compter de la date d'achat, dans des conditions d'utilisation normales et conformes aux consignes d'utilisation. Allez sur uppababy.com/warranty pour plus d'informations sur les garanties disponibles.

NL

⚠ WAARSCHUWING

ALS U DEZE WAARSCHUWINGEN EN INSTRUCTIES NEGEERT, KAN UW KIND ERNSTIGE VERWONDINGEN OPLOPEN OF OVERLIJDEN. LEES ALLE INSTRUCTIES VOOR GEBRUIK:

- **NOOIT** uw baby zonder toezicht achterlaten in dit product.
- De SnugSeat voor baby's is geschikt voor kinderen vanaf de geboorte (van zes maanden in de EU).
- Het inzetstuk voor de wig moet worden verwijderd wanneer de baby drie maanden oud is geworden of wanneer deze rechttop begint te zitten.
- De baby **NOOIT** met het gezicht op dit product of enig gewatteerd materiaal laten liggen.
- **NOOIT** dit product of enig ander product gebruiken op een wijze die een correct functioneren van de veiligheidswaarborgen voor het kind belemmert, zoals beschreven in de instructies van de producent.
- Alleen voor gebruik met UPPAbaby VISTA en CRUZ-kinderwagens.
- Gebruik alleen als de baby zit met de gordel goed op zijn plaats.
- Niet bedoeld voor gebruik buiten het zitje van de wandelwagen.

BEPERKTE GARANTIE: Bij normaal gebruik in overeenstemming met de gebruiksaanwijzing garandeert UPPAbaby dat het product vrij is van fabricagefouten. Deze garantie geldt voor een periode van 2 jaar vanaf de aankoopdatum. Ga naar uppababy.com/warranty voor informatie over de garantie.

PT

⚠ AVISO

NÃO SEGUIR ESTES AVISOS E INSTRUÇÕES PODERÃO RESULTAR EM LESÃO GRAVE OU MORTE. LEIA TODAS AS INSTRUÇÕES ANTES DE USAR:

- **NUNCA** deixe a criança sem supervisão neste produto.
- O Adaptador para recém-nascidos é adequado para bebês desde que eles nascem (a partir de 6 meses na UE).
- Os encaixes da cunha devem ser removidos quando a criança tiver 3 meses ou quando começar a sentar em posição vertical.
- **NUNCA** deixe a criança com o rosto virado para o produto ou qualquer material estofado.
- **NUNCA** deixe o uso deste produto ou de qualquer outro interferir no funcionamento normal dos sistemas de retenção da criança, de acordo com as instruções do fabricante.
- Para uso somente com os carrinhos VISTA Stroller e CRUZ Stroller da UPPAbaby.
- Use somente com a criança sentada e o cinto de segurança afivelado.
- Não deve ser usado fora do assento do carrinho.

GARANTIA LIMITADA: Desde que usado em condições normais e de acordo com as instruções de operação, o produto UPPAbaby tem garantia para quaisquer defeitos de fabricação por um período de 2 anos a partir da data de compra. Para informações sobre a garantia, acesse uppababy.com/warranty

SE

⚠ VARNING

OM DESSA VARNINGAR OCH INSTRUKTIONER INTE FÖLJS KAN DET RESULTERA I ALLVARLIG SKADA ELLER DÖDSFALL. LÄS ALLA INSTRUKTIONER FÖRE ANVÄNDNING:

- Lämna **ALDRIG** barnet utan uppsikt i denna produkt.
- SnugSeat för baby är lämplig för spädbarn från födseln (från 6 månader inom EU).
- Kilen ska tas bort när barnet blir 3 månader eller börjar sitta upprätt i sitsen.
- Låt **ALDRIG** barnet ligga på mage i den här produkten eller på något vadderat material.
- Låt **ALDRIG** användningen av den här produkten eller andra produkter påverka funktionen hos en säkerhetssele enligt tillverkarens instruktioner.
- Endast för användning med sittvagnarna UPPAbaby VISTA och CRUZ.
- Använd endast om barnet är fastspänt med selen.
- Inte avsett för annan användning än i sitsen på vagnen.

BEGRÄNSAD GARANTI: Vi garanterar att produkten från UPPAbaby är fri från tillverkningsfel under en period på två år från inköpsdatumet vid normal användning och vid användning i enlighet med anvisningarna. Besök uppababy.com/warranty för information om garanti.

PL

⚠️ OSTRZEŻENIE

NIEPRZESTRZEGANIE TYCH INSTRUKCJI I IGNOROWANIE TYCH OSTRZEŻEŃ MOŻE PROWADZIĆ DO POWAŻNYCH OBRAŻEŃ LUB ŚMIERCI. PRZED UŻYCIEM PRZECZYTAJ INSTRUKCJĘ:

- **NIGDY** nie pozostawiaj dziecka bez opieki.
- Siedzisko SnugSeat jest odpowiednie dla niemowląt (od 6 miesiąca życia na terenie UE).
- Należy zdjąć blokadę kiedy dziecko osiągnie 3. miesiąc życia lub kiedy zacznie samodzielnie siadać w siedzisku.
- Niemowlę **NIGDY** nie powinno leżeć twarzą do dołu w siedzisku ani w innym wyściełanym produkcie.
- **NIGDY** nie używaj tego ani innego produktu w celu zakłócenia prawidłowego funkcjonowania szelek bezpieczeństwa zgodnego z zaleceniami producenta.
- Wyłącznie do użytku z wózkami UPPAbaby VISTA oraz CRUZ.
- Dziecko powinno być zabezpieczone szelkami.
- Produkt nieprzeznaczony do użytku bez wózka.

OGRANICZONA GWARANCJA: Twój wózek UPPAbaby przez okres 2 lat od daty zakupu jest objęty gwarancją, że jest wolny od wad fabrycznych pod warunkiem normalnego użytkowania zgodnie z instrukcją obsługi. Więcej informacji na temat gwarancji znajduje się na stronie uppababy.com/warranty.

TR

⚠️ UYARI

BU UYARILARA VE TALİMATLARA UYULMAMASI CİDDİ YARALANMA VEYA ÖLÜME NEDEN OLABİLİR. KULLANMADAN ÖNCE TÜM TALİMATLARI OKUYUN:

- Çocuğunuzu bu üründe **HİÇBİR ZAMAN** gözetimsiz bırakmayın.
- Koruyucu Bebek Koltuğu, doğumdan itibaren (AB'de 6 aydan itibaren) kullanıma uygundur.
- Taşıyıcı desteği, bebek 3 aylık olduğunda veya koltukta dik oturmaya başladığında çıkarılmalıdır.
- Bebeğinizin bu ürün veya herhangi bir dolgulu malzeme üzerinde yüz üstü yatmasına **HİÇBİR ZAMAN** izin vermeyin.
- Bu ürünün veya başka herhangi bir ürünün, çocuk güvenlik kayışlarının üretici talimatlarına göre doğru kullanımını engelleyecek şekilde kullanılmasına **HİÇBİR ZAMAN** izin vermeyin.
- Yalnızca UPPAbaby VISTA ve CRUZ pusetlerle kullanıma uygundur.
- Yalnızca bebeğinizi kemer askıları takılıyken oturttarak kullanın.
- Puset koltuğunun dışında kullanıma uygun değildir.

SINIRLI GARANTİ: UPPAbaby ürününüz talimatlara uygun ve normal kullanım koşulları altında, üretimden kaynaklanan hatalara karşı satın alma tarihinden itibaren 2 yıl garanti kapsamındadır. Garanti bilgileri için uppababy.com/warranty adresini ziyaret edin.

RU

⚠️ ПРЕДУПРЕЖДЕНИЕ

НЕСОБЛЮДЕНИЕ ЭТИХ ПРЕДУПРЕЖДЕНИЙ И ИНСТРУКЦИЙ МОЖЕТ ПРИВЕСТИ К СЕРЬЕЗНОЙ ТРАВМЕ ИЛИ СМЕРТИ. ПОЛНОСТЬЮ ПРОЧТИТЕ ИНСТРУКЦИИ ПЕРЕД ИСПОЛЬЗОВАНИЕМ:

- **НИКОГДА** не оставляйте ребенка без присмотра при использовании этого изделия.
- Вкладыш для новорожденного SnugSeat подходит для младенцев с рождения (с 6 месяцев в ЕС).
- Клиновидную вставку следует удалить, когда младенец достигнет 3-месячного возраста или когда начнет сидеть.
- **ЗАПРЕЩАЕТСЯ** позволять младенцу лежать лицом вниз в этом изделии или на любом мягком материале.
- **ЗАПРЕЩАЕТСЯ** использовать это изделие или любое другое изделие в ущерб функциям ремней безопасности ребенка, изложенным в соответствующих инструкциях производителя.
- Предназначено для использования только с моделями колясок UPPAbaby VISTA и CRUZ.
- Следует использовать только с усаженным младенцем, пристегнутым ремнем безопасности.
- Не предназначено для использования без сиденья коляски.

ОГРАНИЧЕННАЯ ГАРАНТИЯ: В отношении изделия UPPAbaby действует гарантия отсутствия производственных дефектов сроком на 2 года со дня покупки при условии надлежащего использования в соответствии с правилами эксплуатации. Дополнительные сведения по поводу гарантии см. на сайте uppababy.com/warranty.

警告

不遵守这些警告信息和使用说明可能会导致重伤或死亡。请在使用之前阅读所有说明：

- 切勿任由儿童留在车内而无人看护。
- 本婴儿座椅靠垫适用于初生（在欧盟是 6 个月以上）的婴儿。
- 婴儿满 3 个月或者可以在座椅中坐直时，应取下楔形衬垫。
- 切勿让婴儿脸朝下躺在本产品或任何衬垫材料上。
- 根据制造商的说明，切勿让本产品或任何产品妨碍儿童安全性限制件的正常功能。
- 仅可与 UPPAbaby VISTA 和 Cruz 婴儿车搭配使用。
- 仅可在婴儿系着安全带的情况下使用。
- 仅可用于婴儿车座椅。

有限保修：自 UPPAbaby 产品购买之日起的 2 年内，在正常使用和遵循操作说明的情况下，出现的制造缺陷均在保修范围内。有关保修信息，请访问 uppababy.com/warranty。

警告

不遵守本產品之警告事項和說明可能會導致重傷或死亡。使用前請詳閱所有使用說明：

- 絕對不可讓幼兒在無人看管時使用本產品。
- 新生兒貼身座椅適用於剛出生的嬰兒（歐盟地區滿 6 個月大的嬰兒）。
- 當嬰兒 3 個月大或是開始直立坐在座椅上，應該移除楔形插入物。
- 絕對不要讓嬰兒面朝下躺在本產品或任何襯墊材料上。
- 根據製造商的使用說明，本產品或任何產品在使用時絕對不可干擾幼兒安全約束的有效性。
- 僅限於 UPPAbaby VISTA 和 CRUZ 嬰兒車使用。
- 僅適用於乘坐時有繫好安全帶的嬰兒。
- 不適合在嬰兒車座椅外使用。

有條件保固：自您的 UPPAbaby 產品購買之日起 2 年內，在正常使用和依照使用說明書的情況下，所有製造瑕疵均在保固範圍內。保固資訊請參閱 uppababy.com/warranty。

تحذير

عدم اتباع هذه التحذيرات والتعليمات يمكن أن يؤدي إلى إصابة خطيرة أو الوفاة. اقرأ الإرشادات قبل الاستعمال.

- لا تترك الطفل في هذا المنتج أبدًا دون مراقبة.
- المقعد اللين للرضيع SnugSeat مناسب للأطفال من وقت الولادة (من سن 6 شهور في الاتحاد الأوروبي).
- يجب إزالة الإسفين الذي تم إدخاله عند وصول الطفل إلى سن 3 شهور أو عندما يبدأ في الجلوس في وضع قائم في المقعد.
- لا تسمح أبدًا للطفل بالنوم على بطنه على هذا المنتج أو أي خامة تبطين.
- لا تسمح أبدًا باستخدام هذا المنتج أو أي منتج يعيق التشغيل الصحيح لمثبتات أمان الأطفال، وذلك وفقًا لتعليمات الشركة المصنعة.
- للاستخدام مع عربة أطفال VISTA من UPPAbaby وعربة أطفال CRUZ فقط.
- يُستخدم فقط مع جلوس الطفل وتثبيتته في مكانه بأشرطة حبل ربط الطفل.
- غير مخصص للاستخدام خارج مقعد عربة الأطفال.

الضمان المحدود: يتم ضمان منتج UPPAbaby لخلوه من عيوب التصنيع لمدة سنتين ابتداءً من تاريخ الشراء في ظل الاستعمال العادي ووفقًا لتعليمات التشغيل. بالنسبة لمعلومات الضمان، تفضل بزيارة موقع الإنترنت uppababy.com/warranty.

אזהרה

אי ציות לאזהרות ולהוראות הללו עלול לגרום

לפציעה חמורה או למוות. קראו את כל ההוראות לפני השימוש.

- אסור להשאיר את הילד במוצר זה ללא השגחה.
- הריפודית לתינוק SnugSeat מתאימה לתינוקות מהלידה (מגיל 6 חודשים באיחוד האירופי).
- את בסיס התמיכה יש להוציא כאשר התינוק מגיע לגיל 3 חודשים או כאשר הוא מתחיל לשבת זקוף במושב.
- אסור לאפשר לתינוקות לשכב על הבטן במוצר זה או על כל חומר מרופד אחר.
- אסור לאפשר לשימוש במוצר זה או בכל מוצר אחר להפריע לתפקוד התקין של מערכת הריסון לילד, בהתאם להוראות היצרן.
- לשימוש עם עגלות UPPAbaby VISTA ו-CRUZ בלבד.
- תמיד יש לחבר את רתמת הבטיחות כאשר התינוק יושב.
- לא מיועד לשימוש מחוץ למושב העגלה.

אחריות מוגבלת: אנו מתחייבים שמוצר UPPAbaby סופק לך כשהוא נקי מפגמי ייצור למשך תקופה של שנתיים ממועד הרכישה בתנאי שימוש רגיל וציות להוראות ההפעלה. מידע על האחריות ניתן למצוא בכתובת uppababy.com/warranty.