



Carrycot | Capazo | Navicella | Tragekorb | Nacelle
Reiswieg | Berço Móvel | Liggdel | Gondola | Port Bebe
Люлька-Переноска | سرير الوليد | מרכב שכיבה

V2



USA

UPPAbaby, 276 Weymouth Street, Rockland, MA 02370 | uppababy.com | 1.844.823.3132
Model 0920-BAS-UK | 0920-BAS-EU

All rights reserved. © 2019 UPPAbaby. UPPAbaby and all associated logos are trademarks. All product specifications are correct at time of print. UPPAbaby reserves the right to change anything at any time without prior notice. Color representation is as close as print processes allow. Not all colors available at all retailers. **UBMAN011-V03**

VISTA 2015+

VISTA V2

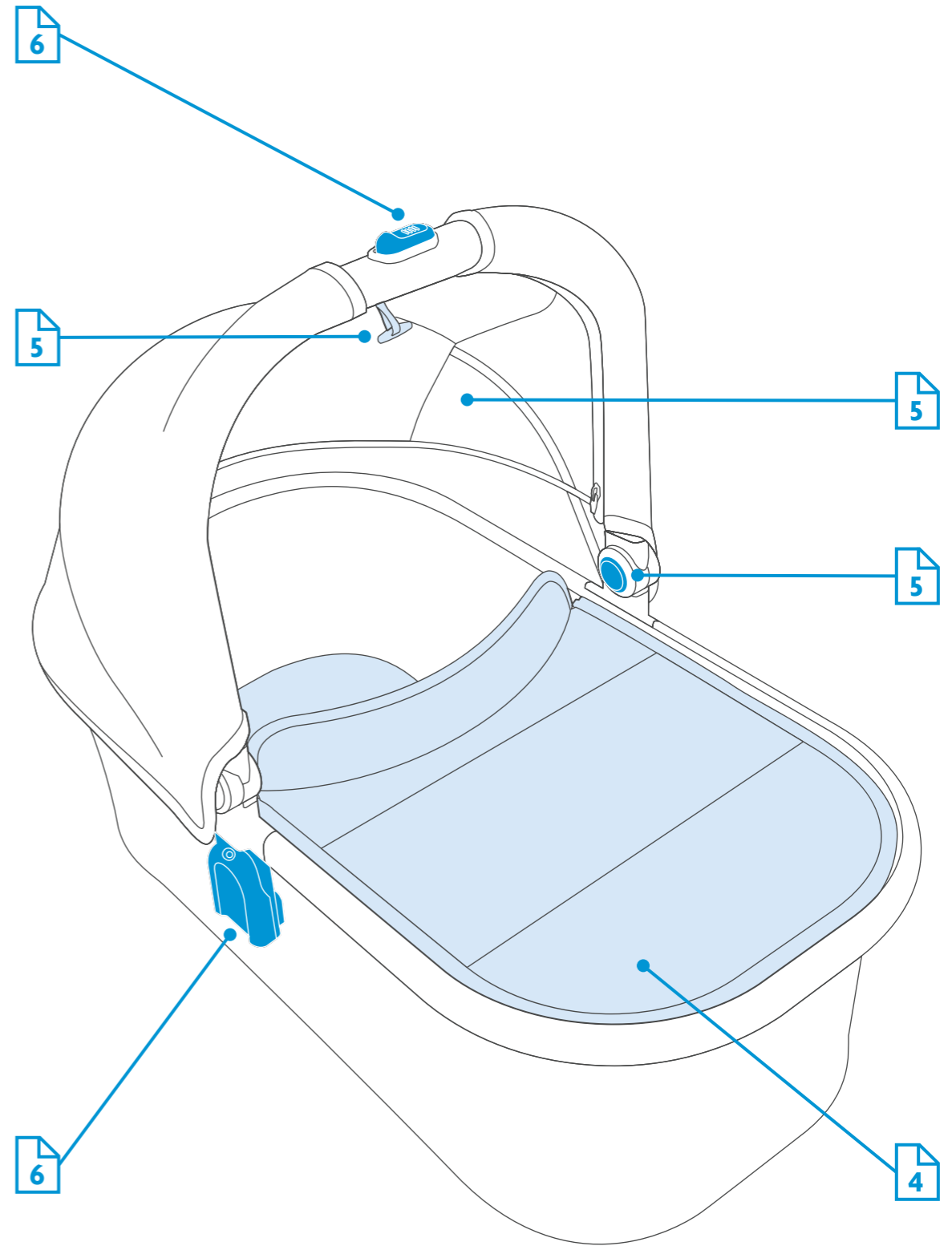
CRUZ

CRUZ V2

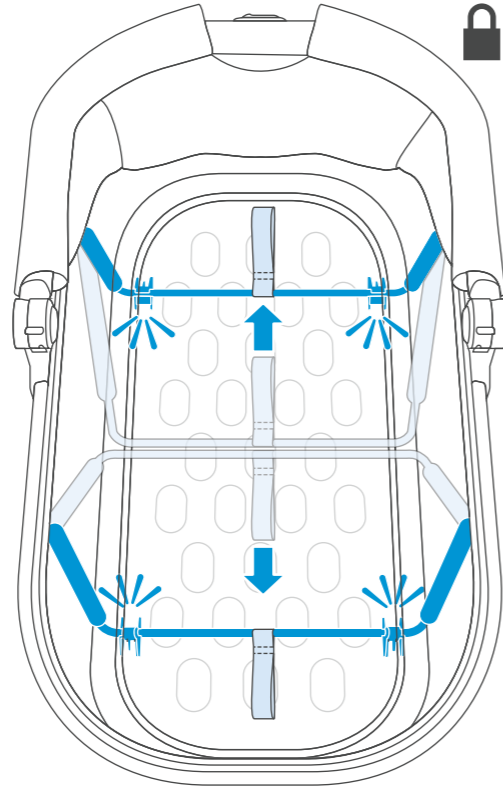
EN	Product Overview	3
	Carrycot Assembly	4
	Using Carrycot Canopy UBUV Sunshade	5
	Attaching/Removing Carrycot to Pushchair Chassis	6
	Carrycot Ventilation	7
	Removing Carrycot Fabric	8
ES	Descripción Del Producto	3
	Montaje del Capazo	4
	Uso de la Sombrilla de la Capota UBUV del Capazo	5
	Colocar/Retirar el Capazo Al Chasis del Cochecito	6
	Ventilación del Capazo	7
	Retirar la Tela del Capazo	8
IT	Panoramica Del Prodotto	3
	Assemblaggio Navicella	4
	Uso del Parasole UBUV della Capottina della Navicella	5
	Applicazione/Rimozione Chassis da Navicella a Passeggino	6
	Ventilazione Navicella	7
	Rimozione Tessuto Navicella	8
DE	Produktübersicht	3
	Zusammenbauen des Tragekorbs	4
	Benutzen des Tragekorb UbuV-Sonnenschutzes	5
	Tragekorb an Kinderwagen-Fahrgestell Anbringen/Entfernen	6
	Belüftung des Tragekorbs	7
	Bezug Von Tragekorb Entfernen	8
FR	Aperçu Des Produits	3
	Assemblage de Nacelle	4
	Utilisation de la Capote Nacelle Pare-Soleil UV d'UB	5
	Fixation/Retrait de la Nacelle au Châssis de la Poussette	6
	Ventilation de la Nacelle	7
	Retrait de l'habillage de la Nacelle	8
NL	Productoverzicht	3
	Reiswieg In Elkaar Zetten	4
	Uv-Beschermend Zonnescherm Van Reiswieg Gebruiken	5
	Reiswieg Aan/Van Frame Van Wandelwagen Bevestigen/Verwijderen	6
	Ventilatie Van Reiswieg	7
	Stof Van Reiswieg Verwijderen	8
PT	Visão Geral do Produto	3
	Berço Móvel Montagem	4
	Uso da Tela UbuV da Capota Berço Móvel	5
	Encaixe/Remoção Berço Móvel para Estrutura da Cadeira Dobrável	6
	Berço Móvel Ventilação	7
	Remoção do Tecido Berço Móvel	8

SE	Produktöversikt	3
	Liggdelsmontering	4
	Använda Liggdelssufflettens UBUV-Solskydd	5
	Montera/ta Bort Liggdelen på Sulkyns Chassi	6
	Liggdelens Ventilationsfunktion	7
Ta av Liggdelens Klädsel	8	
PL	Przegląd Produktu	3
	Montowanie Gondoli	4
	Używanie Osłony Przeciwslonecznej Ubuv Budki Gondoli	5
	Mocowanie Gondoli Do Podwozia Wózka I Jej Zdejmowanie	6
	Wentylacja Gondoli	7
Zdejmowanie Pokrowca Gondoli	8	
TR	Ürün Tanıtımı	3
	Port Bebe Monta	4
	Port Bebe Gülgeliği UBUV Güneş Siperliği ku	5
	Sepet Beşiği Puset ana Gövdesine Takma/Çıka	6
	Port Bebe Havalandırm	7
Port Bebe Kumaşını Sökm	8	
RU	Обзор Изделия	3
	Сборка Люльки-Переноски	4
	Использование Люльки-Переноски с Козырьком от Солнца UBUV	5
	Установка Люльки-Переноски на Прогулочную Коляску и ее Снятие	6
	Вентиляция Люльки-Переноски	7
Снятие Обивки Люльки-Переноски	8	
AR	3	نظرة عامة على المنتج
	4	مجموعة سرير الوليد
	5	استخدام شمسية UBUV للمظلة سرير الوليد المحمول
	6	تركيب / فك سرير الوليد بهيكل عربة الأطفال
	7	تهوية سرير الوليد
8	فك قماش سرير الوليد	
HE	3	סקירת מוצר
	4	מכלול מרכב שכבה
	5	שימוש בגגון שמש נגד UBUV מרכב שכבה
	6	חיבור או פירוק מרכב שכבה ושלדת טיולון
	7	אוורור שכבה
8	הסרת כיסוי הברד של מרכב שכבה	

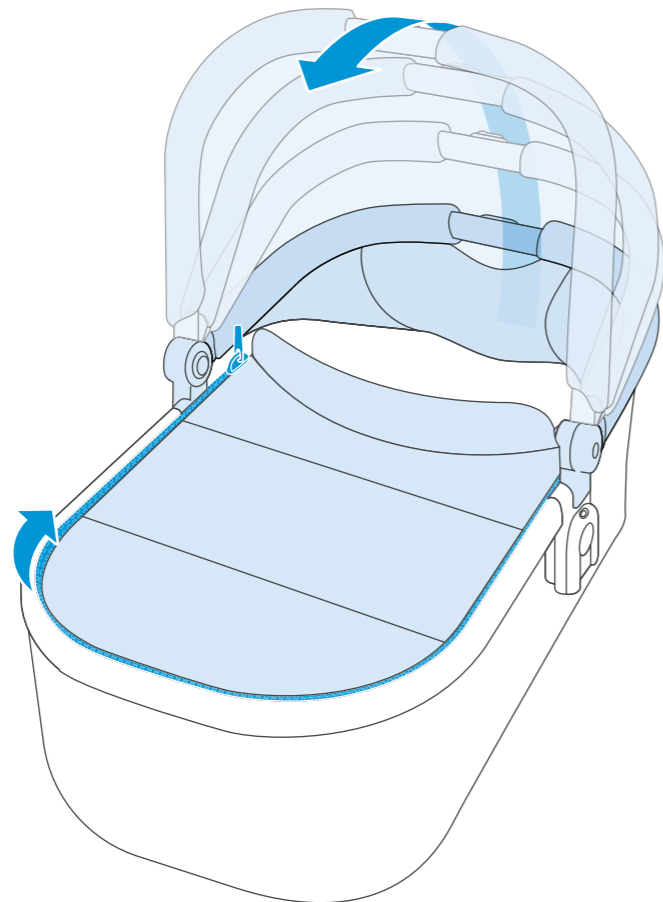
EN	PRODUCT OVERVIEW	SE	PRODUKTÖVERSIKT
ES	DESCRIPCIÓN DEL PRODUCTO	PL	PRZEGLĄD PRODUKTU
IT	PANORAMICA DEL PRODOTTO	TR	ÜRÜN TANITIMI
DE	PRODUKTÜBERSICHT	RU	ОБЗОР ИЗДЕЛИЯ
FR	APERÇU DES PRODUITS	AR	نظرة عامة على المنتج
NL	PRODUCTOVERZICHT	HE	סקירת מוצר
PT	VISÃO GERAL DO PRODUTO		



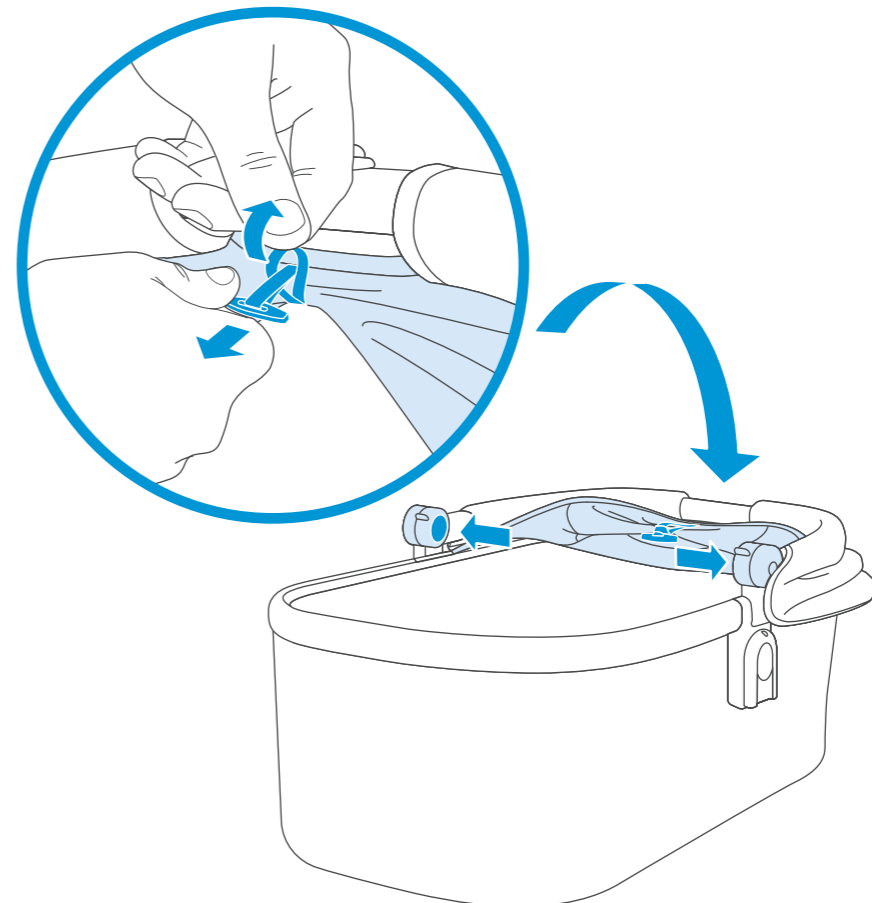
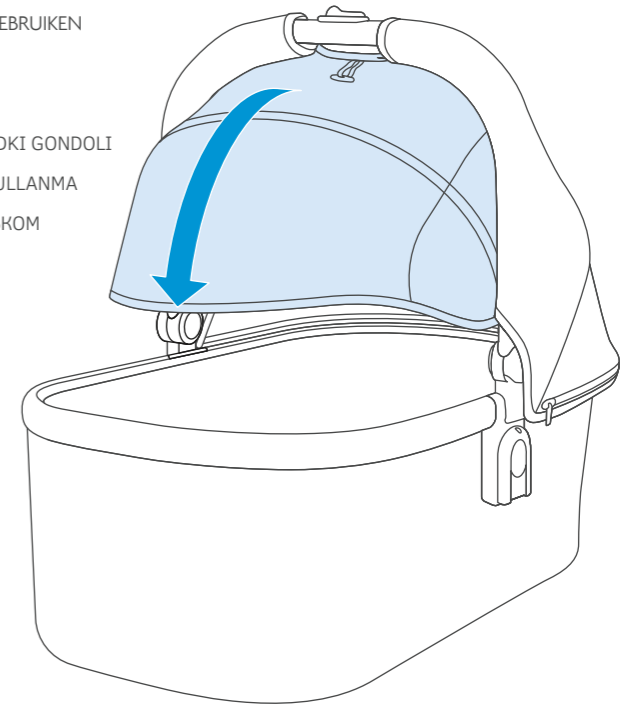
- EN CARRYCOT ASSEMBLY
- ES MONTAJE DEL CAPAZO
- IT ASSEMBLAGGIO NAVICELLA
- DE ZUSAMMENBAUEN DES TRAGEKORBES
- FR ASSEMBLAGE DE NACELLE
- NL REISWIEG IN ELKAAR ZETTEN
- PT BERÇO MÓVEL MONTAGEM
- SE LIGGDELSMONTERING
- PL MONTOWANIE GONDOLI
- TR SEPET BEŞİK MONTAJ
- RU СБОРКА ЛЮЛЬКИ-ПЕРЕНОСКИ
- AR مجموعة سرير الوليد
- HE מכלול מרכב שכיבה



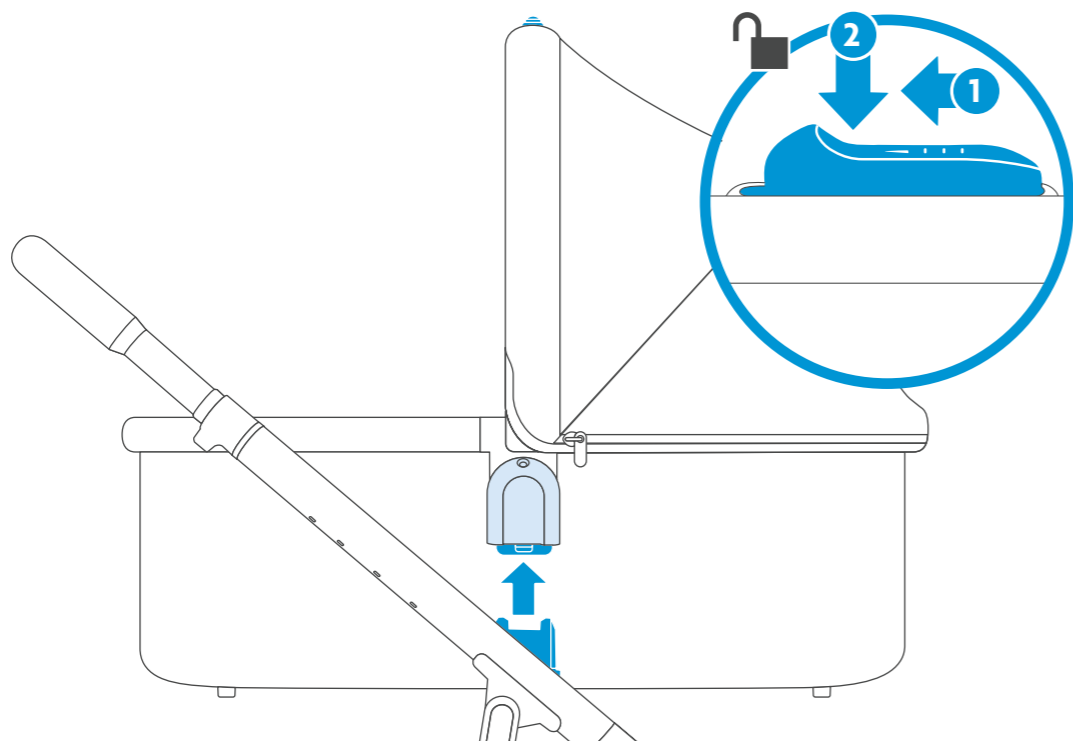
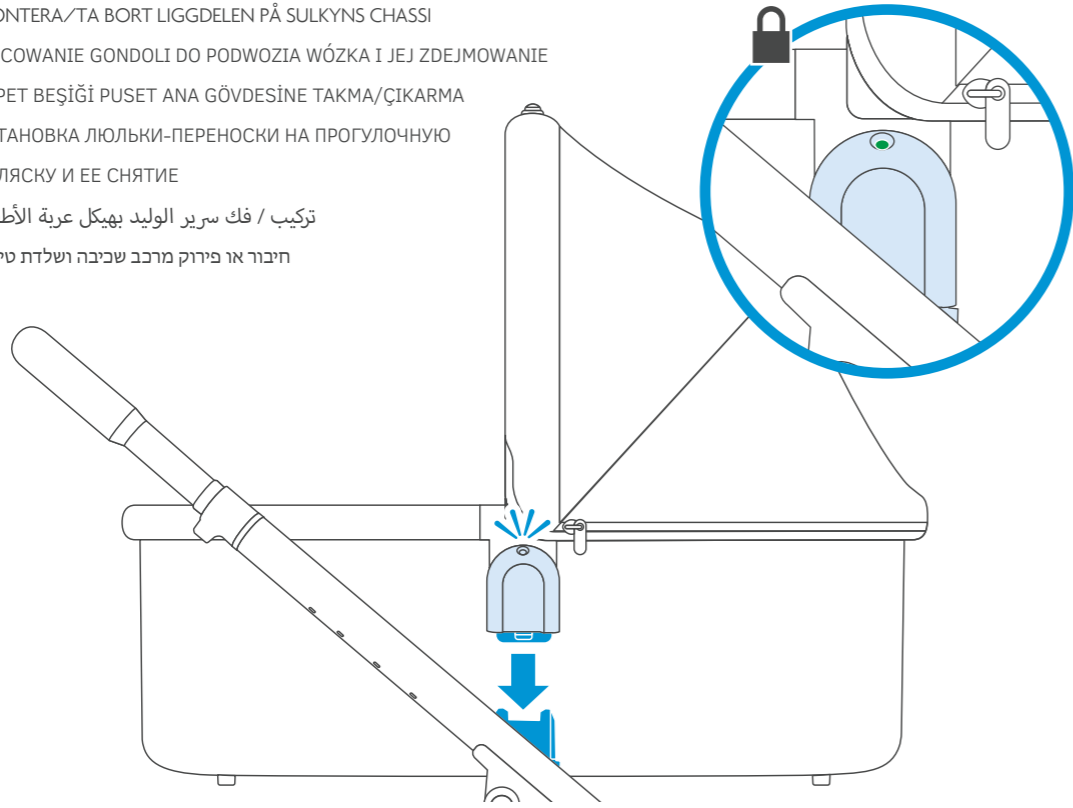
***DO NOT** remove foam



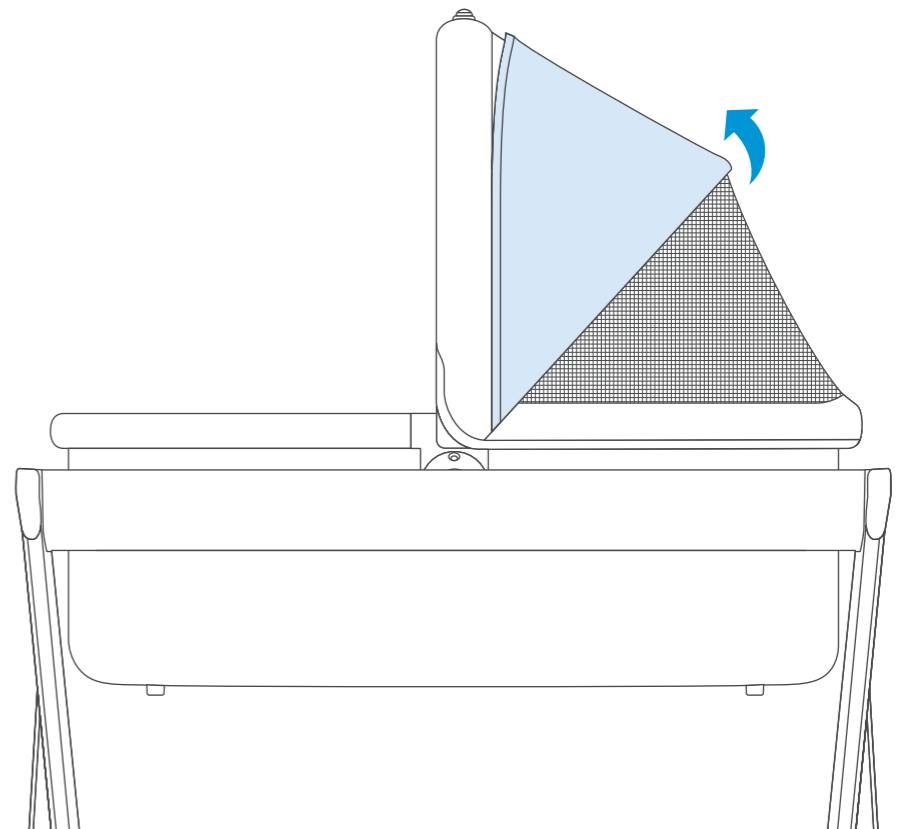
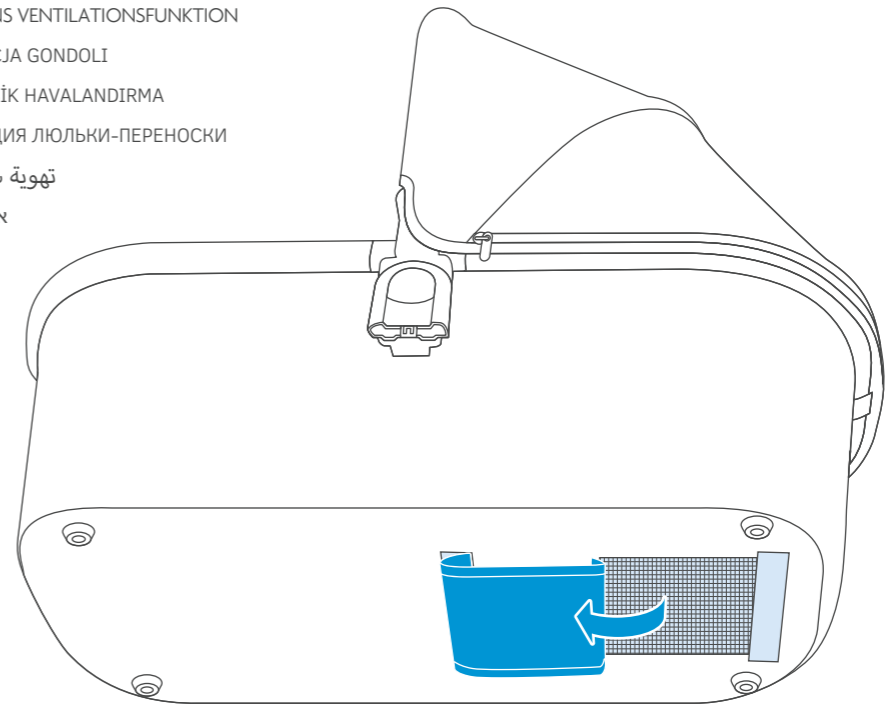
- EN USING CARRYCOT CANOPY UB/UV SUNSHADE
- ES USO DE LA SOMBRILLA DE LA CAPOTA UB/UV DEL CAPAZO
- IT USO DEL PARASOLE UB/UV DELLA CAPOTTINA DELLA NAVICELLA
- DE BENUTZEN DES TRAGEKORB UB/UV-SONNENSCHUTZES
- FR UTILISATION DE LA CAPOTE NACELLE PARE-SOLEIL UV D'UB
- NL UV-BESCHERMEND ZONNESCHERM VAN REISWIEG GEBRUIKEN
- PT USO DA TELA UB/UV DA CAPOTA BERÇO MÓVEL
- SE ANVÄNDA LIGGDELSUFFLETTENS UB/UV-SOLSKYDD
- PL UŻYWANIE OSŁONY PRZECIWSŁONECZNEJ UB/UV BUDKI GONDOLI
- TR SEPET BEŞİK GÖLGE LİĞİ UB/UV GÜNEŞ SİPER LİĞİ KULLANMA
- RU ИСПОЛЬЗОВАНИЕ ЛЮЛЬКИ-ПЕРЕНОСКИ С КОЗЫРЬКОМ ОТ СОЛНЦА UB/UV
- AR استخدام شمسية UB/UV للمظلة سرير الوليد المحمول
- HE שימוש בגגון שמש נגד UB/UV מרכב שכיבה



- EN** ATTACH/REMOVE CARRYCOT FROM PUSHCHAIR
- ES** COLOCAR/RETIRAR EL CAPAZO AL CHASIS DEL COCHECITO
- IT** APPLICAZIONE/RIMOZIONE CHASSIS DA NAVICELLA A PASSEGGINO
- DE** TRAGEBORB AN KINDERWAGEN-FAHRGESTELL ANBRINGEN/ENTFERNEN
- FR** FIXATION/RETRAIT DE LA NACELLE AU CHÂSSIS DE LA POUSSETTE
- NL** REISWIEG AAN/VAN FRAME VAN WANDELWAGEN BEVESTIGEN/VERWIJDEREN
- PT** ENCAIXE/REMOÇÃO BERÇO MÓVEL PARA ESTRUTURA DA CADEIRA DOBRÁVEL
- SE** MONTERA/TÅ BORT LIGGDELEN PÅ SULKYNS CHASSI
- PL** MOCOWANIE GONDOLI DO PODWOZIA WÓZKA I JEJ ZDEJMOWANIE
- TR** SEPET BEŞİĞİ PUSET ANA GÖVDESİNE TAKMA/ÇIKARMA
- RU** УСТАНОВКА ЛЮЛЬКИ-ПЕРЕНОСКИ НА ПРОГУЛОЧНУЮ КОЛЯСКУ И ЕЕ СНЯТИЕ
- AR** تركيب / فك سرير الوليد بهيكل عربة الأطفال
- HE** חיבור או פירוק מרכב שכובה ושלדת טיולון



- EN** CARRYCOT VENTILATION
- ES** VENTILACIÓN DEL CAPAZO
- IT** VENTILAZIONE NAVICELLA
- DE** BELÜFTUNG DES TRAGEKORBES
- FR** VENTILATION DE LA NACELLE
- NL** VENTILATIE VAN REISWIEG
- PT** BERÇO MÓVEL VENTILAÇÃO
- SE** LIGGDELENS VENTILATIONSFUNKTION
- PL** WENTYLACJA GONDOLI
- TR** SEPET BEŞİK HAVALANDIRMA
- RU** ВЕНТИЛЯЦИЯ ЛЮЛЬКИ-ПЕРЕНОСКИ
- AR** تهوية سرير الوليد
- HE** אוורור שכובה



- EN** REMOVING CARRYCOT FABRIC
- ES** RETIRAR LA TELA DEL CAPAZO
- IT** RIMOZIONE TESSUTO NAVICELLA
- DE** BEZUG VON TRAGEKORB ENTFERNEN
- FR** RETRAIT DE L'HABILLAGE DE LA NACELLE
- NL** STOF VAN REISWIEG VERWIJDEREN
- PT** REMOÇÃO DO TECIDO BERÇO MÓVEL
- SE** TA AV LIGGDELENS KLÄDSEL
- PL** ZDEJMOWANIE POKROWCA GONDOLI
- TR** SEPET BEŞİK KUMAŞINI SÖKME
- RU** СНЯТИЕ ОБИВКИ ЛЮЛЬКИ-ПЕРЕНОСКИ
- AR** فك قماش سرير الوليد
- HE** הסרת כיסוי הברד של מרכב שכיבה

