

UPPAbaby[®]
CRUZ[®]

V2



USA
UPPAbaby, 276 Weymouth Street, Rockland, MA 02370 | uppababy.com | 1.844.823.3132

China
童真 (上海) 商贸有限公司 | 上海黄浦区复兴中路1号申能国际大厦404 | 邮编200021 | uppababy.com | +86 21 5108 5375

Taiwan
ColorMeMine Int'l Co. Ltd | 卡樂米國際有限公司 | 新北市汐止區福德二路215號9樓-1 | uppababy.com | +886-2-2693-2269

Model | 型号: 0420-CRZ-CN

All rights reserved. © 2019 UPPAbaby. UPPAbaby and all associated logos are trademarks. All product specifications are correct at time of print. UPPAbaby reserves the right to change anything at any time without prior notice. Color representation is as close as print processes allow. Not all colors available at all retailers. **UBMAN021-V05**

CN

警告+一般安全信息	3
清洗+一般维护	4
有限保修	5
产品概览	12
展开折叠式婴儿车	14
安装/卸下后轮	14
安装/卸下前轮	15
锁定/解锁万向轮	15
卸下座椅顶篷	16
调节顶篷高度	16
使用婴儿座椅顶篷	17
安装/卸下保险杠扶手	17
使用刹车	18
前向/后向座椅操作	19
调节脚垫	20
倾斜座椅	20
调节车把高度	21
调整肩带高度	22
系上带扣	22
调节背带	23
折叠折叠式婴儿车	24
卸下座椅面料	26
卸下顶篷面料	28
去除篮子织物	30

TW

警告 + 一般安全資訊	6
清潔 + 一般維護	7
有條件保固	8
產品概觀	12
展開嬰兒車	14
安裝/拆下後輪	14
安裝/拆下前輪	15
轉向輪上鎖/解鎖	15
將頂篷自座椅拆下	16
調整頂篷高度	16
使用幼兒座椅頂篷抗	17
安裝/拆下防撞桿	17
煞車應用	18
前向/後向座椅操作	19
調整腳踏墊	20
調整座椅靠背傾斜度	20
調整手把高度	21
調整肩帶高度	22
扣環操作	22
調整安全帶	23
收摺嬰兒車	24
椅墊拆卸	26
頂篷布料拆卸	28
去除籃子織物	30

EN

Warnings + General Safety Information	9
Cleaning + General Maintenance	10
Limited Warranty	11
Product Overview	12
Opening Stroller	14
Attaching/Removing Back Wheels	14
Attaching/Removing Front Wheels	15
Locking/Unlocking Swivel Wheel	15
Removing Canopy from Seat	16
Adjusting Canopy Height	16
Using Canopy	17
Attaching/Removing Bumper Bar	17
Applying Brake	18
Front/Rear Facing Seat Operation	19
Adjusting Footrest	20
Reclining Seat	20
Adjusting Handlebar Height	21
Adjusting Shoulder Harness Height	22
Buckle Operation	22
Adjusting Harness	23
Folding Stroller	24
Removing Seat Fabric	26
Removing Canopy Fabric	28
Removing Basket Fabric	30

 **警告**

- 使用前请仔细阅读本说明书并且请妥善保存供以后参照，不按照警语及使用说明操作推车可能导致严重伤害至死亡！
 - 当儿童乘坐时，监护人不要离开！
 - 儿童乘坐时必须使用安全带！
 - 儿童可能滑入胯带腿部开口圈环而导致窒息！儿童斜躺时必须使用5点式安全带！
 - 在把手上放置任何负载会影响车辆稳定性！
 - 儿童及其监护人必须充分留意在推车调节过程中存在有活动零件。收合或展开推车时活动零件可能对手指或四肢造成伤害。
 - 使用推车前确保所有锁定装置都已处于锁定状态。
-
- 本儿童推车不适合6个月以下儿童使用。
 - 本推车适用于6个月至36个月，体重不超过15公斤（33磅），身高不超过101厘米（40英寸）的儿童。
 - 除非配备UPPAbaby其它配件，本推车只能承载1名儿童。
 - 必须在听到清晰的“咔嗒”声后才能确认各连接部件正确连接。
 - 儿童乘坐时，请使用前扶手。
 - 切勿通过保险杆扶手来提起儿童推车，因为它可能会松开。
 - 将儿童放入或抱出推车时，或停推车时，请确保刹车锁合到位。
 - 储物篮最大承重13.6公斤（30磅）。
 - 上下楼梯或使用电梯时，请将儿童抱离推车。
 - 使用非制造商提供的零配件对推车进行变更或维修可能影响推车稳定性或造成推车损害。制造商声明不对此类损害进行保修。
 - 任意放置未经制造商许可的物品在车台上，将造成危险。

本产品按照以下标准设计和制造：
GB 14748-2006 儿童推车安全要求
中国 CCC 认证

清洗:

- 使用湿布和温和清洁剂清洗（底盘）（车架）；彻底干燥。严禁使用磨蚀材料。
- 如果（底盘）（车架）部件接触了盐水，我们建议您尽快使用自来水冲洗以避免腐蚀。如果车架弄湿，请务必擦干。
- 所有面料都可拆卸。
- 为延长产品面料的使用寿命，请保持表面干净整洁，避免长时间的阳光直射。
- 产品如果潮湿或受潮，请不要折叠或收纳，也不要收纳在潮湿的环境中。

保养和修理:

- 本产品需要用户定期检查和保养。检查所有连接硬件（铆钉、螺丝等），看是否紧固和安全。检查所有刹车、轮胎、座椅背带和锁定机构，看是否正确运行。根据需要及时维修或更换，如果发现产品结构上不安全，请勿继续使用。
- 只能使用 UPPAbaby 的替换部件。使用其他制造商提供的部件可能不安全。
- 如有任何维修方面的问题请联系客服。

清洗座椅和顶篷面料



使用温和清洁剂在冷水中局部清洗或手洗。请勿漂白。



再次使用或收纳之前，平放晾干，远离阳光直射。



请勿熨烫或干洗。

清洁皮质保险杠扶手外罩



使用湿布清洗污渍。切勿过于潮湿。请勿漂白。



请勿熨烫或干洗。



对于所有推车、汽车座椅和选定配件（睡篮、RumbleSeat 拓展座位 PiggyBack 滑行板、UPPAbaby 提供 1 年延长保修（总共 3 年）。

请访问以下网址注册您的产品：uppababy.com/register

要获得 1 年延长保修，客户必须在购买产品的 3 个月内在 UPPAbaby.com 上在线注册您的婴儿车或者儿童安全座椅，并提供从 UPPAbaby 授权零售商购买的有效证明。

自 UPPAbaby 产品购买之日起的 2 年内，在正常使用和遵循操作说明的情况下，出现的任何制造缺陷均在保修范围内。

此保修不可转让，仅适用于原始零售购买者，并且仅在提供购买凭证的情况下有效。请在此有限的保修期内保留购买凭证。

保修仅在原始购买国家/地区有效。此保修受产品购买地所在的国家/地区所规定的条件的约束。条件可能会发生变化。UPPAbaby 不会将替换件或维修件运送至购买地国家/地区之外。

UPPAbaby 将在公司认为合适的情况下提供替换件或进行维修。

UPPAbaby 保留将产品部件与替换件互换的权利。由于产品在不断改进，因此某些部件可能会替换为更新型号的部件。

请注意，在以下情况下，此保修将不涵盖维修问题：

- 问题是因滥用或维护不善导致的。请参考此说明书以了解有关产品使用和维护的指导信息。
- 损坏是因 UPPAbaby 部件和/或附件安装不当导致的。请参考此说明书以了解有关产品装配和使用的指导信息。
- 损坏为因缺少维护或保养导致的腐蚀、发霉或生锈。
- 损坏是因日常使用或疏忽导致的一般磨损所造成的。
- 损坏是因日晒、汗渍、清洁剂、潮湿存放或频繁清洗导致的。
- 维修或改装由第三方执行。
- 产品是从未经授权的零售商处购买的。我们的网站 uppababy.com 上列出了授权零售商。
- 产品是二手的。
- 产品因事故、空运或货运损坏而导致受损。

UPPAbaby 保留决定是否符合保修条款和条件的权利。如果您对保修有任何疑问，请联系您当地的分销商。

警告

- 絕對不可讓孩子獨處無人照看。
- 不遵守本產品之警告事項和說明可能會導致重傷或死亡：
- 為了避免滑落或者跌落造成重傷，請務必使用全套附帶胯帶的 5 點式固定帶。
- 孩童可能會滑入腿部開孔處和造成窒息。除非使用 5 點式固定帶系統將孩童固定，絕對不可以傾斜狀態使用本產品。
- 如果超過製造商建議的負載、或者搭配非製造商建議之包裝袋、配件或支架使用或吊掛，本產品可能出現不穩定的現象。
- 進行嬰兒車的調整時，孩童和成人都應遠離可動部件。展開或收摺支架時會有夾傷手指或四肢的風險。

請妥善保存說明書以利日後查閱。

- 本款嬰兒車僅限 6 個月以上 (新生兒請搭配本公司選購之 Infant SnugSeat 配件使用) 和體重 15 kg (33 lbs) 與身高 101 cm (40") 以內之孩童使用。
- 收納籃的重量上限是 13.6 kg (30 lbs)。
- 在沒有搭配 UPPAbaby 原廠認證之配件使用下，本款嬰兒車僅供一名孩童使用。
- 每一個鎖件要發出「咔拉」的聲音才表示各附件確實連接。
- 防撞桿請隨時裝妥。
- 請勿從防撞桿處抬起本嬰兒車，以防止鬆脫。
- 使用前請務必確認嬰兒車已完全展開並且確實鎖定。
- 孩童在進出本產品和停放本嬰兒車時請務必鎖上煞車。
- 上下樓梯或搭乘手扶梯時請勿將孩童放置嬰兒車內。
- 請勿使用非製造商供應之產品對本嬰兒車進行修改或改裝，否則會導致不在保固範圍內的功能故障或結構性損害。
- 任意放置未經製造商核可之物品於車台上，將造成危險。

本產品是依據台灣BSMI標準CNS 12940設計和製造

清潔：

- 使用濕布和中性清潔劑清潔支架，並徹底擦乾。請不要使用研磨劑。
- 如果支架零件曾經暴露在鹽水下，本公司建議立即以清水沖洗以避免腐蝕。支架被弄濕時請立即擦乾。
- 所有的布製品皆可拆卸。
- 為了延長本產品布製品的壽命，請常保清潔並且不要被太陽直射過長的時間。
- 本產品潮濕或弄濕時請不要將之收摺或儲存，也不要儲存在潮濕的環境下。

維護和維修：

- 使用者務必定期要檢查和維護本產品。檢查所有的連接件 (鉚釘、螺絲等) 是否有旋緊和牢固。檢查所有的煞車、輪胎、座椅束帶或鎖扣的運作是否正常。如果本產品的結構不安全時，請視需要即進行維修或更換，並且暫時停止使用本產品。
- 僅可使用 UPPAbaby 原廠替換零件。使用非原廠的零件可能會有不安全之虞。
- 如有任何維修方面的問題請聯絡客戶服務部門。

清潔座椅和頂篷鋪面



以局部方式清潔或使用中性清潔劑在冷水內以手清洗。請勿使用漂白水洗滌。



請在陰涼處吊掛風乾，再次使用或儲存前避免被陽光直接照射。



請不要熨燙或乾洗。

清潔防撞桿真皮外罩



使用濕布以局部方式清潔。請不要弄得太過潮濕。請勿使用漂白水洗滌。



請不要熨燙或乾洗。



所有嬰兒車、汽車安全座椅和選購配件 (搖籃、RumbleSeat加裝摺疊座椅和 PiggyBack輔助踏板), UPPAbaby 一律提供 1 年延長保固 (總共 3 年)。

註冊產品網址: uppababy.com/register

要享有 1 年延長保固, 請在購買推車或嬰兒汽座之日起的 3 個月內前往 UPPAbaby.com 線上註冊產品, 並提供來自授權 UPPAbaby 經銷商的有效購買證明。

自您的 UPPAbaby 產品購買之日起 2 年內, 在正常使用和依照使用說明書的情況下, 所有製造瑕疵均在保固範圍內。

本保固不可轉讓, 僅適用於原始零售買受人, 並且必須要出示購買憑證方為有效。在有條件保固期間內請妥善保存購買證明。

本保固僅在原始購買地所在國家/地區內有效。本項保固依照購買地之國家/地區之條件為準。各國家地區的條件會有所差異。UPPAbaby 不會將替換件或維修件運送至購買地國家/地區之外。

UPPAbaby 會在本公司認為合適的情況下提供替換零件或進行維修。UPPAbaby 保留以替換零件更換保固項目的權利。由於產品在持續改進, 因此某些零件可能會以為更較型號的零件更換。

請注意, 以下情況之維修問題不在保固範圍內:

- 問題是因為濫用或疏於維護所致。請參閱本使用說明書了解嬰兒車的使用和維護說明。
- 損壞是因為 UPPAbaby 零件和/或配件安裝不當所致。請參閱本使用說明書了解嬰兒車的組裝和使用說明。
- 損壞為因缺少維護或保養所造成導致的腐蝕、發黴或生鏽。
- 損壞是因日常使用或疏忽導致的一般磨損所致。
- 損壞是因日曬、汗漬、清潔劑、存放於潮濕之處或過於頻繁清洗所致。
- 由第三方廠商進行維修或改裝。
- 嬰兒車是向從未經授權的零售商購買。授權零售商清單請參見本公司網站 uppababy.com
- 二手嬰兒車
- 嬰兒車因事故、空運或貨運損壞而導致受損。

UPPAbaby 保留判定是否符合保固條款和條件的權利。

如果您有任何保固方面的疑問, 請聯絡您當地的經銷商。

⚠ WARNING

- **NEVER** LEAVE CHILD UNATTENDED.
- FAILURE TO FOLLOW THESE WARNINGS AND INSTRUCTIONS COULD RESULT IN SERIOUS INJURY OR DEATH:
- To avoid serious injury from sliding or falling out, always use complete 5-point harness.
- Child may slip into leg openings and strangle. **NEVER** use in a reclined position unless child is secured in 5-point harness system.
- Unit may become unstable if manufacturer's recommended load is exceeded, or if parcel bag or accessory other than that recommended by the manufacturer is used or hung from the unit.
- Children and adults should be clear of moving parts while making stroller adjustments. Damage to fingers or extremities may occur when opening or closing the frame.

Keep these instructions for future reference.

- This stroller is suitable for children from 6 months (from birth with optional Infant SnugSeat accessory) until child is 33 lbs (15 kg) and child's height is 40" (101 cm).
- Maximum weight for the storage basket is 30 lbs (13.6 kg).
- This stroller is intended to be used with one child only, unless equipped with approved UPPAbaby accessory.
- Audible "click" must be heard to confirm that each attachment is connected properly.
- Bumper bar must be attached at all times.
- **DO NOT** lift the stroller by the bumper bar as it may disengage.
- Always make sure stroller is fully open and locked before use.
- The brake must be locked while taking the child in or out of the stroller, and when parked.
- **NEVER** leave child in the stroller while ascending or descending stairs, or using an escalator.
- **DO NOT** make any alterations or modifications to the stroller with products not supplied by the manufacturer as this may cause instability or structural damage not covered under warranty.
- **DO NOT** put any manufacturer un-recommended object on stroller which may cause danger.

This product is designed and manufactured in accordance with China GB 14748-2006/Taiwan CNS 12940 standards.

CLEANING:

- Clean frame with a damp cloth and a mild detergent; dry thoroughly. **DO NOT** use abrasives.
- If the frame parts have been exposed to salt water we recommend that they be rinsed with fresh (tap) water as soon as possible to avoid corrosion. Always dry frame if wet.
- All fabrics are removable.
- To extend the life of your product's fabric, keep it clean and do not leave it in direct sunlight for long periods of time.
- **DO NOT** fold or store the product if it is damp or wet, nor store in a damp environment.

MAINTENANCE AND REPAIR:

- This product requires user inspection and maintenance regularly. Check all connecting hardware (rivets, screws, etc.) for tightness and security. Inspect all brakes, tires, seat harnesses and locks for correct operation. Seek prompt repairs or replacements as needed and never continue using the product if it is structurally not safe.
- Only UPPAbaby replacement parts should be used. It may be unsafe to use parts supplied by another manufacturer.
- Contact Customer Service with any repair questions.

CLEANING SEAT AND BASKET FABRICS

Spot clean or hand wash in cold water with mild detergent. **DO NOT** bleach.



Dry flat and away from direct sunlight before re-use or storage.



DO NOT iron or dry clean.

CLEANING LEATHER BUMPER BAR COVER AND CANOPY

Spot clean with a damp cloth. **DO NOT** wet excessively. **DO NOT** bleach.



DO NOT iron or dry clean.



UPPAbaby provides a two-year warranty on all strollers and select accessories (Bassinet, RumbleSeat, From Birth Kit and PiggyBack) with an opportunity to add a third year to the warranty by simply registering your product online at UPPAbaby.com within three months of purchase. It's our way of saying thank you.

Register your product at: uppababy.com/register

To qualify for the extended warranty you must provide a valid receipt of purchase from an authorized UPPAbaby retailer.

Your UPPAbaby product is warranted to be free from any manufacturing defects for a period of 2 years from the date of purchase under normal use and in compliance with the operating instructions.

This warranty is not transferable and extends only to the original retail purchaser and is only valid when supplied with proof of purchase. **PLEASE RETAIN PROOF OF PURCHASE FOR THIS LIMITED WARRANTY.**

The warranty is valid only in the original country of purchase. This warranty is subject to the conditions set forth by country in which the items were purchased. Conditions may vary. UPPAbaby will not ship replacement or repair parts out of the country of purchase.

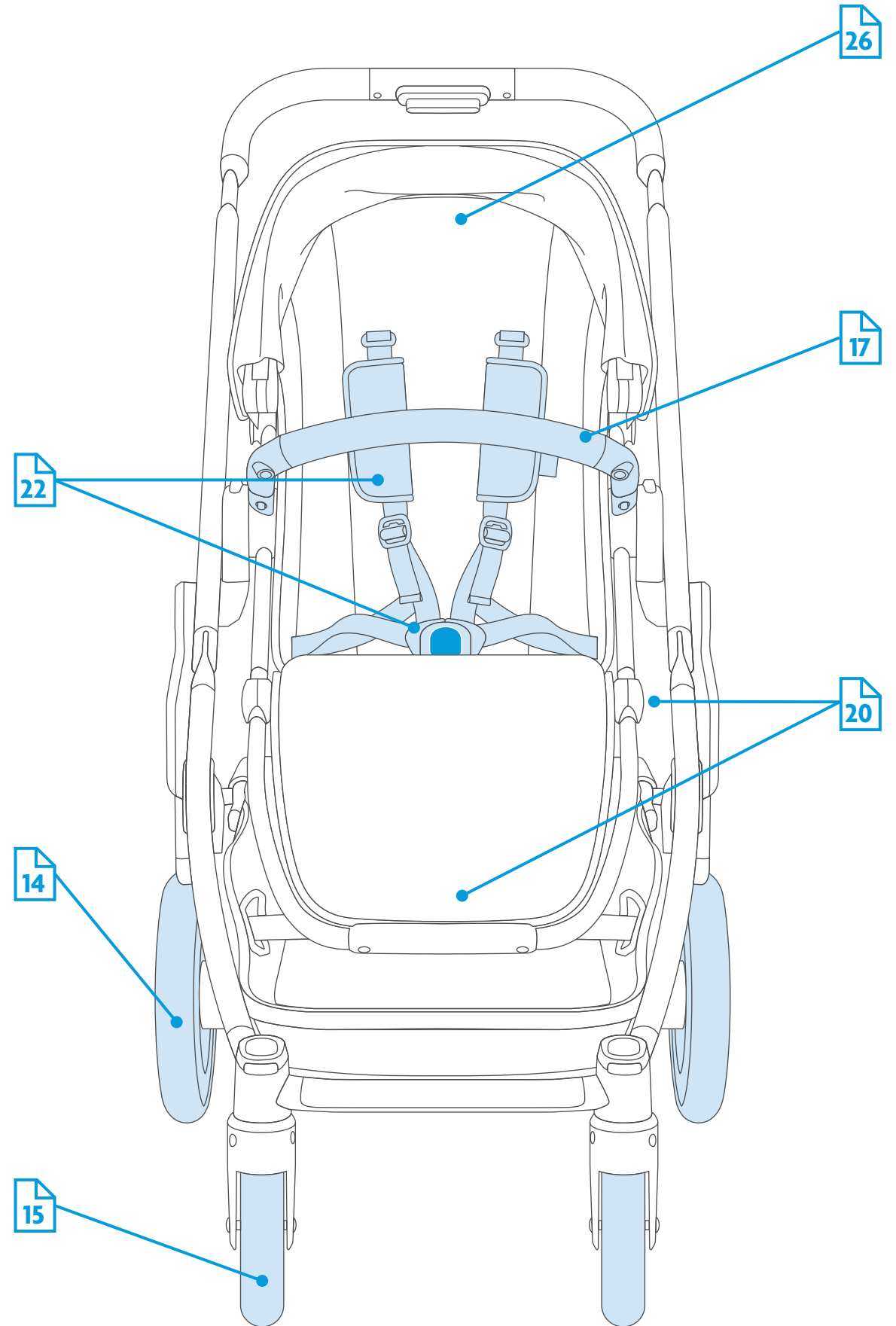
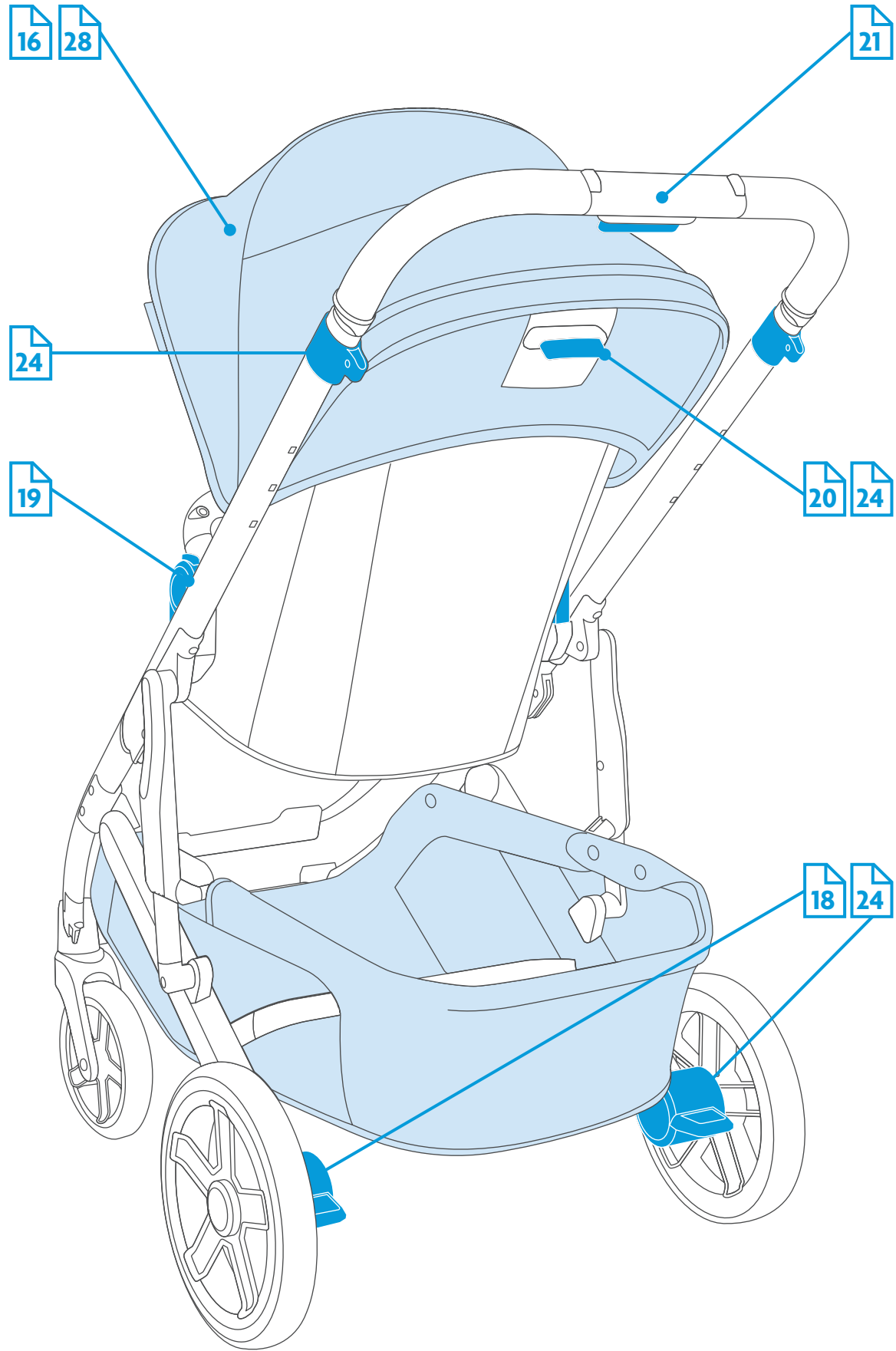
UPPAbaby will provide replacement parts or conduct repairs as determined fitting by the company. UPPAbaby reserves the right to exchange item with a replacement part. Some parts may be replaced with newer model parts as the product is improved over time.

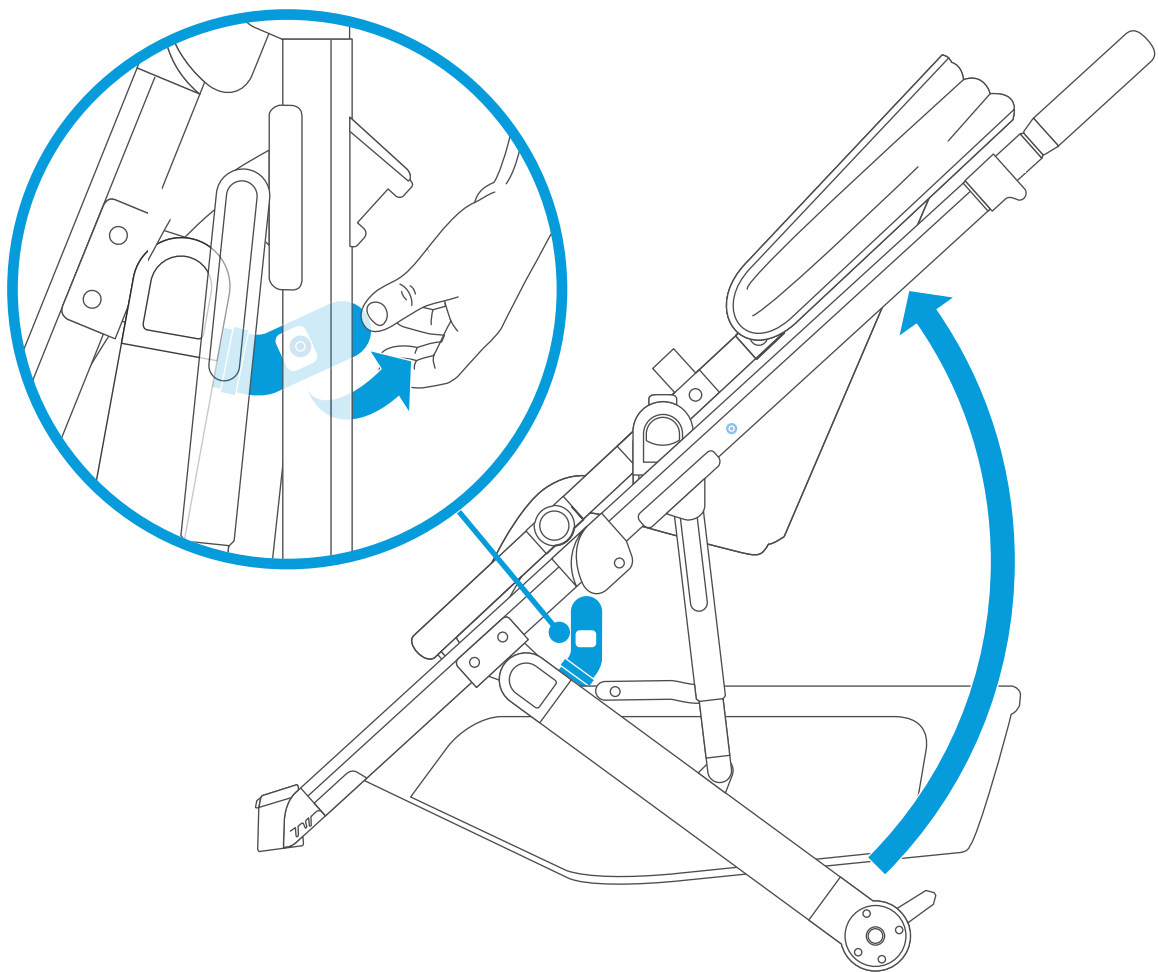
Please note that a repair issue will **NOT** be covered by this warranty if:

- The issue is caused by misuse or poor maintenance. Please refer to this instruction booklet for guidance on product use and maintenance.
- Damage is caused by improper installation of UPPAbaby parts and/or accessories. Please refer to this instruction booklet for guidance on product assembly and use.
- Damage is corrosion, mold or rust caused by lack of maintenance or service.
- Damage is due to general wear and tear, which is the result of everyday use or negligence.
- Damage is caused by sun intensity, sweat, detergents, damp storage or frequent washings.
- Repairs or modifications are carried out by a third party.
- Product is purchased from an unauthorized retailer. Approved retailers are listed on our website at uppababy.com.
- Product is second-hand.
- Product is damaged as a result of an accident, airline or freight damage.

UPPAbaby reserves the right to determine if warranty terms and conditions have been met.

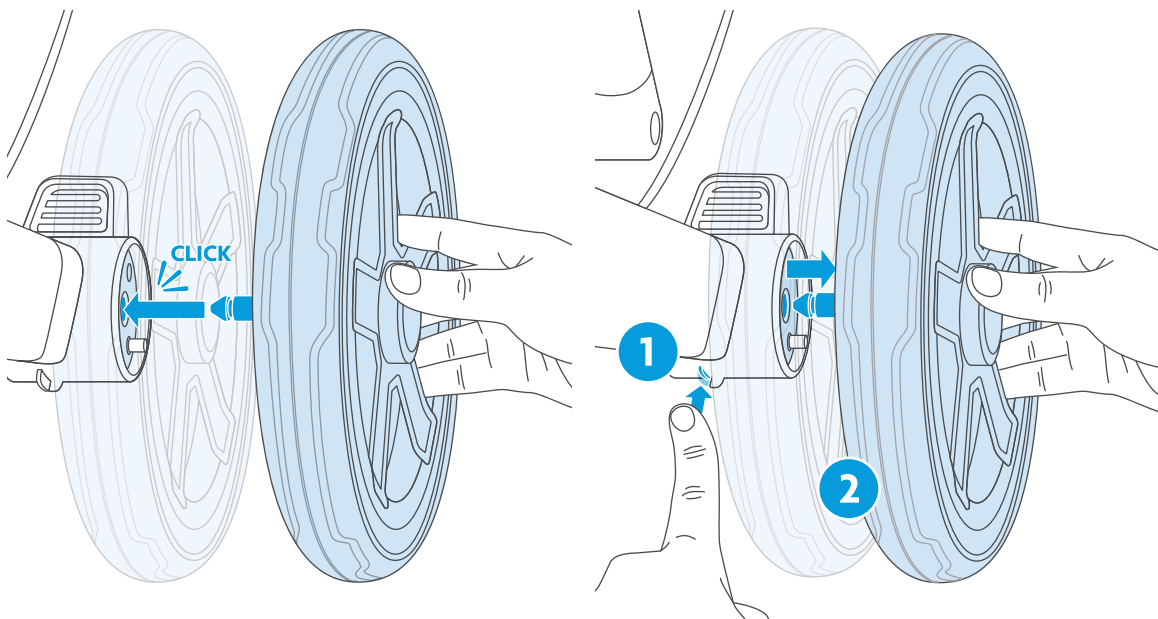
Please contact your local distributor if you have any questions regarding warranty.





車輪如果磨損需更換請洽代理商
 车轮如果磨損需更換請联系代理商

If the wheels are excessively worn and need to be replaced, please contact the distributor for replacement part(s).



車輪如果磨損需更換請洽代理商

车轮如果磨損需更換請联系代理商

If the wheels are excessively worn and need to be replaced, please contact the distributor for replacement part(s).

