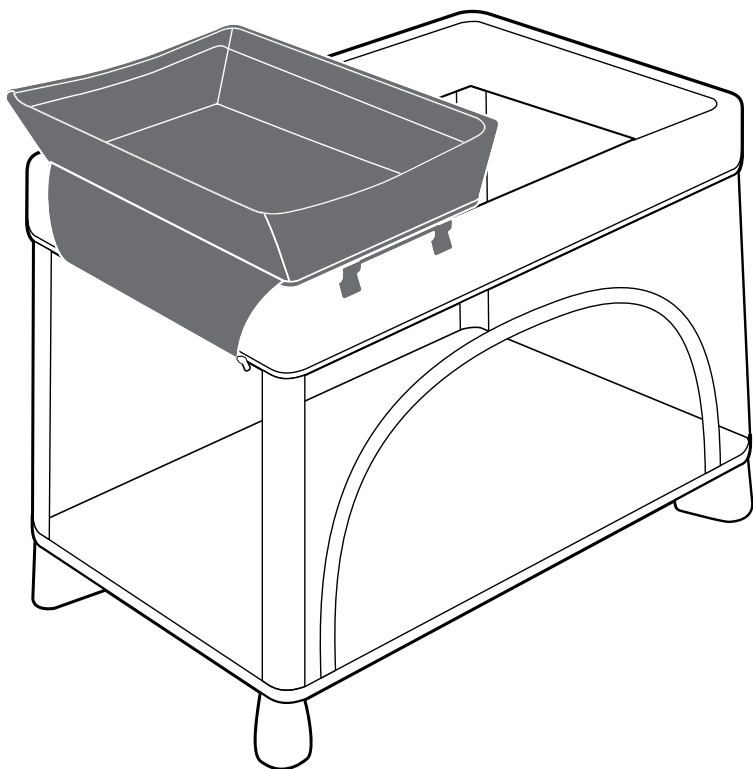


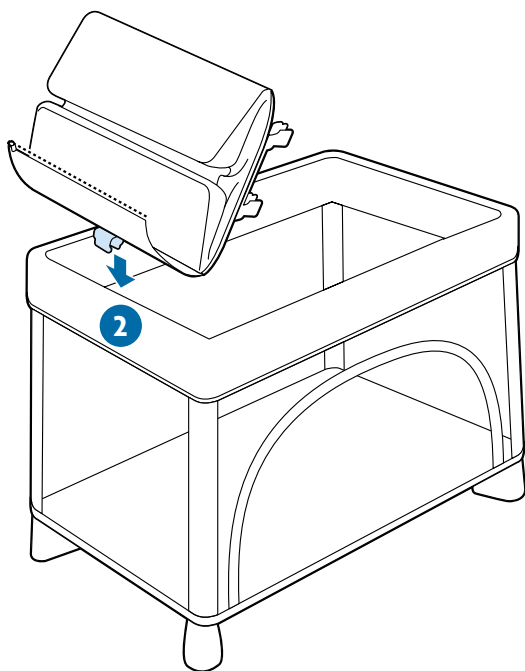
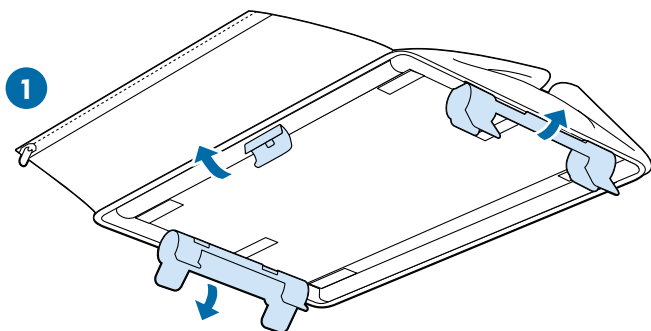


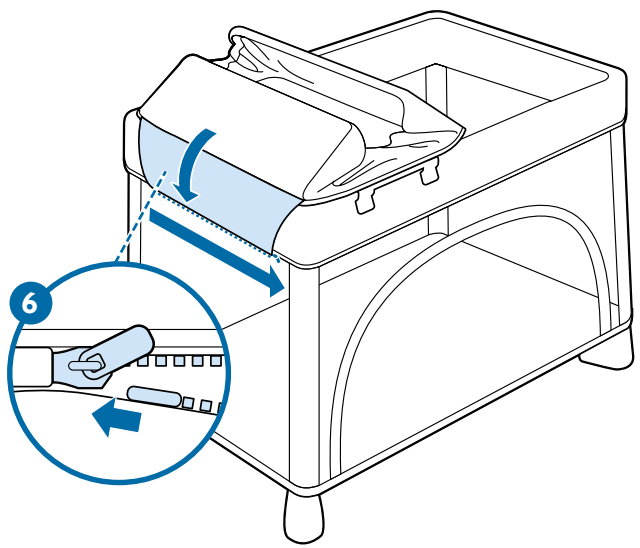
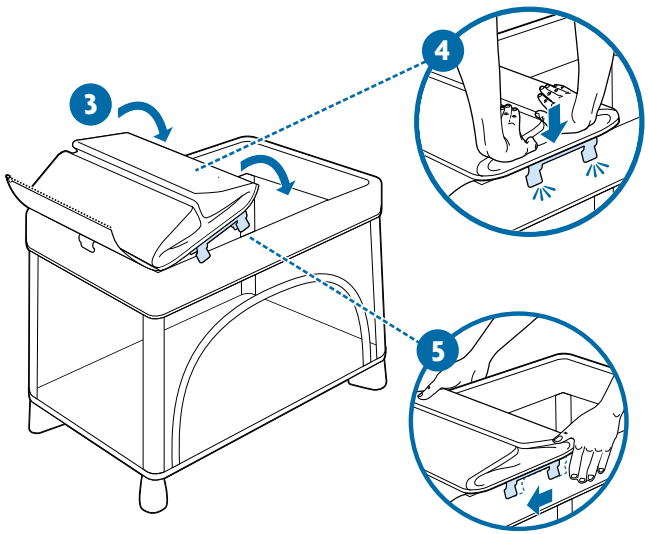
Changing Station | Cambiador

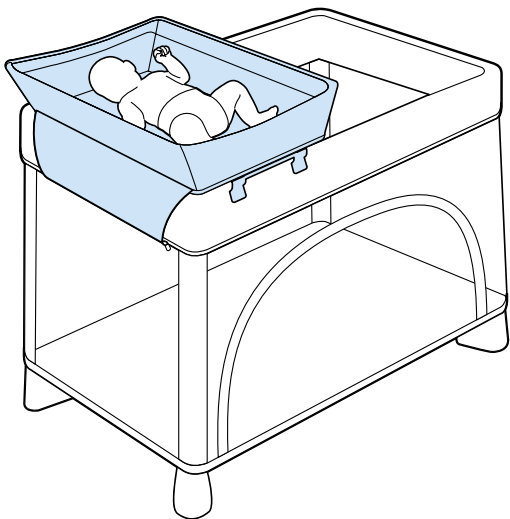
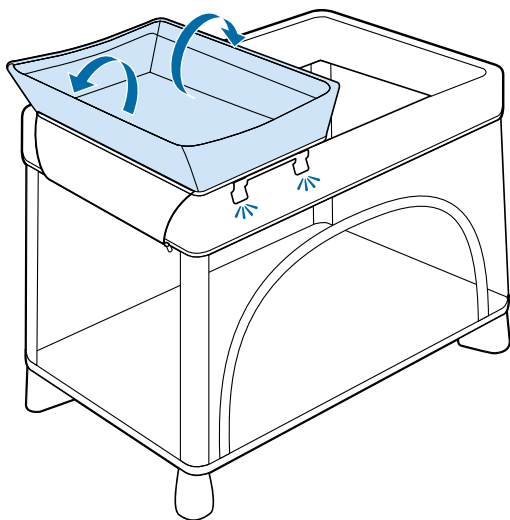


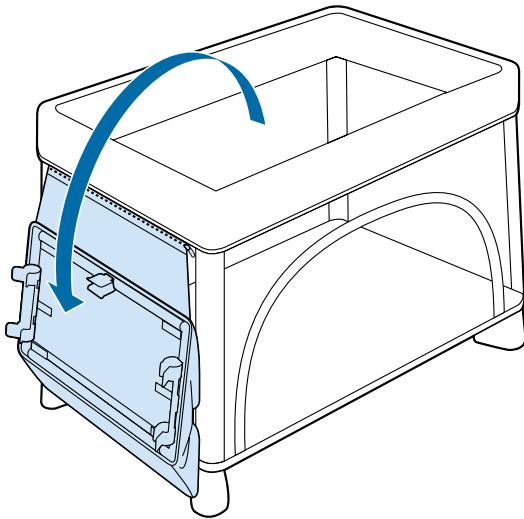
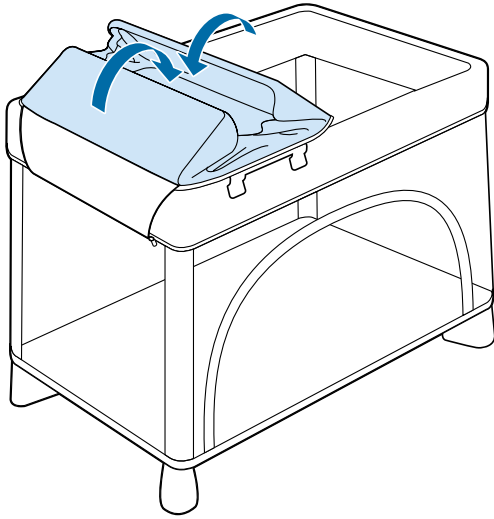
REMI











WARNING

- FAILURE TO FOLLOW THESE WARNINGS AND INSTRUCTIONS COULD RESULT IN SERIOUS INJURY OR DEATH:
- Read all instructions BEFORE assembly and USE of product.
- KEEP THESE INSTRUCTIONS FOR FUTURE USE.
- **DO NOT** use the UPPAbaby Changing Station if it is damaged or broken.
- **ALWAYS** install and open Changing Station prior to placing child in Changing Station. Verify that both clips and zipper are fully attached.
- **NEVER** attach Changing Station while child is in Bassinet or Playard.
- Remove and store changing station while child is in Playard or Bassinet.
- **ALWAYS** attach UPPAbaby Changing Station securely. If Changing Station is not secured, child in Playard can lift or shift Changing Station and get neck trapped between Changing Station and Playard frame.
- **DO NOT** use the UPPAbaby Changing Station if you cannot exactly follow the instructions that come with it.
- **NEVER** leave Changing Station in place when child is in Playard.
- **DO NOT** use the UPPAbaby Changing Station for a child who has reached 30 lbs (13.6 kg) in weight.
- **DO NOT** leave a child unattended in or on the UPPAbaby Changing Station.
- **DO NOT** put a child to sleep or leave a sleeping child in or on the UPPAbaby Changing Station.
- **FALL HAZARD:** Children have suffered serious injuries after falling from Changing Stations. Falls can happen quickly.
- **STAY** in arm's reach of your child.

- Babies have suffocated while sleeping on Changing Stations.
- The UPPAbaby Changing Station is not designed for safe sleep.
- **NEVER** allow baby to sleep on the UPPAbaby Changing Station.
- **ALWAYS** secure this changing unit to the Playard frame according to the instructions in this manual.

CLEANING

Spot clean **ONLY** with cold water and mild detergent.

DO NOT bleach.

Dry flat and away from direct sunlight before re-use or storage.

DO NOT iron or dry clean.



UPPAbaby offers an EXTENDED WARRANTY of one year for a total of three years on all strollers, playards and select accessories (Bassinet, RumbleSeat, Changing Station and PiggyBack).

REGISTER YOUR PRODUCT AT: UPPABABY.COM/REGISTER

To receive the additional one-year warranty, customers must register their product within three months of purchase and provide a valid receipt from an authorized retailer. It's our way of saying thank you!

Your UPPAbaby product is warranted to be free from manufacturing defects for a period of 2 years from the date of purchase under normal use and in compliance with the operating instructions.

This warranty is not transferable and extends only to the original retail purchaser and is only valid when supplied with proof of purchase from an authorized retailer. Proof of purchase must be retained for this warranty.

The warranty is valid only in the original country of purchase. This warranty is subject to the conditions set forth by country in which the items were purchased. Conditions may vary. UPPAbaby will not ship replacement or repair parts outside the country of purchase.

UPPAbaby will provide replacement parts or conduct repairs as determined fitting by the company. UPPAbaby reserves the right to exchange item with a replacement part. Some parts may be replaced with newer model parts as the item is improved over time.

This warranty does not cover:

- Defects caused by misuse or poor maintenance. (Please refer to the product instruction booklet for guidance on item use and maintenance).
- Damage caused by improper installation of UPPAbaby parts and/or accessories. (Please refer to product instruction booklet for guidance on item assembly and use).
- Damage caused by corrosion mold or rust due to poor maintenance, service or storage.
- Damage resulting from normal wear and tear.
- Damage or degradation caused by the sun, sweat, detergents, damp storage conditions or frequent washings.
- Repairs or modifications carried out by a third party.
- Product purchased from an unauthorized retailer. (Approved retailers are listed on our website uppababy.com).
- Second owners and users other than the registrant.
- Damage resulting from airline shipping and handling.
- Products Involved in an accident.

UPPAbaby reserves the right to determine if warranty terms and conditions have been met.

For warranty service: In the US* and CA please contact UPPAbaby customer service (844) 823-3132 and visit uppababy.com/support to send an email.

*Within the US, warranty conditions may differ from state to state. Outside of the US and CA please contact your local distributor. Distributor information can be found at uppababy.com/global-distributors

! ADVERTENCIA

- NO SEGUIR ESTAS ADVERTENCIAS E INSTRUCCIONES PUEDE PROVOCAR LESIONES GRAVES O LA MUERTE:
- Lee todas las instrucciones ANTES de montar y USAR el producto.
- CONSERVE LAS INSTRUCCIONES PARA CONSULTARLAS EN EL FUTURO.
- **NO** uses el cambiador de pañales UPPAbaby si está dañado o roto.
- **SIEMPRE** instala y abre el cambiador de pañales antes de colocar al niño en él. Comprueba que tanto los clips como la cremallera estén bien sujetos.
- **NUNCA** coloques el cambiador de pañales mientras el niño está en el moisés o en el corralito.
- Quita y guarda el cambiador mientras el niño está en el corralito o en el moisés.
- Fija **SIEMPRE** el cambiador de pañales UPPAbaby de forma segura. Si no se ha fijado correctamente, el niño en el corralito puede levantar o desplazar el cambiador y quedar atrapado entre el cambiador y la estructura del corralito.
- **NO** uses el cambiador de pañales UPPAbaby si no sabes seguir exactamente las instrucciones proporcionadas con él.
- **NUNCA** dejes montado el cambiador de pañales cuando el niño esté en el corralito.
- **NO** uses el cambiador de pañales UPPAbaby con un niño que pese más de 30 lbs (13,6 kg).
- **NO** dejes a un niño sin vigilancia en el cambiador de pañales UPPAbaby.
- **NO** pongas a dormir a un niño o dejes un niño dormido en el cambiador de pañales UPPAbaby.
- **PELIGRO DE CAÍDAS:** Los niños pueden sufrir lesiones graves tras caer de cambiadores de pañales. Las caídas pueden producirse rápidamente.

- **PERMANECE** al alcance de la mano de tu hijo.
- Los niños pueden asfixiarse al dormir en cambiadores de pañales.
- El cambiador de pañales UPPAbaby no está diseñado para un sueño seguro.
- **NUNCA** permitas que el bebé duerma en el cambiador de pañales UPPAbaby.
- **SIEMPRE** fija este cambiador de pañales a la estructura del corralito de acuerdo con las instrucciones de este manual.

LIMPIEZA

Limpiar las manchas **SOLO** con agua fría y un detergente suave.

NO usar lejía.

Secar en plano y lejos de la luz solar directa antes de reutilizarlo o almacenarlo.

NO planchar ni lavar en seco.



UPPAbaby ofrece una GARANTÍA EXTENDIDA de un año por un total de tres años en todos los carritos de bebé, corralitos y accesorios seleccionados (moisés, asiento auxiliar RumbleSeat, cambiador y patineta PiggyBack).

Registra tu producto en uppababy.com/register

Para obtener la garantía adicional de un año, los clientes deben registrar su producto dentro de los tres meses posteriores a la compra y proporcionar un recibo válido de un minorista autorizado. ¡Es nuestra manera de decir gracias!

Su producto UPPAbaby está garantizado como libre de defectos de fabricación durante un periodo de 2 años a partir de la fecha de compra en condiciones de uso normales y en cumplimiento con las instrucciones de uso.

Esta garantía es intransferible y cubre solo al comprador minorista original y solo es válida cuando se proporciona con un comprobante de compra de un minorista autorizado. Se debe conservar el justificante de compra para esta garantía.

La garantía solo es válida en el país de compra original. Esta garantía está sujeta a la condiciones establecidas por el país en el que se compraron los artículos. Las condiciones pueden variar. UPPAbaby no enviará piezas de repuesto o de reparación fuera del país de compra.

UPPAbaby proporcionará piezas de recambio o realizará reparaciones como la empresa estime oportuno. UPPAbaby se reserva el derecho a intercambiar el artículo con una pieza de repuesto. Algunas piezas podrán reemplazarse con piezas de modelos más recientes para que el artículo mejore con el tiempo.

La presente garantía no cubre:

- Defectos provocados por un uso indebido o un mal mantenimiento. (Consulte el folleto de instrucciones del producto para mayor orientación sobre el uso y mantenimiento);
- El daño causado por una instalación incorrecta de piezas y/o accesorios UPPAbaby. (Consulte el folleto de instrucciones del producto para mayor orientación sobre el montaje y uso del artículo);
- El daño causado por corrosión, moho u oxidación provocada por un mal mantenimiento, servicio o almacenamiento;
- El daño resultado del desgaste habitual;
- El daño o deterioro causado por el sol, sudor, detergentes, condiciones de almacenamiento húmedo o lavados frecuentes;
- Las reparaciones o modificaciones realizadas por un tercero;
- Si el producto se compró a un minorista no autorizado. (Los minoristas aprobados se muestran en nuestro sitio web uppababy.com);
- Propietarios y usuarios distintos del solicitante;
- El daño resultado del envío aéreo y el manejo;
- Los productos que sufran un accidente.

UPPAbaby se reserva el derecho a determinar si se han cumplido los términos y condiciones de la garantía.

Para el servicio de garantía: en EE. UU* y Canadá póngase en contacto con el servicio de atención al cliente de UPPAbaby (844) 823-3132 y visite uppababy.com/apoyo para enviar un correo electrónico.

*En EE. UU. las condiciones de la garantía podría variar según el estado. Si está fuera de EE. UU. y Canadá póngase en contacto con su distribuidor local. Puede encontrar la información del distribuidor en uppababy.com/global-distributors.



USA

UPPAbaby, 276 Weymouth Street, Rockland, MA 02370 | uppababy.com | 1.844.823.3132

Model 0901-PCG-US

All rights reserved. © 2022 UPPAbaby. UPPAbaby and all associated logos are trademarks. All product specifications are correct at time of print. UPPAbaby reserves the right to change anything at any time without prior notice. Color representation is as close as print processes allow. Not all colors available at all retailers. **UBMAN112-V03**