



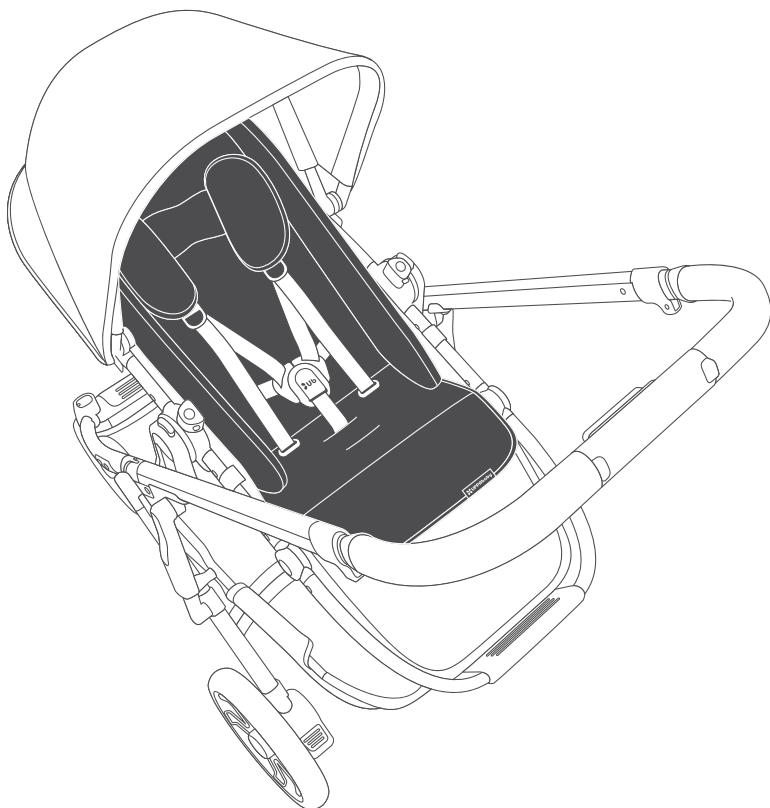
Infant SnugSeat

Cubierta SnugSeat para Bebés

SnugSeat pour le Bébé

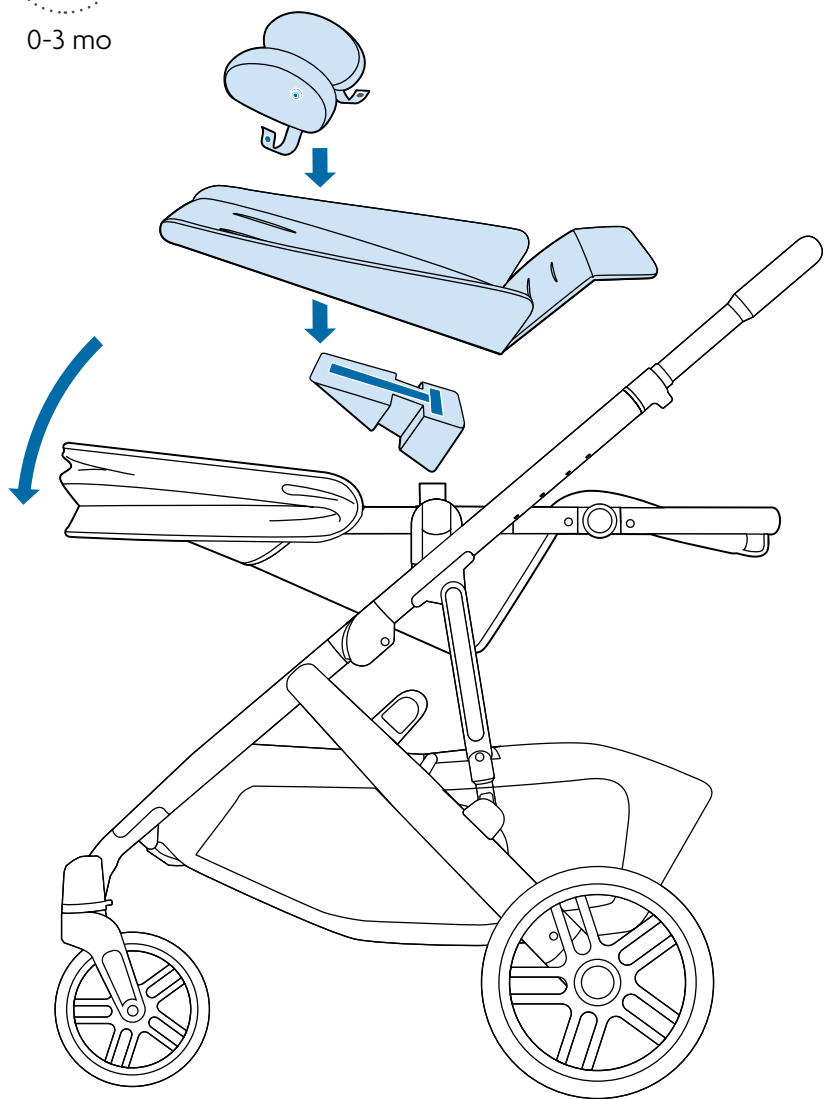


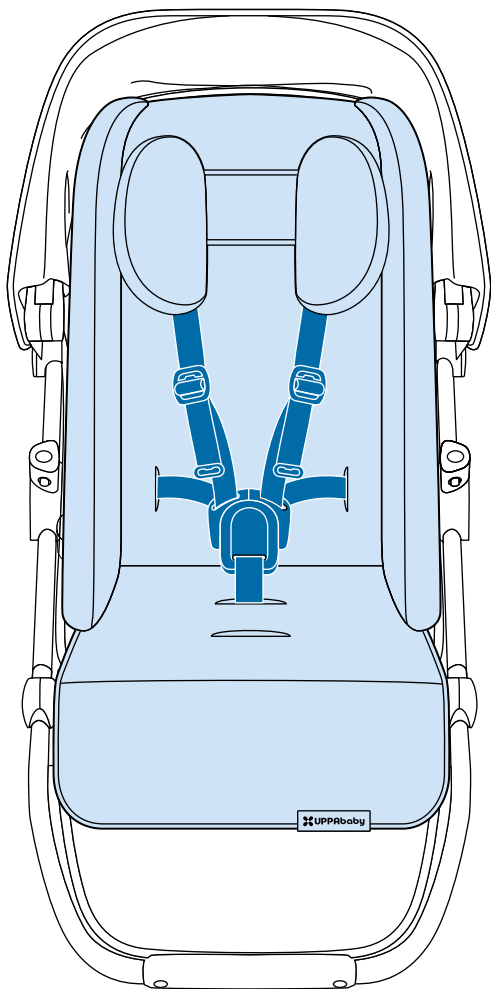
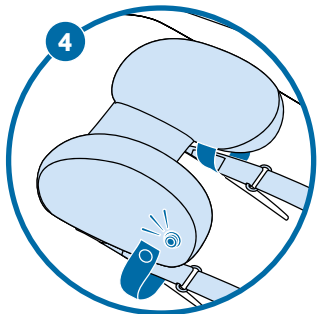
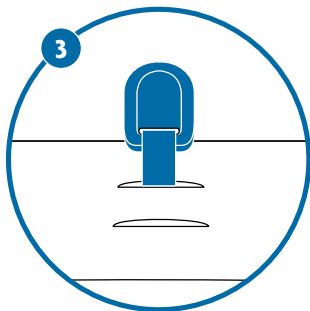
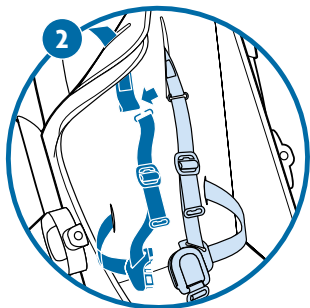
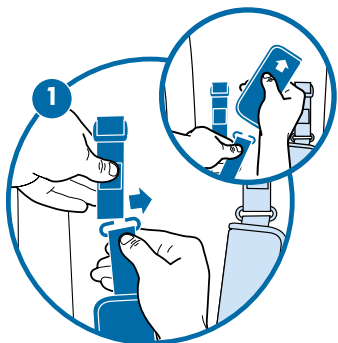
Vista V2  
Vista 2015+  
Cruz V2  
Cruz





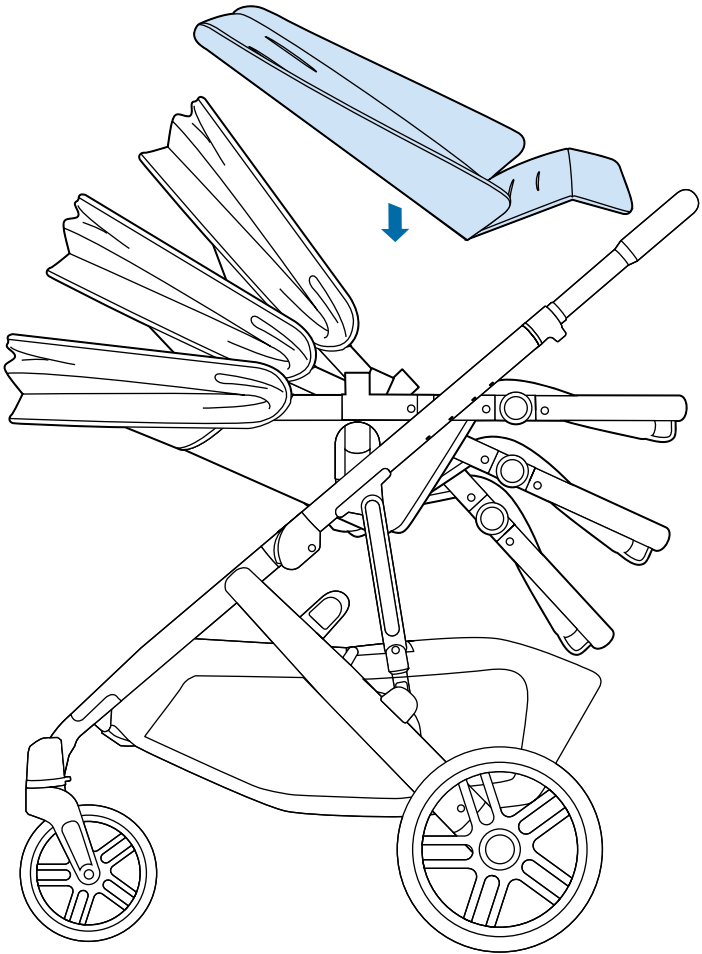
0-3 mo

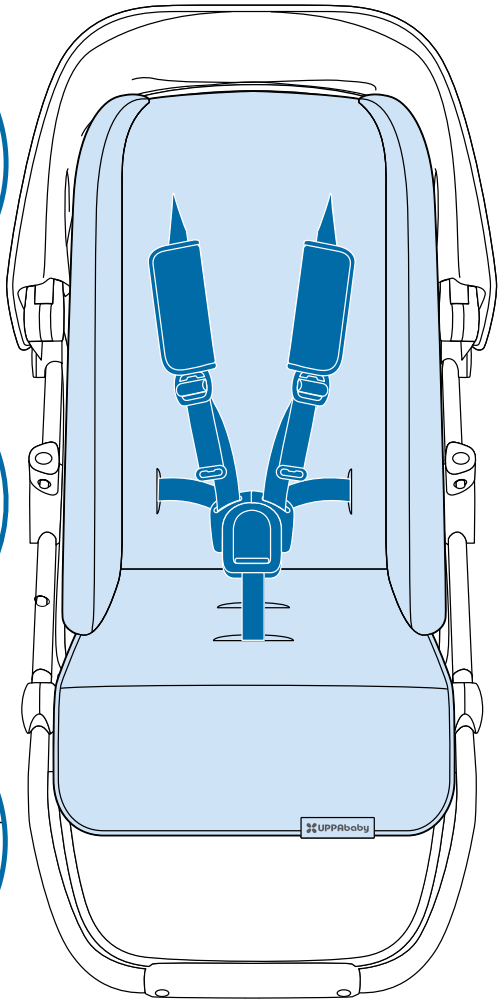
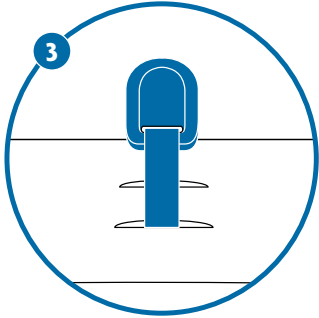
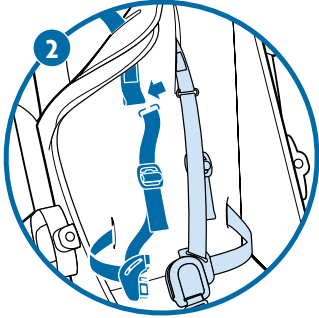
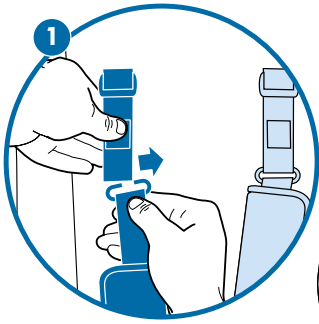






4+ mo





# **! WARNING**

**FAILURE TO FOLLOW THESE WARNINGS AND INSTRUCTIONS COULD RESULT IN SERIOUS INJURY OR DEATH. READ ALL INSTRUCTIONS BEFORE USE:**

NEVER leave child unattended in this product.

The wedge insert should be removed when the child begins to sit upright in the seat.

Always follow the maximum child weight of the stroller when using this product.

NEVER allow infant to lie face down on this product or any padded material.

NEVER allow the use of this product or any product to interfere with proper function of child safety restraints, according to the manufacturer's instructions.

For use with UPPAbaby VISTA and CRUZ strollers only.

NOTE: Not intended for use with UPPAbaby VISTA models from 2014 or earlier.

Always use harness.

Not intended for use outside of stroller seat.

It is recommended to remove bumper bar while using this product.

## **CLEANING**



## **LIMITED WARRANTY**

Your UPPAbaby product is warranted to be free from manufacturing defects for a period of 2 years from the date of purchase under normal use and in compliance with the operating instructions. For warranty information visit [uppababy.com/warranty](http://uppababy.com/warranty).

# **⚠️ ADVERTENCIAS**

**NO SEGUIR ESTAS ADVERTENCIAS E INSTRUCCIONES PUEDE PROVOCAR LESIONES GRAVES O LA MUERTE. LEA TODAS LAS INSTRUCCIONES ANTES DE USARLO:**

NUNCA deje al niño sin supervisión en este producto.

El accesorio de cuña se debe quitar cuando el niño comienza a sentarse en posición vertical en el asiento.

Siempre respete el peso máximo del niño de la carriola cuando use este producto.

NUNCA permita que el niño que se acueste boca abajo en este producto o en cualquier material acolchado.

NUNCA permita que el uso de este producto o de cualquier producto interfiera con el correcto funcionamiento de la sujeción de seguridad para niños, de acuerdo con las instrucciones del fabricante.

Solo para usar con carriolas VISTA y CRUZ de UPPAbaby.

NOTA: Su uso no está previsto con los modelos UPPAbaby VISTA de 2014 o anteriores.

Siempre use el arnés de seguridad.

No está diseñado para usar fuera del asiento de la carriola.

Se recomienda quitar la barra de seguridad cuando se use este producto.

## **LIMPIEZA**



## **GARANTÍA LIMITADA**

Su producto UPPAbaby está garantizado como libre de defectos de fabricación durante un periodo de 2 años a partir de la fecha de compra en condiciones de uso normales y en cumplimiento con las instrucciones de uso. Para obtener información sobre la garantía visite [uppababy.com/warranty](http://uppababy.com/warranty).

# ⚠ MISE EN GARDE

**LE NON RESPECT DE CES MISES EN GARDE OU DE CES DIRECTIVES PEUT CAUSER DES BLESSURES GRAVES, VOIRE MORTELLES. LISEZ TOUTES LES INSTRUCTIONS AVANT L'UTILISATION :**

NE JAMAIS laisser un enfant sans surveillance dans ce produit.

La cale doit être retirée lorsque l'enfant commence à se tenir droit dans le siège.

Lorsque ce produit est utilisé, le poids de l'enfant ne doit jamais dépasser celui indiqué pour la poussette.

NE laissez JAMAIS un enfant s'allonger tête vers le bas sur ce produit, ou tout matériau rembourré.

NE laissez JAMAIS l'utilisation de ce produit ou de tout autre produit interférer avec le fonctionnement adéquat des dispositifs de maintien liés à la sécurité de l'enfant, conformément aux instructions du fabricant.

Doit uniquement être utilisé avec les poussettes VISTA et CRUZ d'UPPAbaby.

NOTE : Ne pas utiliser avec les modèles UPPAbaby VISTA de 2014 ou antérieurs.

Utilisez toujours un harnais.

Ne convient pas à une utilisation extérieure au siège de la poussette.

Il est recommandé de retirer la barre de sécurité lors de l'utilisation de ce produit.

## NETTOYAGE



## GARANTIE LIMITÉE

Votre produit UPPAbaby est garanti contre les défauts de fabrication pendant une période de 2 ans à compter de la date d'achat, dans des conditions d'utilisation normales et conformes aux consignes d'utilisation. Allez sur [uppababy.com/warranty](http://uppababy.com/warranty) pour plus d'informations sur les garanties disponibles.



## 警告

不遵循这些警告和说明可能会导致严重损伤或死亡。

请在使用之前阅读所有说明：

切勿将无人照看的儿童单独留在本产品上。

当婴儿可以在座椅中坐直时，应取下楔形衬垫。

使用本产品时，请始终遵循婴儿车的最大承重说明。

切勿让婴儿面部朝下趴在本产品或任何填充材料上。

根据制造商的说明，切勿在使用本产品或任何产品时妨碍儿童安全性限制件的正常功能。

仅可与 UPPAbaby VISTA 和 Cruz 婴儿车搭配使用。

注意：不适用于 2014 年或更早版本的 UPPAbaby VISTA 型号。

请务必使用安全带。

仅可用于婴儿车座椅。

建议在使用本产品时取下保险杆扶手。

仅针对中国，警告：本车辆不适合 6 月龄以下的儿童。

## 清洗



## 有限保修

自 UPPAbaby 产品购买之日起的 2 年内，在正常使用和遵循操作说明的情况下，出现的制造缺陷均在保修范围内。有关保修信息，请访问 [uppababy.com/warranty](http://uppababy.com/warranty)。



USA | UPPAbaby, 276 Weymouth Street, Rockland, MA 02370

Canada | UPPAbaby Canada, 201 Wicksteed Avenue, Suite 2, Toronto, Ontario M4G 0B1

[uppababy.com](http://uppababy.com) | 1.844.823.3132

Model 0920-SNG-WW

All rights reserved. © 2023 UPPAbaby. UPPAbaby and all associated logos are trademarks. All product specifications are correct at time of print. UPPAbaby reserves the right to change anything at any time without prior notice. Color representation is as close as print processes allow. Not all colors available at all retailers. UBMAN037-V07