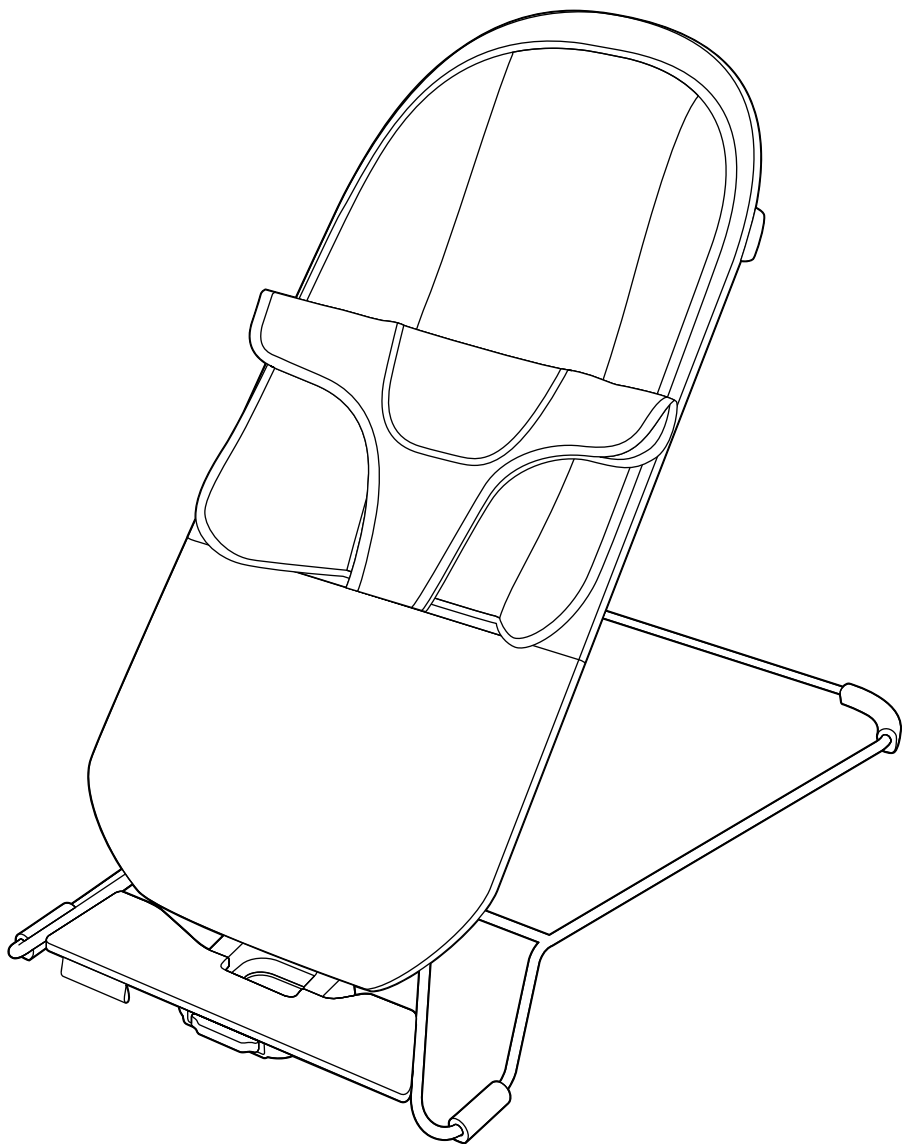
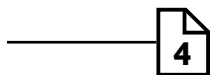
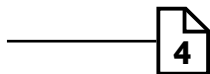
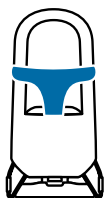
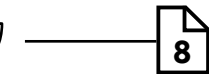
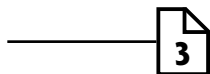
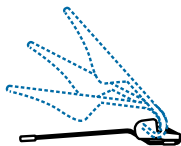
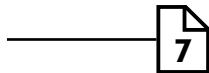
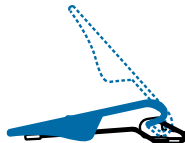
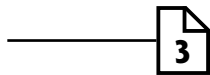
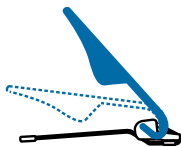
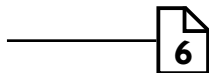
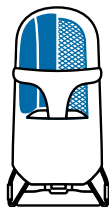
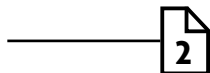
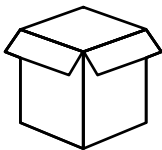


UPPAbaby®

mira™

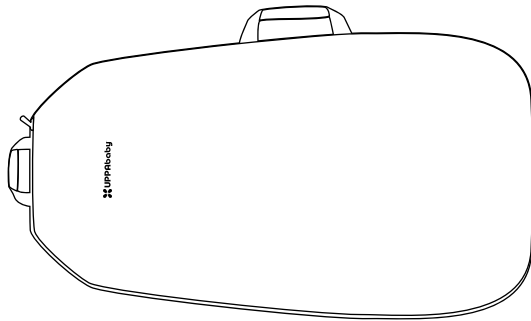
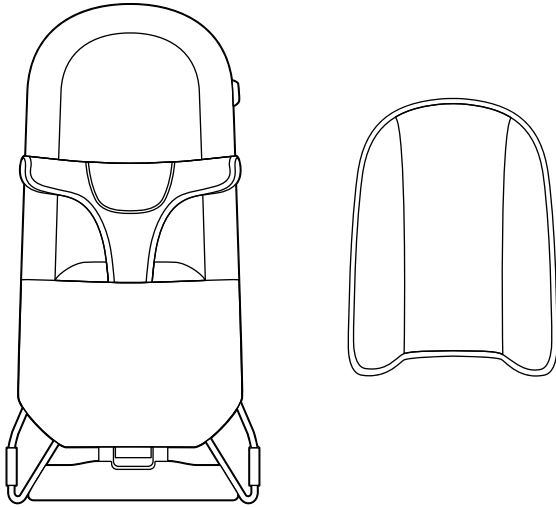
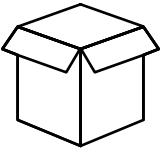


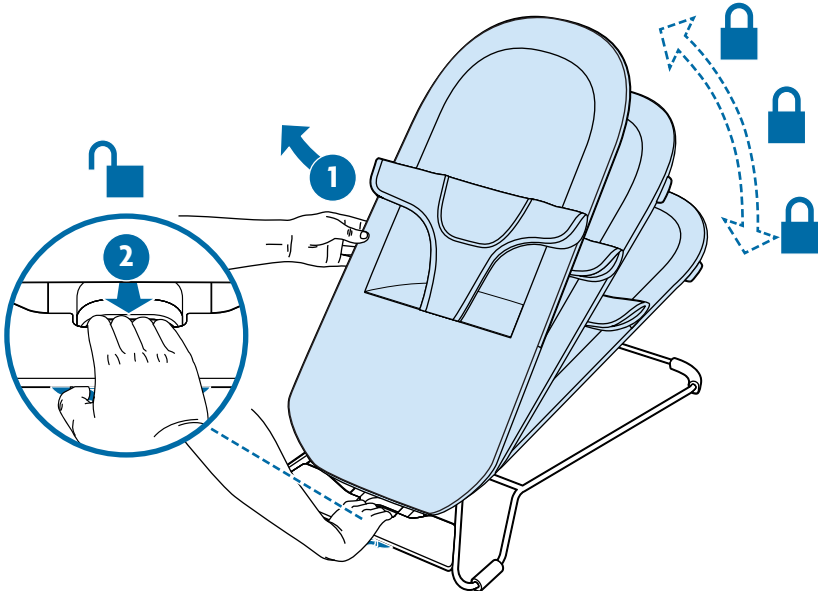
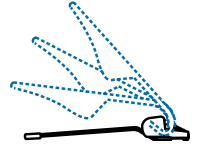
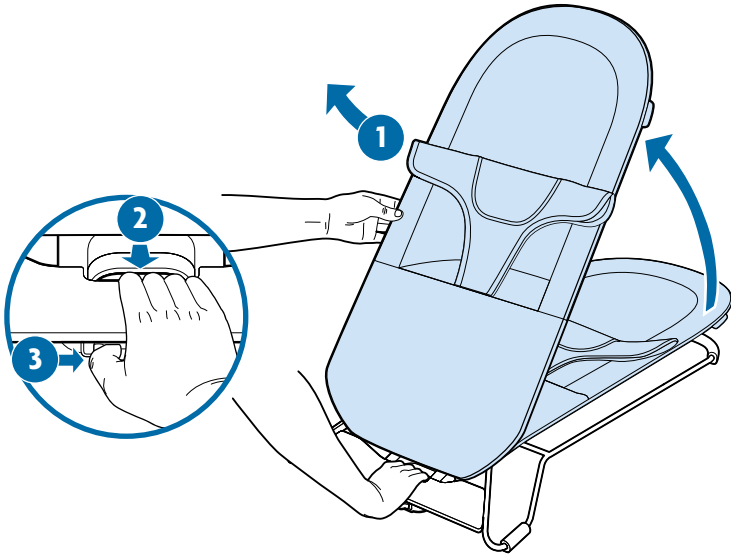
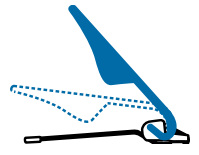


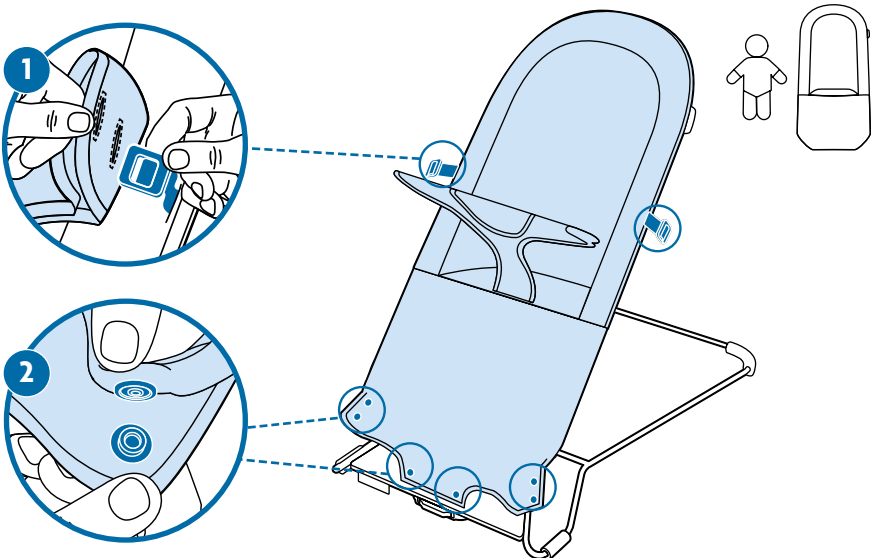
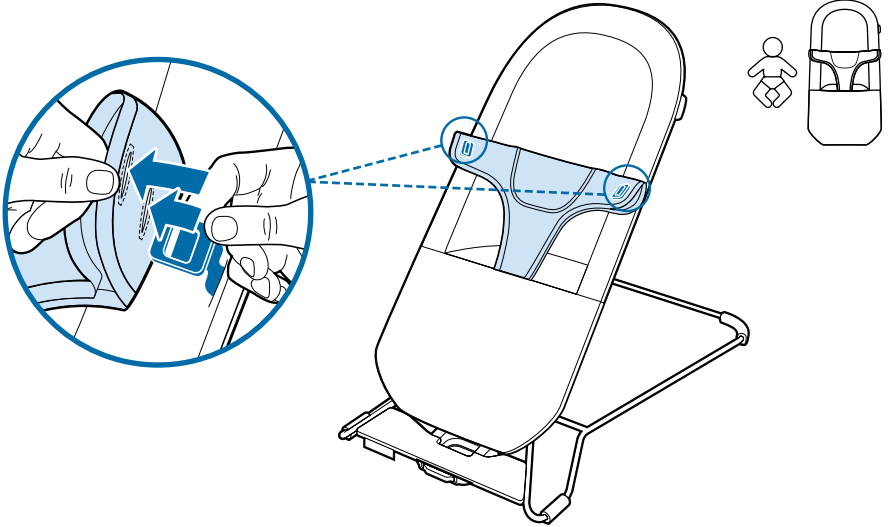
Carefully read this instruction manual prior to use and keep it properly for future reference. Failure to follow these instructions may affect the safety of infants.

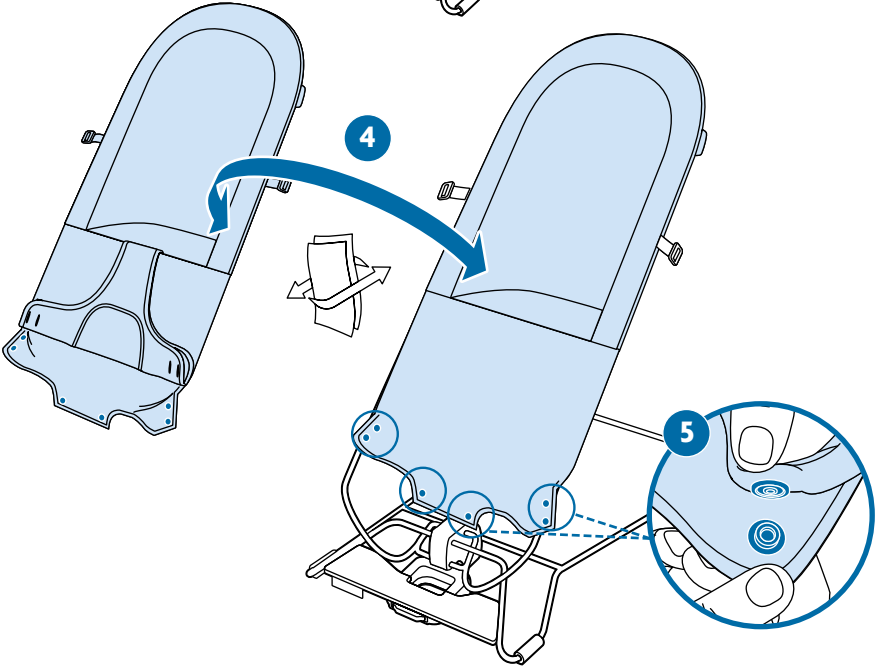
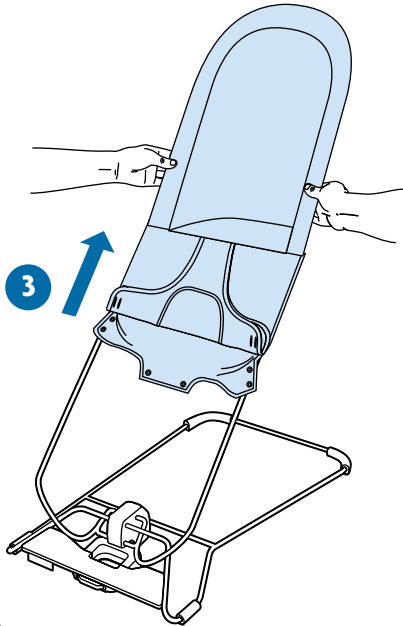
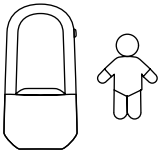
使用前請仔細閱讀本使用說明書，並妥善保管以備將來參考。
不遵循說明書內容可能會影響嬰兒的安全。

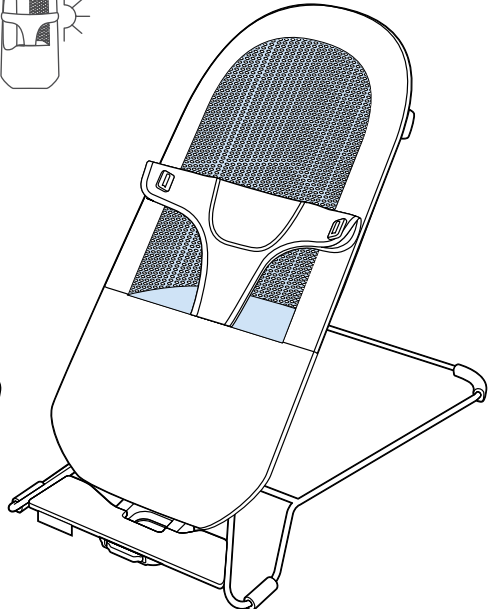
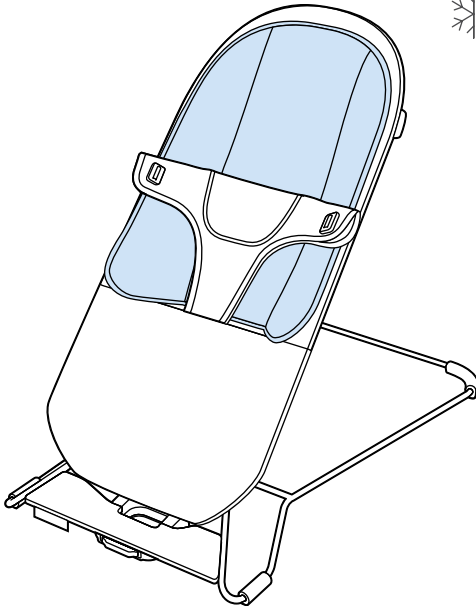
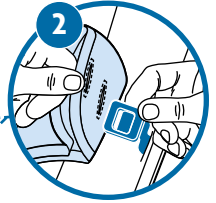
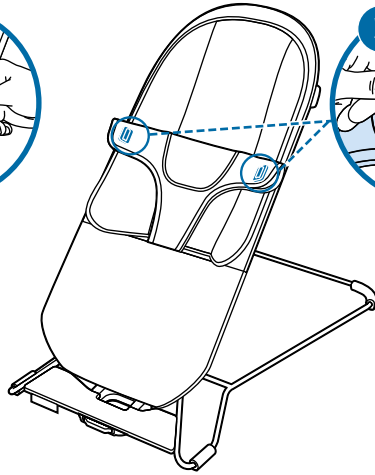
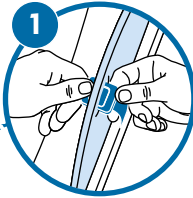
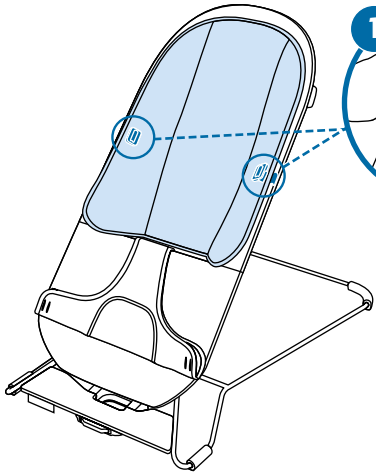
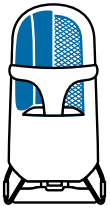
使用前請仔細閱讀本說明書，並妥善保存以備日後參考。
未遵守這些指示可能會影響嬰兒的安全。

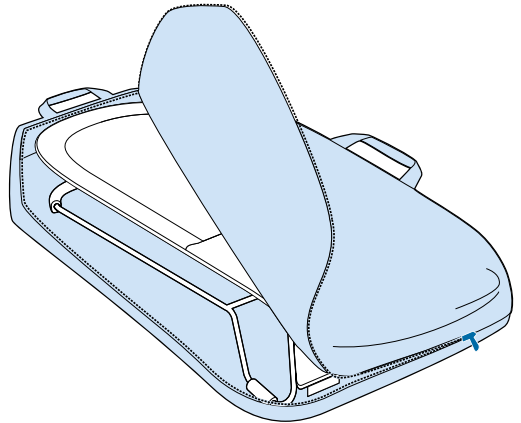
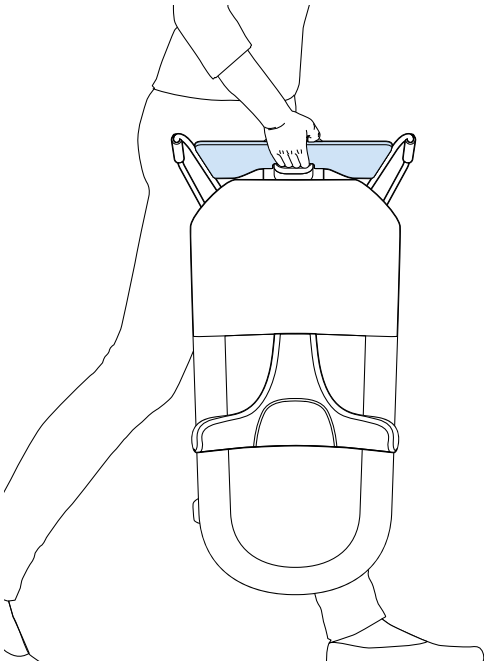
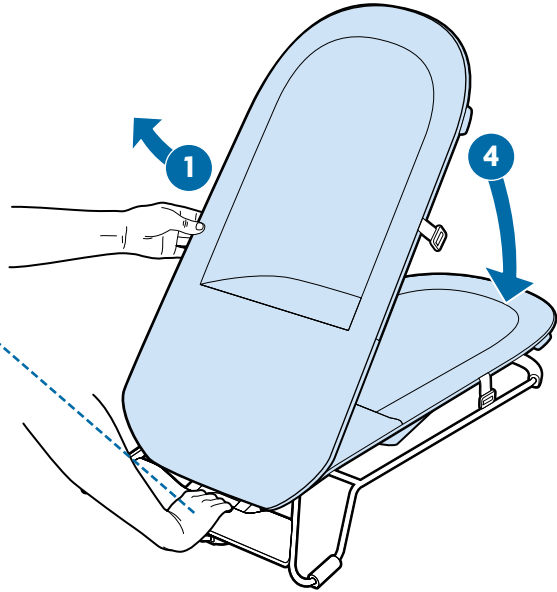
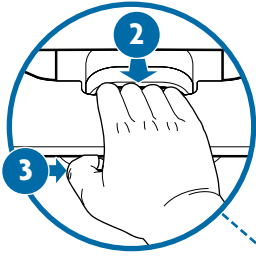
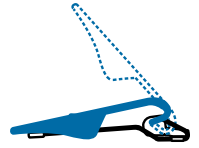












⚠️ WARNING

KEEP INSTRUCTIONS FOR FUTURE USE.

Read all instructions before use of the infant bouncer seat.

This bouncer is intended for use from birth (8 lbs./3.6 kg) until your baby starts trying to sit up or has reached 20 lbs. (9.1 kg), whichever comes first.

Use the lowest position for new borns greater than 8 lbs. (3.6 kg) who have not established head and neck control. This normally occurs when the child is around 3-4 months, but consult your physician to better understand how your child can safely use this product.

Maximum weight for the Bouncer is dependent on recline position:

- Highest position up to 20 lbs/9.1 kg.
- Medium position up to 20 lbs/9.1 kg.
- Lowest position up to 15.5 lbs/7 kg.

Fall hazard: Babies have suffered skull fractures falling while in and from bouncers.

Use bouncer **ONLY** on floor.

ALWAYS use restraints and adjust to fit snugly.

NEVER lift or carry baby in bouncer.

Suffocation hazard: Babies have suffocated when bouncers tipped over on soft surfaces and/or when bouncers have been used as a sleep product.

NEVER use on a bed, sofa, cushion, or other soft surface.

- Stay near and watch baby during use. This product is not safe for sleep or unsupervised use. If baby falls asleep, remove baby as soon as possible and place baby on a firm, flat sleep surface such as a crib or bassinet.

To prevent falls and suffocation:

- **ALWAYS** use restraints and adjust to fit snugly.
- **STOP** using bouncer when baby starts trying to sit up or has reached 20 lbs., whichever comes first.

Do not use this infant bouncer seat if it is damaged or broken.

Do not allow the bouncer to be rocked to forcefully.

Child's activity may move the product.

Make sure product recline is locked in position prior to placing your child in the product.

Periodically clean the bottom of the bouncer with wet cloth to ensure it has the best possible contact with the floor.

This chair is intended for use when your child can walk and sit on their own and up to 29 lbs. (13 kg).

- Use only the highest recline position when in chair mode.

Do not use the restraint system in chair mode.

This product is JPMA certified.

Complies with:

ASTM F2167

ASTM F2613

⚠️ ADVERTENCIA

CONSERVA LAS INSTRUCCIONES PARA FUTURAS CONSULTAS.

Lee todas las instrucciones antes de utilizar la mecedora infantil.

Esta mecedora está diseñada para su uso desde el nacimiento (3,6 kg/8 lb) hasta que el bebé empiece a sentarse o haya alcanzado los 9,1 kg (20 lb), lo que ocurra primero.

Utiliza la posición más baja para los recién nacidos de más de 3,6 kg (8 lb) que no tengan control de cabeza y cuello. Esto ocurre normalmente cuando el niño tiene alrededor de 3-4 meses, pero es consulta a tu médico para entender mejor cómo puede utilizar tu hijo este producto con seguridad.

El peso máximo de la mecedora depende de la posición de inclinación.

- Posición más alta hasta 9,1 kg (20 lb).
- Posición media hasta 9,1 kg (20 lb).
- Posición más baja hasta 7 kg (15,5 lb).

Peligro de caída: Los bebés se fracturan el cráneo si se caen de la mecedora o con ella.

La mecedora SOLO se debe poner en el suelo.

Usa SIEMPRE sujeciones que se ajusten adecuadamente.

NUNCA levantes o lledes al bebé en la mecedora.

Peligro de asfixia: Los bebés se asfixian si las mecedoras se vuelcan en superficies blandas o se usan como productos para dormir.

NUNCA usar en una cama, un sofá, un cojín o cualquier otra superficie blanda.

- Permanece cerca del bebé y vigílalo mientras esté en uso. Este producto no es seguro para dormir o para su uso sin supervisión. Si el bebé se queda dormido, sácalo lo antes posible y colócalo sobre una superficie firme y plana apta.

Para evitar caídas y asfixia:

- Usa SIEMPRE sujeciones que se ajusten adecuadamente.
- NO USES la mecedora cuando el bebé empiece a incorporarse o pese 9 kg (20 lb), lo que suceda antes.

No utilices esta mecedora infantil si está dañada o rota.

No permitas que la mecedora se balancee con demasiada fuerza.

Los movimientos del bebé pueden mover el producto.

Asegúrate de que la reclinación del producto esté bloqueada en su posición antes de colocar al niño dentro.

Limpia periódicamente la parte inferior de la mecedora con un paño húmedo para garantizar el mejor contacto posible con el suelo.

Esta silla está diseñada para su uso cuando el niño pueda andar y sentarse por sí solo y hasta los 13 kg (29 lb).

- Usar únicamente la posición más inclinada en modo silla.

No uses el sistema de sujeción en modo silla.

Este producto está certificado por la JPMA.

Cumple con la normativa:

ASTM F2167

ASTM F2613

▲ MISE EN GARDE

CONSERVEZ LES INSTRUCTIONS POUR POUVOIR LES UTILISER ULTÉRIEUREMENT.

Lee todas las instrucciones antes de utilizar la mecedora infantil.

Ce transat est conçu pour être utilisé dès la naissance (3,6 kg/8 lb) jusqu'à ce que votre bébé commence à essayer de s'asseoir ou atteint 9,1 kg (20 lb), selon la première éventualité.

Utilisez la position la plus basse pour les nouveaux-nés de plus de 3,6 kg (8 lbs) qui ne contrôlent pas encore leur tête et leur corps. Cela se produit habituellement lorsque l'enfant atteint l'âge de 3 ou 4 mois, mais consultez votre médecin pour mieux comprendre comment vous pouvez utiliser ce produit en toute sécurité pour votre enfant.

Le poids maximum pour le transat dépend de la position d'inclinaison :

- Position haute, jusqu'à 9,1 kg/ 20 lb.
- Position moyenne jusqu'à 9,1 kg/ 20 lb.
- Position basse jusqu'à 7 kg/15,5 lb.

Risque de chute : Il est arrivé que des bébés subissent des fractures du crâne en tombant de transats.

Utilisez **UNIQUEMENT** le transat sur le sol.

Utilisez **TOUJOURS** le système de retenue et ajustez-le pour qu'il soit parfaitement réglé.

Ne soulevez jamais et ne transportez jamais le bébé dans le transat.

Risque de suffocation : Il est arrivé que des bébés suffoquent quand le transat se retourne sur des surfaces souples et/ou en cas d'utilisation comme produit pour les faire dormir.

Ne l'utilisez **JAMAIS** sur un lit, un canapé, un coussin ou toute autre surface souple.

- Restez près du bébé et surveillez-le lorsque vous utilisez ce produit. Il est dangereux d'utiliser ce produit pour faire dormir le bébé ou s'il y est laissé sans surveillance. Si le bébé s'endort, sortez-le dès que possible et installez-le sur un matelas ferme et plat, comme un berceau ou une nacelle.

Pour éviter les chutes et la suffocation :

- Utilisez **TOUJOURS** le système de retenue et ajustez-le pour qu'il soit parfaitement réglé, même si le bébé s'endort.
- **CESSEZ** d'utiliser le transat lorsque le bébé commence à essayer de s'asseoir ou qu'il pèse plus de 9 kg selon la première éventualité.

N'utilisez pas ce transat pour bébé s'il est endommagé ou cassé.

Ne laissez pas le transat se balancer trop fortement.

L'activité de l'enfant peut faire bouger le produit.

Assurez-vous que l'inclinaison du produit est verrouillée en position avant d'y installer

l'enfant.

Nettoyez périodiquement le dessous du transat avec un chiffon humide pour assurer le meilleur contact possible avec le sol.

Ce siège est destiné à être utilisé lorsque votre enfant peut marcher et s'asseoir seul et jusqu'à 13 kg.

- N'utilisez que la position d'inclinaison la plus élevée lorsque vous.

N'utilisez pas le système de retenue en mode chaise.

Ce produit est certifié JPMA.

Conforme aux normes :

ASTM F2167

ASTM F2613

⚠ WARNING**KEEP INSTRUCTIONS FOR FUTURE USE.**

Read all instructions before use of the infant bouncer seat.

This bouncer is intended for use from birth (8 lbs./3.6 kg) until your baby starts trying to sit up or has reached 20 lbs. (9.1 kg), whichever comes first.

Use the lowest position for new borns greater than 8 lbs. (3.6 kg) who have not established head and neck control. This normally occurs when the child is around 3-4 months, but consult your physician to better understand how your child can safely use this product.

Maximum weight for the Bouncer is dependent on recline position:

- Highest position up to 20 lbs/9.1 kg
- Medium position up to 20 lbs/9.1 kg
- Lowest position up to 15.5 lbs/7 kg

Fall hazard: Babies have suffered skull fractures falling while in and from bouncers.

Use bouncer **ONLY** on floor.

ALWAYS use restraints and adjust to fit snugly.

NEVER lift or carry baby in bouncer.

Suffocation hazard: Babies have suffocated when bouncers tipped over on soft surfaces and/or when bouncers have been used as a sleep product.

NEVER use on a bed, sofa, cushion, or other soft surface.

- Stay near and watch baby during use. This product is not safe for sleep or unsupervised use. If baby falls asleep, remove baby as soon as possible and place baby on a firm, flat sleep surface such as a crib or bassinet.

To prevent falls and suffocation:

- **ALWAYS** use restraints and adjust to fit snugly.
- **STOP** using bouncer when baby starts trying to sit up or has reached 20 lbs., whichever comes first.

Do not use this infant bouncer seat if it is damaged or broken.

Do not allow the bouncer to be rocked to forcefully.

Child's activity may move the product.

Make sure product recline is locked in position prior to placing your child in the product.

Periodically clean the bottom of the bouncer with wet cloth to ensure it has the best possible contact with the floor.

This chair is intended for use when your child can walk and sit on their own and up to 29 lbs. (13 kg)

- Use only the highest recline position when in chair mode.

Do not use the restraint system in chair mode.

Complies with:

ASTM F2167

ASTM F2613

▲ IMPORTANT

READ CAREFULLY AND KEEP FOR FUTURE REFERENCE

▲ WARNING

Never use the toy bar to carry the product.

Always use the restraint system.

Do not move or lift this product with the baby inside it.

Never let the child sleep in this product. This product does not replace a cot or a crib. Should the child fall asleep, then it should be placed in a suitable cot or crib.

Never leave the child unattended.

Stop using the product when the child starts trying to sit up.

This reclined cradle is intended for use from birth (8 lbs./3.6 kg) until your baby starts trying to sit up or has reached 20 lbs. (9.1 kg), whichever comes first.

Use the lowest position for new borns greater than 8 lbs. (3.6 kg) who have not established head and neck control. This normally occurs when the child is around 3-4 months, but consult your physician to better understand how your child can safely use this product.

Maximum weight for the reclined cradle is dependent on recline position:

- Highest position up to 20 lbs/9.1 kg.
- Medium position up to 20 lbs/9.1 kg.
- Lowest position up to 15.5 lbs/7 kg.

Do not allow the reclined cradle to be rocked to forcefully.

Child's activity may move the product.

Make sure product recline is locked in position prior to placing your child in the product.

Never use this product on an elevated surface (e.g. a table).

Do not use the product if any components are broken or missing.

Do not use accessories or replacement parts other than those approved by UPPAbaby.

Do not let children play with this product.

This product should be used only for limited periods of time.

To avoid injury ensure that children are kept away when unfolding and folding this product.

Periodically clean the bottom of the reclined cradle with wet cloth to ensure it has the best possible contact with the floor.

Complies with: EN 12790-1

DO NOT place this product near a window as it can be used as a step by the child and cause the child to fall out of the window.

DO NOT place this product near a window where cords from blinds or curtains could strangle a child.

Be aware of the risk of open fires and other sources of strong heat in the vicinity of the product.

Use as a chair when your child can walk and sit on their own.

The chair is recommended for a child of ages 1 to 2 years.

Remove the restraint system when the product is used as a chair.

Do not use the restraint system in chair mode.

Do not use the seating if any part is broken, torn or missing, and use only spare parts approved by the manufacturer.

Complies with: EN 17191:2021

Complies with: EN 12790:2024

⚠ ¡IMPORTANTE!

LEER ATENTAMENTE Y CONSERVAR PARA FUTURAS CONSULTAS.

⚠ ADVERTENCIA

Nunca utilices la barra de juguetes para transportar el producto.

Utiliza siempre el sistema de sujeción.

No muevas ni levantes este producto con el bebé dentro.

Nunca dejes que el niño duerma sobre este producto. Este producto no sustituye a una cuna o cama. Si el niño se queda dormido, debes colocarlo en una cuna o cama adecuada.

Nunca dejes al niño sin vigilancia.

Deja de utilizar el producto cuando el niño empiece a intentar sentarse.

Esta hamaca reclinable está diseñada para su uso desde el nacimiento (3,6 kg/8 lb) hasta que el bebé empiece a intentar sentarse o haya alcanzado los 9,1 kg (20 lb), lo que ocurra primero.

Utiliza la posición más baja para los recién nacidos de más de 3,6 kg (8 lb) que no tengan control de cabeza y cuello. Esto ocurre normalmente cuando el niño tiene alrededor de 3-4 meses, pero consulta a tu médico para entender mejor cómo puede utilizar tu hijo este producto con seguridad.

El peso máximo para la hamaca reclinable depende de la posición de inclinación:

- Posición más alta hasta 9,1 kg (20 lb).
- Posición media hasta 9,1 kg (20 lb).
- Posición más baja hasta 7 kg (15,5 lb).

No permitas que la hamaca reclinable se balancee con demasiada fuerza.

Los movimientos del bebé pueden mover el producto.

Asegúrate de que la reclinación del producto esté bloqueada en su posición antes de colocar al niño dentro.

No utilices nunca este producto sobre una superficie elevada (por ejemplo, una mesa).

No utilices la hamaca si falta alguna pieza o está rota.

No utilices accesorios o piezas de repuesto que no hayan sido aprobados por UPPAbaby.

Limpia periódicamente la parte inferior de la hamaca reclinable con un paño húmedo para garantizar el mejor contacto posible con el suelo.

Cumple con la normativa: EN 12790-1

NO coloques este producto cerca de una ventana, ya que el niño podría utilizarlo como escalón y caerse por la ventana.

NO coloques este producto cerca de una ventana donde haya cordones de persianas o cortinas que puedan estrangular al niño.

Ten en cuenta el riesgo de hogueras y otras fuentes de calor intenso cerca del producto.

Usar como silla cuando el bebé pueda andar y sentarse solo.

La silla está recomendada para niños de 1 a 2 años.

Retira el sistema de sujeción cuando el producto se utilice como silla.

No uses el sistema de sujeción en modo silla.

No utilices el asiento si alguna pieza está rota, desgarrada o falta, y utiliza solo las piezas de repuesto aprobadas por el fabricante.

Cumple con la normativa: EN 17191:2021

⚠ IMPORTANTE!

NON UTILIZZARE MAI LA BARRA PORTAGIOCHI PER TRASPORTARE IL PRODOTTO.

⚠ ATTENZIONE

Non utilizzare mai la barra portagiochi per trasportare il prodotto.

Utilizza sempre il sistema di ritenuta.

Non spostare o sollevare questo prodotto con il bambino al suo interno.

Non lasciare mai che il bambino dorma in questo prodotto. Questo prodotto non sostituisce un letto o una culla. Se il bambino dovesse addormentarsi, sistemarlo in una culla o in un letto adeguati.

Non lasciare mai incustodito il bambino.

Interrompere l'uso del prodotto quando il bambino inizia a provare a stare seduto.

Questa sdraietta reclinata è destinata all'uso dalla nascita (3,6 kg/8 libbre) fino a quando il bambino non inizia a provare a stare seduto o ha raggiunto il peso di 9,1 kg, (20 libbre), a seconda dell'evento che si verifica per primo.

Usare la posizione più bassa per i neonati di peso superiore a 3,6 kg (8 libbre) che non hanno ancora acquisito il controllo della testa e dei piedi. Ciò si verifica normalmente intorno ai 3-4 mesi, ma è bene consultare il proprio pediatra per capire meglio come poter usare questo prodotto in sicurezza per il proprio figlio.

Il massimo peso per la sdraietta reclinata dipende dalla posizione di reclinazione:

- Posizione più alta fino a 9,1 kg/20 libbre.
- Posizione media fino a 9,1 kg/20 libbre.
- Posizione più bassa fino a 7 kg/15,5 libbre.

Non consentire che la sdraietta reclinata in posizione di culla venga dondolata con forza.

L'attività del bambino può spostare il prodotto.

Assicurarsi che la reclinazione della sdraietta sia bloccata in posizione prima di collocarvi il bambino.

Non utilizzare mai questo prodotto su una superficie rialzata (ad esempio, un tavolo).

Non usare il prodotto se qualche componente è rotto o mancante.

Non usare accessori o parti di ricambio diversi da quelli approvati da UPPAbaby.

Pulire periodicamente il fondo della sdraietta reclinata in posizione di culla con un panno umido per garantire il miglior contatto possibile con il pavimento.

Conforme agli standard: EN 12790-1

NON collocare il prodotto vicino a una finestra, poiché il bambino potrebbe usarlo come gradino e cadere dalla finestra.

NON collocare il prodotto vicino a una finestra dove le corde delle tende o delle tapparelle potrebbero strangolare il bambino..

Prestare attenzione al rischio rappresentato da fiamme libere e altre fonti di calore intenso nelle immediate vicinanze del prodotto.

Usare il prodotto come sedia quando il bambino può camminare e sedersi da solo.

La sedia è consigliata per un bambino di età compresa tra 1 e 2 anni.

Quando il prodotto si usa come sedia, rimuovere il sistema di ritenuta.

Non utilizzare il sistema di ritenuta in modalità sedia.

NON utilizzare il seggiolino se qualsiasi sua parte è rotta, strappata o mancante, e utilizzare solo i ricambi approvati dal produttore.

Conforme agli standard: EN 17191:2021

▲ WICHTIG!

SORGFÄLTIG LESEN UND ZUR SPÄTEREN VERWENDUNG AUFBEWAHREN.

▲ WARNHINWEIS

Verwenden Sie die Spielstange niemals, um das Produkt zu tragen.

Verwenden Sie immer das Rückhaltesystem.

Bewegen oder heben Sie das Produkt nicht, wenn sich das Baby darin befindet.

Lassen Sie Ihr Kind niemals in diesem Produkt schlafen. Dieses Produkt ist kein Ersatz für ein Kinderbett oder eine Krippe. Wenn das Kind einschläft, sollte es in ein geeignetes Kinderbett oder eine Krippe gelegt werden.

Das Kind niemals unbeaufsichtigt lassen.

Hören Sie auf, das Produkt zu benutzen, wenn Ihr Kind versucht, sich aufzusetzen.

Diese Liegewiege ist für den Gebrauch von der Geburt (3,6 kg) bis zu dem Zeitpunkt gedacht, an dem Ihr Baby beginnt, sich aufzusetzen, oder bis es 9,1 kg erreicht hat; je nachdem, was zuerst eintritt.

Verwenden Sie die niedrigste Position für Neugeborene mit mehr als 3,6 kg, die ihren Kopf noch nicht unter Kontrolle haben. Dies ist normalerweise der Fall, wenn das Kind etwa 3–4 Monate alt ist, aber konsultieren Sie Ihren Arzt, um besser zu verstehen, wie Ihr Kind dieses Produkt sicher verwenden kann.

Das maximale Gewicht für die Babywippe ist abhängig von der Liegeposition:

- Höchste Position bis zu 9,1 kg.
- Mittlere Position bis zu 9,1 kg.
- Niedrigste Position bis zu 7 kg.

Achten Sie darauf, dass die zurückgelehnte Wiege nicht zu stark geschaukelt wird.

Durch die Aktivität des Kindes kann das Produkt bewegt werden.

Vergewissern Sie sich, dass die Rückenlehne des Produkts eingerastet ist, bevor Sie Ihr Kind in das Produkt setzen.

Verwenden Sie dieses Produkt niemals auf einer erhöhten Fläche (z. B. einem Tisch).

Benutzen Sie das Produkt nicht, wenn irgendwelche Teile kaputt sind oder fehlen.

Verwenden Sie keine anderen als die von UPPAbaby zugelassenen Zubehör- oder Ersatzteile.

Reinigen Sie die Unterseite der Liegewiege regelmäßig mit einem feuchten Tuch, um sicherzustellen, dass sie den bestmöglichen Kontakt zum Boden hat.

Konform mit: EN 12790-1

Stellen Sie dieses Produkt NICHT in der Nähe eines Fensters auf, da es vom Kind als Trittstufe benutzt werden kann und das Kind aus dem Fenster fallen könnte.

Stellen Sie dieses Produkt NICHT in der Nähe eines Fensters auf, wo die Schnüre von Jalousien oder Vorhängen ein Kind strangulieren könnten.

Achten Sie auf die Gefahr von offenem Feuer und anderen starken Wärmequellen in der Nähe des Produkts.

Verwenden Sie den Stuhl, wenn Ihr Kind selbstständig laufen und sitzen kann.

Der Stuhl wird für ein Kind im Alter von 1 bis 2 Jahren empfohlen.

Entfernen Sie das Rückhaltesystem, wenn das Produkt als Stuhl verwendet wird.

Verwenden Sie das Rückhaltesystem nicht im Stuhlmodus.

Benutzen Sie den Sitz nicht, wenn ein Teil gebrochen ist, gerissen ist oder fehlt, und verwenden Sie nur vom Hersteller zugelassene Ersatzteile.

Konform mit: EN 17191:2021

▲ IMPORTANT!

LIRE ATTENTIVEMENT ET CONSERVER POUR RÉFÉRENCE ULTÉRIEURE.

▲ AVERTISSEMENT

N'utilisez jamais la barre de jeu pour transporter le produit.

Utilisez toujours le système de maintien.

Ne déplacez pas ou ne soulevez pas ce produit lorsque le bébé se trouve à l'intérieur.

Ne laissez jamais l'enfant dormir dans ce produit. Ce produit ne remplace pas un lit pour enfant ou un berceau. Si l'enfant s'endort à l'intérieur, il conviendra de l'installer dans un lit pour enfant ou un berceau adapté.

Ne laissez jamais l'enfant sans surveillance.

Cessez d'utiliser le produit lorsque l'enfant commence à essayer de s'asseoir.

Ce transat incliné est conçu pour être utilisé dès la naissance (3,6 kg/8 lb) jusqu'à ce que votre bébé commence à essayer de s'asseoir ou atteigne 9,1 kg (20 lb), selon la première éventualité.

Utilisez la position la plus basse pour les nouveau-nés de plus de 3,6 kg (8 lb) qui ne contrôlent pas encore leur tête et leur corps. Cela se produit habituellement lorsque l'enfant atteint l'âge de 3 ou 4 mois, mais consultez votre médecin pour mieux comprendre comment vous pouvez utiliser ce produit en toute sécurité pour votre enfant.

Le poids maximum autorisé pour le transat dépend de la position d'inclinaison :

- Position haute, jusqu'à 9,1 kg/ 20 lb.
- Position moyenne jusqu'à 9,1 kg/ 20 lb.
- Position basse jusqu'à 7 kg/15,5 lb.

Assurez-vous de ne pas balancer le transat trop fort.

L'activité de l'enfant peut faire bouger le produit.

Assurez-vous que la position d'inclinaison du produit est verrouillée avant d'y installer l'enfant.

N'utilisez jamais ce produit sur une surface surélevée (par exemple une table).

N'utilisez pas le produit si l'un de ses composants est cassé ou manque.

N'utilisez pas d'accessoires ou de pièces de rechange autres que ceux approuvés par UPPAbaby.

Nettoyez périodiquement le dessous du transat à l'aide un chiffon humide pour assurer le meilleur contact possible avec le sol.

Conforme aux normes : EN 12790-1

NE placez PAS ce produit près d'une fenêtre, car l'enfant pourrait s'en servir comme marchepied et tomber par la fenêtre.

NE placez PAS ce produit près d'une fenêtre où des cordons de stores ou de rideaux pourraient étrangler un enfant.

Soyez conscient du risque de flammes nues et autres sources de forte chaleur à proximité du produit.

Utilisez-le en position siège dès lors que votre enfant peut marcher et s'asseoir tout seul.

La position siège est recommandée pour un enfant de 1 à 2 ans.

Retirez le système de maintien lorsque le produit est utilisé en position siège.

N'utilisez pas le système de maintien en mode siège.

N'utilisez PAS le siège si l'une de ses parties est cassée, déchirée ou manquante, et utilisez exclusivement des pièces de rechange approuvées par le fabricant.

Conforme aux normes : EN 17191:2021

⚠ BELANGRIJK!

ZORGVULDIG LEZEN EN BEWAREN VOOR TOEKOMSTIG GEBRUIK.

⚠ WAARSCHUWING

Gebruik de speelboog nooit om het product te dragen.

Gebruik altijd het kinderbeveiligingssysteem.

Verplaats of til dit product niet op met de baby erin.

Laat het kind nooit in dit product slapen. Dit product vervangt geen wiegje of bedje. Als uw kind in slaap valt, leg het dan in een geschikt wiegje of bedje.

Laat het kind nooit zonder toezicht.

Gebruik het product niet langer zodra het kind probeert rechtop te gaan zitten.

Deze wipstoel is bedoeld voor gebruik vanaf de geboorte (3,6 kg) totdat uw baby probeert rechtop te zitten of 9,1 kg weegt, afhankelijk van wat zich het eerst voordoet.

Gebruik de laagste stand voor pasgeborenen vanaf 3,6 kg die hun hoofdje en nekje nog niet mooi recht houden. Dit gebeurt gewoonlijk wanneer het kind 3 à 4 maanden oud is, maar raadpleeg uw arts om beter te begrijpen hoe uw kind dit product veilig kan gebruiken.

Het maximale gewicht voor de wipstoel is afhankelijk van de stand:

- Hoogste stand tot 9,1 kg.
- Middelste stand tot 9,1 kg.
- Laagste stand tot 7 kg.

Laat de verstelbare wipstoel niet te hard schommelen.

Door de activiteit van het kind kan de wipstoel bewegen.

Zorg ervoor dat de rugleuning van de wipstoel vergrendeld is voordat u uw kind erin plaatst.

Gebruik dit product nooit op een verhoogd oppervlak (bijvoorbeeld een tafel).

Gebruik het product niet als er onderdelen kapot zijn of ontbreken.

Gebruik slechts accessoires of reserveonderdelen die door UPPAbaby zijn goedgekeurd.

Maak de onderzijde van de verstelbare wipstoel regelmatig schoon met een natte doek, zodat het contact met de vloer optimaal is.

Conform: EN 12790-1

Plaats dit product NIET in de buurt van een raam, aangezien het door het kind als opstapje kan worden gebruikt en het kind uit het raam kan vallen.

Plaats dit product NIET in de buurt van een raam waar koorden van jaloezieën of gordijnen een kind kunnen wurgen.

Wees bedacht op het risico van open vuur en andere hittebronnen in de nabijheid van het product.

Gebruik het als een stoel wanneer uw kind zelfstandig kan lopen en zitten.

De stoel wordt aanbevolen voor een kind van 1 tot 2 jaar.

Verwijder het kinderbeveiligingssysteem wanneer het product als stoel wordt gebruikt.

Gebruik het kinderbeveiligingssysteem niet in de stoelstand.

Gebruik de stoel niet als er een onderdeel stuk of gescheurd is of ontbreekt en gebruik alleen reserveonderdelen die door de fabrikant zijn goedgekeurd.

Conform: EN 17191:2021

⚠ IMPORTANTE!

LEIA ATENTAMENTE E GUARDE PARA REFERÊNCIA FUTURA.

⚠ AVISO

Nunca use a barra de brinquedo para transportar o produto.

Use sempre o sistema de retenção.

Não mova ou levante este produto com o bebê dentro.

Nunca deixe a criança dormir neste produto. Este produto não é substituto de berço. Caso a criança venha a dormir, ela deverá ser colocada em um berço adequado.

Nunca deixe a criança sozinha.

Pare de usar o produto quando a criança começar a tentar sentar-se.

Este berço reclinável é para ser usado desde o nascimento (3,6 kg ou 8 lb) até que o seu bebê comece a tentar sentar-se ou atinja 9,1 kg (20 lb), o que ocorrer primeiro. Use a posição mais baixa para recém-nascidos com mais de 3,6 kg (8 lb) que ainda não têm bom controle da cabeça e do pescoço.

Isso normalmente ocorre quando a criança tem de 3 a 4 meses; no entanto, consulte o médico para entender melhor como o seu filho pode usar este produto com segurança.

O peso máximo para o berço reclinável depende da posição reclinada:

- Posição mais alta até 9,1 kg, ou 20 lb.
- Posição média até 9,1 kg, ou 20 lb.
- Posição mais baixa até 7 kg, ou 15,5 lb.

Não permita que o berço reclinável seja balançado com força.

A atividade da criança pode mover o produto.

A reclinção do produto deve estar travada no lugar antes de você colocar o seu filho nele.

Nunca use este produto em superfícies elevadas (por exemplo, uma mesa).

Não use o produto se algum componente estiver quebrado ou faltando.

Não use acessórios ou peças de reposição que não sejam os aprovados pela UPPAbaby.

Limpe periodicamente o fundo do berço reclinável com um pano úmido para garantir o melhor contato possível com o piso.

Em conformidade com: EN 12790-1

NÃO coloque este produto perto de uma janela, pois pode ser usado como degrau pela criança e fazer com que ela caia da janela.

NÃO coloque este produto perto de uma janela onde os fios das persianas ou cortinas possam sufocar uma criança.

Esteja ciente do risco de lareiras e outras fontes de calor forte nas proximidades do produto.

Use como uma cadeira quando seu filho puder andar e sentar sozinho.

A cadeira é recomendada para crianças de 1 a 2 anos.

Remova o sistema de retenção quando o produto for usado como cadeira.

Não use o sistema de retenção no modo cadeira.

Não use o assento se alguma peça estiver quebrada, rasgada ou faltando, e use apenas peças de reposição aprovadas pelo fabricante.

Em conformidade com: EN 17191:2021

▲ VIKTIGT!

LÄS NOGA OCH SPARA FÖR FRAMTIDA REFERENS.

▲ VARNING

Använd aldrig leksaksstången för att bära produkten.

Använd alltid fasthållningssystemet.

Flytta eller lyft inte denna produkt när barnet är inuti.

Låt aldrig barnet sova i denna produkt. Den här produkten ersätter inte en vagg eller spjålsäng. Om barnet somnar ska det läggas i en lämplig vagg eller spjålsäng.

Lämna aldrig barnet utan uppsikt.

Sluta använda produkten när barnet börjar försöka sitta upp.

Denna lutande vagg är avsedd att användas från födseln (3,6 kg) tills ditt barn börjar försöka sitta upp eller har nått 9,1 kg, beroende på vad som kommer först.

Använd den lägsta positionen för nyfödda som väger mer än 3,6 kg som ännu inte har huvud- och nästa kontroll. Detta inträffar normalt när barnet är runt 3-4 månader, rådfråga din läkare för att bättre förstå hur ditt barn kan använda denna produkt på ett säkert sätt.

Maximal vikt för den lutande vaggan beror på lutningspositionen:

- Högsta position upp till 9,1 kg.
- Mellanposition upp till 9,1 kg.
- Lägsta position upp till 7 kg.

Låt inte den lutade vaggan gungas för kraftigt.

Barns aktivitet kan flytta produkten.

Se till att produktens lutning är i låst läge innan ditt barn placeras i produkten.

Använd aldrig den här produkten på en upphöjd yta (t.ex. ett bord).

Använd inte produkten om några av dess komponenter är skadade eller saknas.

Använd inte andra tillbehör eller reservdelar än de som godkänts av UPPAbaby.

Rengör med jämna mellanrum botten av den lutande vaggan med en våt trasa för att säkerställa att den har bästa möjliga golvkontakt.

Uppfyller: EN 12790-1

Placera INTE denna produkt nära ett fönster eftersom den kan användas som ett steg av barnet och få barnet att falla ut genom fönstret.

Placera INTE denna produkt nära ett fönster där sladdar från persienner eller gardiner kan strypa ett barn.

Var uppmärksam på risken för öppen eld och andra stark värmekällor i produktens närhet.

Använd som stol när ditt barn kan gå och sitta själv.

Stolen rekommenderas för ett barn i åldern 1 till 2 år.

Ta bort fasthållningssystemet när produkten används som stol.

Använd inte fasthållningssystemet i stolläge.

Använd inte sittdelen om någon del är trasig, trasig eller saknas, använd endast reservdelar som är godkända av tillverkaren.

Uppfyller: EN 17191:2021

⚠️ OSTRZEŻENI

PRZECZYTAĆ UWAGNIE I ZACHOWAĆ DO WGLĄDU W PRZYSZŁOŚCI

⚠️ WAŻNE

Nigdy nie używaj pałąka z zabawkami do przenoszenia produktu.

Zawsze przypinaj dziecko pasami.

Nie przesuwaj ani nie podnoś tego produktu, gdy dziecko znajduje się w środku.

Nigdy nie pozwól dziecku spać w tym produkcie. Ten produkt nie zastępuje łóżeczka ani kołyski. Jeśli dziecko potrzebuje snu, należy położyć je w odpowiednim łóżeczku lub kołysce.

NIGDY nie pozostawiaj dziecka bez opieki.

Przestań używać produktu, gdy dziecko zacznie próbować siadać.

Kołyska jest przeznaczona do użytku przez dziecko od dnia narodzin (8 funtów/3,6 kg) do momentu, gdy zacznie próbować siadać lub osiągnie wagę 20 funtów (9,1 kg), w zależności od tego, co nastąpi wcześniej.

W przypadku noworodków ważących więcej niż 8 funtów (3,6 kg), które nie są w stanie kontrolować pozycji szyi i głowy, należy używać najniższej pozycji. Zwykle dzieci osiągają tę umiejętność w wieku około 3–4 miesięcy, ale należy skonsultować się z lekarzem, aby lepiej zrozumieć, w jaki sposób można bezpiecznie używać produktu.

Ograniczenie wagowe kołyski zależy od pozycji odchylenia:

- najwyższa pozycja: do 20 funtów/9,1 kg;
- średnia pozycja: do 20 funtów/9,1 kg;
- najniższa pozycja do 15,5 funta/7 kg.

Nie dopuszczaj do gwałtownego kołysania kołyski.

Aktywność dziecka może spowodować przesunięcie produktu.

Przed umieszczeniem dziecka w kołysce należy upewnić się, że oparcie jest zablokowane.

Nigdy nie używaj tego produktu na podwyższonej powierzchni (np. na stole).

Nie używaj produktu, jeśli jakiegokolwiek elementy są uszkodzone lub ich brakuje.

Nie używaj akcesoriów ani części zamiennych innych niż zatwierdzone przez UPPAbaby.

Od czasu do czasu czyść kołyskę od spodu wilgotną ściereczką, aby zapewnić jak najlepszy kontakt z podłogą.

Produkt zgodny z normami: EN 12790-1

NIE umieszczać produktu w pobliżu okna, ponieważ może posłużyć dziecku jako stopień i spowodować jego wypadnięcie.

NIE umieszczać produktu w pobliżu okna, w sytuacji gdy sznurki od rolet lub zasłon mogłyby udusić dziecko.

Należy być świadomym ryzyka związanego z otwartym ogniem i innymi źródłami silnego ciepła w pobliżu produktu.

Używać jako krzeselko, gdy dziecko będzie w stanie samodzielnie chodzić i siedzieć.

Krzeselko polecane jest dla dziecka w wieku od 1 do 2 lat.

Usunąć system przetrzymujący, gdy produkt jest używany jako krzeselko.

Nie używać systemu przetrzymującego w trybie krzeselka.

NIE używać krzeselka, jeśli brakuje jakiegokolwiek części albo jakakolwiek część jest uszkodzona lub podarta. Używać tylko części zamiennych zatwierdzonych przez producenta.

Produkt zgodny z normami: EN 17191:2021

ÖNEMLİ

DİKKATLİCE OKUYUN VE İLERİDE BAŞVURMAK ÜZERE SAKLAYIN.

UYARI

Ürünü taşımak için asla oyuncak çubuğunu kullanmayın.

Her zaman emniyet sistemini kullanın.

Bu ürünü içinde bebek varken hareket ettirmeyin veya kaldırmayın.

Çocuğun bu üründe uyumasına asla izin vermeyin. Bu ürün karyola veya beşik yerine geçmez. Uykuya dalması durumunda, çocuğunuz uygun bir bebek karyolası veya beşiğe yatırılmalıdır.

Asla çocuğu gözetimsiz bırakmayın.

Çocuk oturmaya çalışmaya başladığı zaman ürünü kullanmayı bırakın.

Bu yatar beşik, doğumdan (8 lb/3,6 kg) bebeğiniz oturmaya çalışmaya başlayana veya 20 lb'ye (9,1 kg) ulaşana kadar (hangisi önce gerçekleşirse) kullanılmak üzere tasarlanmıştır.

8 lb'den (3,6 kg) ağır olan ve baş ile boyun kontrolü sağlayamayan yeni doğanlar için en düşük konumu kullanın.

Bu normalde çocuk 3-4 aylıkken olur, ancak çocuğunuzun bu ürünü nasıl güvenle kullanabileceğini daha iyi anlamak için doktorunuza danışın.

Yatar beşik için maksimum ağırlık, yatırma konumuna bağlıdır:

- 20 lb/9,1 kg'a kadar en yüksek konum
- 20 lb/9,1 kg'a kadar orta konum
- 15,5 lb/7 kg'a kadar en düşük konum

Yatar beşiğin aşırı kuvvet uygulanarak sallanmasına izin vermeyin.

Çocuğun hareketleri ürünü hareket ettirebilir.

Çocuğunuzun ürüne yerleştirmeden önce ürün yatırma pozisyonunun kilitlendiğinden emin olun.

Bu ürünü asla yüksek bir yüzeyde (örn. masa) kullanmayın.

Herhangi bir parçası kırık veya eksikse, ürünü kullanmayın.

UPPAbaby tarafından onaylananların dışında aksesuar veya yedek parça kullanmayın.

Zeminle mümkün olan en iyi teması sağlamak için, yatar beşiğin altını düzenli olarak ıslak bezle temizleyin.

Şunlarla uyumludur: EN 12790-1

Bu ürünü pencere yakınına YERLEŐTİRMEYİN, çocuk tarafından basamak olarak kullanılabilir ve çocuğun pencereden düşmesine neden olabilir.

Bu ürünü, panjur veya perde kordonlarının bir çocuğun boğulmasına yol açabileceđi bir pencere yakınına YERLEŐTİRMEYİN.

Ürünün yakınındaki açık ateş ve diđer güçlü ısı kaynakları riskinin farkında olun.

Çocuđunuz kendi başına yürüyüp oturabildiđinde sandalye olarak kullanın.

Sandalye 1 ila 2 yaşındaki bir çocuk için tavsiye edilir.

Ürün sandalye olarak kullanıldıđında emniyet sistemini çıkarın.

Emniyet sistemini sandalye modunda kullanmayın.

Herhangi bir parçası kırık, yırtık veya eksikse oturma yerini kullanmayın ve yalnızca üretici tarafından onaylanan yedek parçaları kullanın.

Őunlarla uyumludur: EN 17191:2021

▲ВАЖНО!

ВНИМАТЕЛЬНО ПРОЧИТЕ И СОХРАНИТЕ ДЛЯ ДАЛЬНЕЙШЕГО ИСПОЛЬЗОВАНИЯ.

▲ПРЕДУПРЕЖДЕНИЕ.

Ни в коем случае не беритесь за дугу с игрушками для переноски изделия. Всегда используйте систему фиксации.

Не перемещайте и не поднимайте это изделие с ребенком внутри.

Ни в коем случае не оставляйте ребенка спать в этом изделии. Это изделие не заменяет манеж или детскую кроватку. Если ребенок уснул, уложите его в манеж или детскую кроватку.

Никогда не оставляйте ребенка без присмотра.

Никогда не оставляйте ребенка без присмотра.

Этот шезлонг-качалка предназначен для использования с рождения (3,6 кг / 8 фунтов) до тех пор, пока ребенок не начнет учиться садиться или не достигнет веса 9,1 кг (20 фунтов), в зависимости от того, что наступит раньше.

Используйте самое нижнее положение для новорожденных весом более 3,6 кг (8 фунтов), которые еще не научились держать голову и за которыми взрослые должны присматривать. Как правило, это возраст 3–4 месяцев, однако мы рекомендуем проконсультироваться с врачом, чтобы гарантировать безопасность при использовании изделия.

Максимальный вес шезлонга-качалки зависит от положения наклона:

- самое высокое положение — до 9,1 кг (20 фунтов);
- среднее положение — до 9,1 кг (20 фунтов);
- самое нижнее положение — до 7 кг (15,5 фунтов).

Не допускайте сильного раскачивания шезлонга-качалки.

Активность ребенка может привести к перемещению изделия.

Прежде чем поместить ребенка в изделие, надежно зафиксируйте наклон.

Ни в коем случае не используйте это изделие на возвышенной поверхности (например, на столе).

Не используйте изделие, если какие-либо компоненты сломаны или отсутствуют.

Используйте только одобренные UPPAbaby аксессуары или запасные части.

Периодически протирайте нижнюю часть шезлонга-качалки влажной тканью, чтобы обеспечить наилучший контакт с полом.

Отвечает стандартам: EN 12790-1.

НЕ размещайте изделие рядом с окном, поскольку ребенок может использовать его в качестве ступеньки и выпасть из окна.

НЕ размещайте изделие рядом с окном, где шнуры от жалюзи или штор могут стать причиной удушья ребенка.

Помните о риске, который представляют собой открытый огонь и другие мощные источники тепла в непосредственной близости от продукта.

Изделие можно использовать в качестве кресла, когда ребенок научится ходить и сидеть самостоятельно.

Кресло рекомендуется использовать для детей в возрасте от 1 до 2 лет.

Снимите систему фиксации для использования изделия в качестве кресла.

Не используйте систему фиксации для положения кресла.

Не используйте сиденье, если какая-либо часть сломана, порвана или отсутствует. Используйте только запасные части, одобренные производителем.

Отвечает стандартам: EN 17191:2021

- ا تضع هذا المنتج بالقرب من النافذة حيث يمكن أن يستخدمه الطفل كخطوة ويسبب سقوط الطفل من النافذة.
 - ا تضع هذا المنتج بالقرب من نافذة حيث يمكن أن تخنق الأسلاك من الستائر أو الستائر الطفل.
 - كن على دراية بخطر نشوب حرائق مفتوحة ومصادر أخرى للحرارة الشديدة بالقرب من المنتج.
 - استخدمه ككرسي عندما يستطيع طفلك المشي والجلوس بمفرده.
 - يوصى باستخدام الكرسي لطفل يتراوح عمره بين سنة وستين.
 - قم بإزالة نظام التثبيت عند استخدام المنتج ككرسي.
 - ا تستخدم نظام التثبيت في وضع الكرسي.
 - ا تستخدم الكرسي إذا كان أي جزء منه مكسورًا، أو ممرقًا أو مفقودًا واستخدم قطع الغيار المعتمدة فقط من قبل UPPAbaby.
- EN 17191:2021 للمعيارين:

⚠️ ملاحظة مهمة!

اقرأ التعليمات بعناية واحتفظ بها للرجوع إليها في المستقبل.

⚠️ تحذير

ملاحظة مهمة! اقرأ التعليمات بعناية واحتفظ بها للرجوع إليها في المستقبل.

لا تستخدم أبدًا شريط الألعاب لحمل المنتج.

استخدم دائمًا نظام الكبح.

لا تحرك أو ترفع هذا المنتج وهناك طفل بداخله.

لا تدع الطفل ينام في هذا المنتج. هذا المنتج لا يحل محل حامل الأطفال أو سرير الأطفال. إذا احتاج طفلك إلى النوم، يجب وضعه في حامل أطفال أو سرير أطفال مناسب.

لا تدع الطفل ينام في هذا المنتج. هذا المنتج لا يحل محل حامل الأطفال أو سرير الأطفال. إذا احتاج طفلك إلى النوم، يجب وضعه في حامل أطفال أو سرير أطفال مناسب.

اترك الطفل دون رقابة.

توقف عن استخدام المنتج عندما يبدأ الطفل محاولة الجلوس.

عندما يكون الطفل في عمر 3-4 أشهر، لكن استشر طبيبك حتى تفهم كيف يستخدم طفلك هذا المنتج بأمان.

الوزن الأقصى للكرسي يعتمد على وضعية الاستلقاء:

• أعلى وضع يصل إلى 20 رطلاً/9.1 كجم • الوضع المتوسط يصل إلى 2

0 رطلاً/9.1 كجم

• أدنى وضع يصل إلى 15.5 رطلاً/7 كجم

لا تدع سرير الطفل المائل يهتز بقوة.

قد يؤدي نشاط الطفل إلى تحريك المنتج.

تأكد من تثبيت إمالة المنتج في موضعها قبل وضع طفلك في المنتج.

لا تستخدم هذا المنتج مطلقاً على سطح مرتفع (مثل طاولة).

لا تستخدم سرير الطفل المائل في حالة تلف أي من مكوناته أو فقده.

لا تستخدم ملحقات أو قطع غير تلك المعتمدة من قبل UPPAbaby.

قم بشكل دوري بتنظيف الجزء السفلي من سرير الطفل المائل بقطعة قماش مبللة للتأكد من ملامسته للأرضية بأفضل شكل ممكن.

يتمثل للمعايير: 1-EN 12790

אין להניח מוצר זה ליד חלון, שכן הילד/ה עלולים להשתמש בו כמדרגה וליפול החוצה דרך החלון.
 אין להניח מוצר זה ליד חלון שבו כבלי תריסים או חבלי וילונות העלולים לגרום לחנק התינוק.
 היו ערים לסיכון הקיים בלהבות אש חיה ובמקורות אחרים של חום חזק בקרבת המוצר.

יש להשתמש במצב כיסא כשהילד יכול ללכת ולשבת בעצמו.

מצב כיסא מומלץ לילדים בטווח הגילאים שנה עד שנתיים.

הסרו את מערכת הריסון כאשר המוצר משמש ככיסא.

אין להשתמש במערכת הריסון במצב כיסא.

אין להשתמש בחלק המיועד לישיבה אם חלק כלשהו בו שבור, קרוע או חסר. כמו כן, יש להשתמש רק בחלקי חילוף שאושרו על ידי היצרן.

עומד בדרישות התקנים: EN 17191:2021

⚠️ חשוב!

קראו בעיון ושמרו לעיון נוסף בהמשך.

⚠️ אזהרה

בשום פנים ואופן אין להשתמש בקורת הצעצועים כדי לשאת את המוצר.

יש להשתמש תמיד במערכת הריסון.

אין להזיז או להרים מוצר זה כשהתינוק בתוכו.

בשום פנים ואופן אין לאפשר לילד לישון במוצר זה. מוצר זה אינו תחליף למיטת תינוק או לעריסה. אם הילד/ה נרדמים, יש להשכיב אותם במיטת תינוק או בעריסה המתאימות להם.

בשום פנים ואופן אין להשאיר את הילד/ה ללא השגחה.

הפסיקו להשתמש במוצר כשהילד מתחיל לנסות לשבת.

עריסת מושב זו מיועדת לשימוש מלידה (3.6 ק"ג) עד שהתינוק מתחיל לנסות לשבת או שהגיע למשקל 9.1 ק"ג, המוקדם מביניהם.

השתמשו במצב הנמוך ביותר עבור תינוקות בני יומם במשקל העולה על 3.6 ק"ג, שאינם שולטים עדיין ביציבות הראש והצוואר. שליטה זו מושגת בגיל 3-4 חודשים בקירוב, אך היועצו ברופא כדי להבין טוב יותר איך יוכלו ילדכם/תכם להשתמש במוצר זה בבטחה.

המשקל המרבי של הילד/ה לשימוש בעריסת המושב תלוי במצב הטיית המשענת:

- המצב הגבוה ביותר עד 9.1 ק"ג

- מצב ביניים עד 9.1 ק"ג

- המצב הנמוך ביותר עד 7 ק"ג

אין לאפשר נדנדו חזק מדי של עריסת המושב.

פעילות הילד/ה עשויות לגרום להזזת המוצר.

ודאו שהטיית המשענת של המוצר נעולה במקומה לפני הכנסת הילד/ה לתוכו.

בשום פנים ואופן אין להשתמש במוצר זה על משטח מוגבה (למשל על שולחן).

אין להשתמש במוצר אם רכיבים כלשהם שבורים או חסרים.

אין להשתמש באביזרים או בחלקי חילוף שלא אושרו על ידי UPPAbaby.

מעט לעת יש לנקות במטלית רטובה את תחתית עריסת המושב כדי להבטיח את המגע הטוב ביותר האפשרי שלה עם הרצפה.

עומד בדרישות התקנים: EN 12790-1

⚠️ WARNING

IMPORTANT! KEEP FOR FUTURE REFERENCE, PLEASE READ IT CAREFULLY.

This reclined cradle is intended for use from birth (8 lbs./3.6 kg) until your baby starts trying to sit up or has reached 19.8 lbs. (9 kg), whichever comes first.

Use the lowest position for new borns greater than 8 lbs. (3.6 kg) who have not established head and neck control. This normally occurs when the child is around 3-4 months, but consult your physician to better understand how your child can safely use this product.

Maximum weight for the reclined cradle is dependent on recline position:

- Highest position up to 19.8 lbs/9 kg
- Medium position up to 19.8 lbs/9 kg
- Lowest position up to 15.5 lbs/7 kg

Maximum weight for the Bouncer is 9 kg.

This reclined cradle is not recommended for children who can sit up by themselves.

Do not use the product when the infant can sit up independently.

Infants shall not be left unattended when using the product.

Never leave the child unattended

Do not to let children use the product alone.

This product is not meant for sleeping in it. If the infant falls asleep, he/she shall be promptly moved to a stable and flat surface for sleeping.

This reclined cradle is not used for long sleep.

The reclined cradle cannot replace the crib or cot. The baby shall be placed in a suitable crib or cot if he/she needs sleep.

Infants at a young age have limited control over their head and neck. If the backrest is too upright, the infant's head may slump forward and compress the trachea. Always keep the seat fully inclined until the infant is 4 months old and can independently lift their head.

Do not use toy bar to lift this reclined cradle.

Do not transport the product using the toy bar.

Do not move or carry the product while the infant is riding in it.

It is dangerous to use the reclined cradle on an elevated surface (such as a table).

Do not use this product in elevated locations, such as on a table.

The restraint system must be used.

Do not use this product if any components are damaged or missing.

Do not use accessories or replacement parts that are not approved by the manufacturer.

Do not allow the reclined cradle to be rocked to forcefully.

Child's activity may move the product

Make sure product recline is locked in position prior to placing your child in the product.

Before use, make sure that all locking devices are locked.

Keep children away from the product during the folding and unfolding this product.

When not in use, store this product away from children.

To prevent entanglement and suffocation, keep ropes, straps, and similar items away from infants.

Do not add cotton pads (such as pillows, blankets and pads) not supplied by the manufacturer.

Periodically clean the bottom of the reclined cradle with wet cloth to ensure it has the best possible contact with the floor.

Regularly inspect, maintenance, and take care of the product, such as the function of locking devices and the stability of the product.

DO NOT place this product near a window as it can be used as a step by the child and cause the child to fall out of the window.

DO NOT place this product near a window where cords from blinds or curtains could strangle a child.

Be aware of the risk of open fires and other sources of strong heat in the vicinity of the product.

Use as a chair when your child can walk and sit on their own.

The chair is recommended for a child of ages 1 to 2 years. Remove the restraint system when the product is used as a chair.

Do not use the restraint system in chair mode.

Do not to use the seating if any part is broken, torn or missing, and use only spare parts approved by UPPAbaby.

Complies with:

GB/T 42804-2023

Mira | Model: 1801-MIR-CN

警告

重要！请仔细阅读并妥善保存以供将来参考。

这款倾斜摇篮适用于从新生儿（8 磅/3.6 千克）到宝宝开始尝试坐起来或体重达到 19.8 磅（9 千克），以先发生者为准。

体重超过 8 磅（3.6 千克）但不能控制头部和颈部的新生儿，请使用最低位置。通常婴儿在大约 3-4 个月时会出现这种情况，请咨询您的医生以更好地了解您的孩子如何安全地使用此产品。

倾斜摇篮的最大承重取决于倾斜位置：

- 最高位置最大承重为 19.8 磅/9 千克
- 中间位置最大承重为 19.8 磅/9 千克
- 最低位置最大承重为 15.5 磅/7 千克

一旦您的孩子可以独立坐立，请勿再使用倾斜摇篮。

当婴儿可以独立坐起时，请勿使用本产品。

使用本产品时，不得让婴儿无人看管。

请勿任由婴儿处于无人看护的状态。

请勿让儿童独自使用该产品。

本产品不适合用于睡眠用途。如果婴儿入睡，应立即将他/她转移到稳定的平坦表面上安心入睡。

如果您的孩子需要睡觉，则应将其放在婴儿床或睡床上。

年幼的婴儿对头部和颈部的控制有限。如果靠背过于直立，婴儿的头部可能会向前倾斜并压迫气管。在婴儿 4 个月大并且可以独立抬起头之前，请始终保持座椅完全倾斜。

请勿使用玩具架来搬运倾斜摇篮。

请勿使用玩具架搬运该产品。

当婴儿乘坐在产品内时，请勿进行移动或搬运。

请勿在高处（例如在桌子上）使用倾斜摇篮。

请勿在远处使用本产品，例如在桌子上。

必须使用约束系统。

如果有任何部件损坏或丢失，请勿使用该倾斜摇篮。

请勿使用未经 UPPAbaby 批准的配件或替换件。

请勿用力摇晃倾斜摇篮。

婴儿的活动可能会导致产品移动。

确保在将婴儿放入摇篮之前，摇篮的倾斜位置已锁定。

使用前，请确保所有锁定设备均已锁定。

在折叠和展开本产品的过程中，请让儿童保持安全距离。

不使用时，请将本产品存放在远离儿童的地方。

为防止缠绕和窒息,请勿将绳索、皮带和类似物品放在婴儿周围。

请勿加装非制造商提供的棉质衬垫(例如枕头、毯子和垫片)。

定期用湿布清洁倾斜摇篮底部,以确保其与地面完全接触。

定期检查、维护和保养产品,例如检查锁定装置的功能和产品的稳定性。

请勿将此产品放在窗户附近,因为孩子可能把它当作踏脚板,导致孩子跌出窗外。

请勿将此产品放在窗户附近,以免窗帘或百叶窗的绳子勒到孩子。

注意产品周围明火及其他强热源风险。

当孩子能够独立行走和坐立时,可将此产品用作座椅。

座椅模式适合 1 至 2 岁的儿童使用。

将产品用作座椅时,请拆下束缚系统。

请勿在座椅模式下使用束缚系统。

如果有任何零件损坏、撕裂或丢失,请勿使用座椅,并且仅使用经 UPPAbaby 批准的备件。

符合:

GB/T 42804-2023

Mira 摇椅| 型号: 1801-MIR-CN

中山雅博婴童用品有限公司

广东省中山市小榄镇同乐大街3路102号 202, 203, 204卡商铺

邮编:528414

警告

重要事項! 請詳閱並留存以備日後參考

這款搖椅適合從出生 (3.6 公斤/8 磅) 開始使用, 直到寶寶開始試圖坐起來或達到 9 公 (19.8磅), 以先發生者為準。

對於超過 3.6 公斤 (8 磅)、尚未建立頭部和頸部控制的新生兒, 請使用最低位置。孩子約 3-4 個月大時通常會如此, 但請諮詢您的醫生, 以便更了解您的孩子如何才能安全地使用本產品。

搖椅的承重上限取決於斜躺位置:

- 最高位置可達 9 公斤/19.8 磅
- 中間位置可達 9 公斤/19.8 磅
- 最低位置可達 7 公斤/15.5 磅

當您的孩子可以獨自坐立時, 請勿再使用本搖椅。

嬰兒可以獨立坐起時, 請勿使用本產品。

使用本產品時, 嬰兒不得無人看管。

使用本產品時, 禁止無人照看兒童。

不要讓兒童單獨使用本產品。

本產品不適合在裡面睡覺。如果嬰兒睡著了, 應立即將其移到穩定、平坦的地方睡覺。

此款搖椅不適合長時間睡眠用。

此款搖椅不可用來當作嬰兒床或床用。當孩子需要睡眠時, 應該讓孩子躺在合適的嬰兒床或床上。

年幼的嬰兒對頭部和頸部的控制能力有限。如果靠背過於直立, 嬰兒的頭部可能會向前傾並壓迫氣管。始終保持座椅完全傾斜直到嬰兒 4 個月大, 且能獨立抬頭。

移動本搖椅時, 切勿拉提玩具吊桿。

請勿使用玩具架運輸產品。

嬰兒乘坐本產品時, 請勿移動或搬運產品。

請勿在高處使用搖椅 (例如桌子上)。

請勿在高處使用本產品, 例如桌子上。

必須使用安全帶。

當搖椅有任何零件損壞或缺漏時, 請勿使用。

請勿使用非經原廠 UPPAbaby 核准的配件或更換零件。

請勿用力搖晃搖椅。

孩子的活動可能會讓本產品移動。

將孩子放入本產品前, 請確保產品傾斜度已經鎖好且固定。

使用前, 請確認所有鎖定裝置都已鎖定。

在折疊和展開本產品時，請勿讓兒童靠近本產品。

不使用時，請將本產品存放在遠離兒童的地方。

為防止纏繞和窒息，繩索、帶子和類似物品要遠離嬰兒。

不要加裝非製造商提供的棉墊 (如枕頭、毯子和墊子)。

定期用濕布清潔搖籃的底部，盡可能確保其與地板的接觸面沒有髒污。

請定期檢查、維護和保養本產品，例如鎖定裝置的功能和產品的穩定性。

請勿將本產品放置在窗戶旁，因為孩子可能會把它當成梯子使用而摔出窗外。

請勿將本產品放置窗戶旁，因為百葉窗或窗簾的拉繩可能會讓孩子窒息。

請勿將高腳椅放置於明火旁或電熱取暖器、瓦斯取暖器等會釋放巨大熱量源附近，以防引發火災。

當您的孩子可以自己走路和坐立時，本產品可當成椅子使用。

本產品建議 1 至 2 歲的兒童使用。

將本產品當成椅子使用時，請拆下安全帶。

當成椅子使用時，請勿使用安全帶。

當有任何零件損壞、撕裂或缺漏時，請勿使用本座椅，而且只能使用 UPPAbaby 核准的備用零件。

符合以下標準：

GB/T 42804-2023

CNS 15982:2017

CNS 16045:2018

貨號: 1801-MIR-CN



CLEANING

FRAME AND WOOD:

Wipe clean with damp cloth or non corrosive cleaner.

FABRIC

Machine wash cold gentle cycle with mild detergent. DO NOT bleach.

Tumble dry low.

DO NOT iron or dry clean.

3 YEAR LIMITED WARRANTY

Your UPPAbaby product is warranted to be free from manufacturing defects for a period of 3 years from the date of purchase under normal use and in compliance with the operating instructions.

This warranty is not transferable and extends only to the original retail purchaser and is only valid when supplied with proof of purchase from an authorized retailer. Proof of purchase must be retained for this warranty.

The warranty is valid only in the original country of purchase. This warranty is subject to the conditions set forth by country in which the items were purchased. Conditions may vary. UPPAbaby will not ship replacement or repair parts outside the country of purchase.

UPPAbaby will provide replacement parts or conduct repairs as determined fitting by the company. UPPAbaby reserves the right to exchange item with a replacement part. Some parts may be replaced with newer model parts as the item is improved over time.

This warranty does not cover:

- Defects caused by misuse or poor maintenance. (Please refer to the product instruction booklet for guidance on item use and maintenance).
- Damage caused by improper installation of UPPAbaby parts and/or accessories. (Please refer to product instruction booklet for guidance on item assembly and use).
- Damage caused by corrosion mold or rust due to poor maintenance, service or storage.
- Damage resulting from normal wear and tear.
- Damage or degradation caused by the sun, sweat, detergents, damp storage conditions or frequent washings.
- Repairs or modifications carried out by a third party.
- Product purchased from an unauthorized retailer. (Approved retailers are listed on our website uppababy.com).
- Second owners and users other than the registrant.
- Damage resulting from airline shipping and handling.
- Products Involved in an accident.

UPPAbaby reserves the right to determine if warranty terms and conditions have been met.

For warranty service: In the US* and CA please contact UPPAbaby customer experience (844) 823-3132 and visit uppababy.com/support to send an email.

*Within the US, warranty conditions may differ from state to state.

Outside of the US and CA please contact your local distributor. Distributor information can be found at uppababy.com/global-distributors.



LIMPIEZA

MARCO Y MADERA:

limpiar con un paño húmedo o con un limpiador no corrosivo .

LA TELA

Lavar a máquina en ciclo suave con agua fría y detergente suave. NO usar lejía.

Secar en secadora a baja temperatura

NO planchar ni lavar en seco.

3 AÑOS DE GARANTÍA LIMITADA

Tu producto UPPAbaby tiene una garantía por defectos de fabricación durante un periodo de 3 años a contar a partir de la fecha de compra, siempre y cuando se haga un uso normal del artículo y se sigan las instrucciones de funcionamiento.

Esta garantía no es transferible; se otorga únicamente al comprador original del artículo en la tienda y solo es válida si se adjunta un comprobante de compra de un minorista autorizado. El comprobante de compra debe conservarse para esta garantía.

La garantía solo es válida en el país de compra original. Esta garantía está sujeta a las condiciones establecidas por el país en el que se adquirieron los artículos. Las condiciones pueden variar. UPPAbaby no enviará piezas de recambio o reparación fuera del país de compra.

UPPAbaby proporcionará piezas de repuesto o realizará las reparaciones que la empresa considere oportunas. UPPAbaby se reserva el derecho de cambiar el artículo por una pieza de recambio. Es posible que algunas piezas se sustituyan por otras de un modelo más reciente a medida que el producto vaya mejorando con el tiempo.

Esta garantía no cubre:

- Defectos causados por un mal uso o un mantenimiento deficiente. (Consulta el folleto de instrucciones del producto para obtener orientación sobre el uso y el mantenimiento del artículo).
- Daños causados por la instalación incorrecta de piezas o accesorios UPPAbaby. (Consulte el folleto de instrucciones del producto para obtener orientación sobre el montaje y el uso del artículo).
- Daños causados por corrosión, moho u óxido debidos a un mantenimiento, servicio o almacenamiento deficientes.
- Daños derivados del desgaste normal.
- Daños o degradación causados por el sol, el sudor, los detergentes, las condiciones de almacenamiento húmedas o los lavados frecuentes.
- Reparaciones o modificaciones llevadas a cabo por terceros.
- Producto adquirido a un minorista no autorizado. (Los minoristas autorizados figuran en nuestro sitio web uppababy.com).
- Segundos propietarios y usuarios distintos del solicitante de registro.
- Daños resultantes del transporte aéreo y la manipulación.
- Productos involucrados en un accidente.

UPPAbaby se reserva el derecho de determinar si se han cumplido los términos y las condiciones de la garantía.

Para el servicio de garantía: En EE. UU.* y Canadá, ponte en contacto con el servicio de atención al cliente de UPPAbaby en el número (844) 823-3132 y visita uppababy.com/support para enviar un mensaje de correo electrónico.

*En EE. UU., las condiciones de la garantía pueden variar de un estado a otro.

Fuera de EE. UU. y Canadá, ponte en contacto con tu distribuidor local. Puedes encontrar información de distribuidores en uppababy.com/global-distributors.

NETTOYAGE

CADRE ET BOIS:

Nettoyer avec un chiffon humide ou un nettoyant non corrosif.

TISSU

Lavage en machine à froid sur programme délicat avec un détergent doux. NE PAS utiliser de javel.

Sèche-linge à basse température

NE PAS repasser ni nettoyer à sec.

GARANTIE LIMITÉE DE 3 ANS

Votre produit UPPAbaby est garanti contre les défauts de fabrication pendant une période de 3 ans à compter de la date d'achat, dans des conditions d'utilisation normales et conformes aux instructions d'utilisation.

Cette garantie n'est pas cessible et s'applique uniquement à l'acheteur d'origine. Elle est valable uniquement sur présentation d'une preuve d'achat provenant d'un revendeur agréé. La preuve d'achat doit être conservée pour cette garantie.

Cette garantie est uniquement valide dans le pays d'achat d'origine. Cette garantie est soumise aux conditions en vigueur dans le pays où ce produit a été acheté. Ces conditions peuvent varier. UPPAbaby n'enverra pas de pièces de rechange ou de réparation en dehors du pays d'achat.

UPPAbaby fournira les pièces de rechange ou effectuera les réparations qu'elle jugera nécessaires. UPPAbaby se réserve le droit d'échanger une pièce contre une autre de rechange. Il est possible que certaines pièces soient remplacées par des pièces provenant d'un modèle plus récent car l'article est amélioré avec le temps.

Cette garantie ne couvre pas:

- Les problèmes dus à une utilisation incorrecte ou à un mauvais entretien. (Veuillez vous reporter au manuel d'instructions pour consulter les consignes d'utilisation et d'entretien de l'article).
- Les dommages causés au produit par la mauvaise installation des pièces et/ou accessoires UPPAbaby. (Veuillez vous reporter au manuel d'instructions pour consulter les consignes de montage et d'utilisation de l'article).
- Les dommages causés par la corrosion, la moisissure ou la rouille en raison d'un mauvais entretien ou d'un mauvais stockage.
- Les dommages résultant de l'usure normale.
- Les dommages ou dégradations causés par le soleil, la sueur, les détergents, des conditions de stockage humides ou des lavages fréquents.
- Les réparations ou modifications effectuées par une partie tierce.
- Les produits achetés auprès d'un revendeur non agréé. (Les revendeurs agréés sont répertoriés sur notre site web www.uppababy.com).
- Les produits de seconde main et utilisés par des utilisateurs autres que le déclarant.
- Les dommages résultant de l'expédition aérienne et de la manutention.
- Les produits impliqués dans un accident.

UPPAbaby se réserve le droit de déterminer si les conditions générales de la garantie sont satisfaites.

Pour le service de garantie : Aux États-Unis* et au Canada, veuillez contacter le service clientèle d'UPPAbaby (844) 823-3132 et consultez le site uppababy.com/support afin d'envoyer un e-mail.

*Aux États-Unis, les conditions de garantie peuvent varier d'un État à l'autre.

En dehors des États-Unis et du Canada, veuillez contacter votre distributeur local. Des informations sur les distributeurs sont disponibles sur uppababy.com/global-distributors.



LIMPIEZA

MARCO Y MADERA:

limpiar con un paño húmedo o con un limpiador no corrosivo .

TESSUTI

Lavare in lavatrice con ciclo delicato in acqua fredda e detergente non aggressivo. NON usare candeggina.

Asciugare in asciugatrice a bassa temperatura

NON stirare né lavare a secco.

GARANZIA LIMITATA DI 3 ANNI

Il tuo prodotto UPPAbaby è garantito come esente da difetti di fabbricazione per un periodo di 3 anni dalla data di acquisto in condizioni di utilizzo normale e in conformità con le istruzioni per l'uso.

La presente garanzia non è trasferibile e si estende solo all'acquirente al dettaglio originale ed è valida solo se corredata da prova di acquisto rilasciata da un rivenditore autorizzato. Per usufruire della garanzia è necessario conservare la prova d'acquisto.

La garanzia è valida solo nel paese di acquisto originale. La presente garanzia è soggetta alle condizioni stabilite dal Paese in cui sono stati acquistati gli articoli. Le condizioni possono variare. UPPAbaby non spedisce pezzi di ricambio o riparate al di fuori del Paese di acquisto.

UPPAbaby fornirà pezzi di ricambio o eseguirà riparazioni secondo quanto ritenuto opportuno dall'azienda. UPPAbaby si riserva il diritto di sostituire l'articolo con un pezzo di ricambio. Alcune parti potrebbero essere sostituite con parti di modello più recente man mano che l'articolo migliora nel tempo.

Questa garanzia non copre:

- Difetti causati da uso improprio o scarsa manutenzione. (Per indicazioni sull'uso e sulla manutenzione del prodotto, fare riferimento al libretto di istruzioni).
- Danni causati da un'installazione non corretta di pezzi e/o accessori UPPAbaby. (Per istruzioni sul montaggio e sull'uso dell'articolo, fare riferimento al libretto di istruzioni del prodotto).
- Danni causati da corrosione, muffa o ruggine dovuti a scarsa manutenzione, assistenza o stoccaggio.
- Danni derivanti dalla normale usura.
- Danni o degradazione causati dal sole, dal sudore, dai detersivi, da condizioni di conservazione umide o da lavaggi frequenti.
- Riparazioni o modifiche effettuate da terzi.
- Prodotto acquistato da un rivenditore non autorizzato. (I rivenditori autorizzati sono elencati sul nostro sito web uppababy.com).
- Secondi proprietari e utenti diversi dal soggetto che ha registrato la garanzia.
- Danni derivanti da spedizione e movimentazione delle compagnie aeree.
- Prodotti coinvolti in un incidente.

UPPAbaby si riserva il diritto di determinare se i termini e le condizioni della garanzia sono stati rispettati.

Per il servizio di garanzia: Negli Stati Uniti* e in Canada contatta UPPAbaby Customer Experience (844) 823-3132 e visita il sito uppababy.com/support per inviare un'e-mail.

Negli Stati Uniti, le condizioni della garanzia possono variare da stato a stato.

Al di fuori degli Stati Uniti e della California, contattare il distributore locale. Per informazioni sui distributori, visitare il sito uppababy.com/global-distributors.



REINIGUNG

RAHMEN UND HOLZ:

Mit feuchtem Tuch oder nicht ätzendem Reiniger abwischen.

STOFFE

Maschinenwaschbar im Schonwaschgang mit Feinwaschmittel. NICHT bleichen.

Wäschetrockner niedrige Stufe

NICHT bügeln oder chemisch reinigen.

DREI JAHRE BESCHRÄNKTE GARANTIE

Für Ihr UPPAbaby-Produkt gilt eine Garantie von drei Jahren ab Kaufdatum auf Herstellungsfehler bei normalem Gebrauch und unter Beachtung der Gebrauchsanweisung.

Diese Garantie ist nicht übertragbar, gilt nur für den ursprünglichen Einzelhandelskäufer und nur, wenn ein Kaufbeleg von einem autorisierten Einzelhändler vorgelegt wird. Der Kaufbeleg muss für diese Garantie aufbewahrt werden.

Die Garantie gilt nur in dem Land, in dem das Gerät ursprünglich gekauft wurde. Diese Garantie unterliegt den Bedingungen des Landes, in dem die Artikel gekauft wurden. Die Bedingungen können variieren. UPPAbaby versendet keine Ersatz- oder Reparaturteile außerhalb des Landes, in dem das Produkt gekauft wurde.

UPPAbaby liefert Ersatzteile oder führt Reparaturen durch, die vom Unternehmen als angemessen erachtet werden. UPPAbaby behält sich das Recht vor, den Artikel gegen ein Ersatzteil auszutauschen. Einige Teile können durch neuere Modelle ersetzt werden, wenn der Artikel im Laufe der Zeit verbessert wird.

Diese Garantie gilt nicht für:

- Schäden, die durch unsachgemäßen Gebrauch oder schlechte Wartung verursacht werden. (Hinweise zur Verwendung und Wartung des Geräts finden Sie in der Bedienungsanleitung des Geräts).
- Schäden, die durch unsachgemäßen Einbau von UPPAbaby-Teilen und/oder -Zubehör entstehen. (Hinweise zur Montage und Verwendung des Geräts finden Sie in der Bedienungsanleitung des Produkts).
- Schäden, die durch Korrosion, Schimmel oder Rost aufgrund schlechter Wartung, Instandhaltung oder Lagerung entstanden sind.
- Schäden, die auf normale Abnutzung zurückzuführen sind.
- Beschädigung oder Zersetzung durch Sonne, Schweiß, Reinigungsmittel, feuchte Lagerbedingungen oder häufiges Waschen.
- Reparaturen oder Änderungen, die von einem Dritten durchgeführt werden.
- Kauf des Produkts bei einem nicht autorisierten Händler. (Die zugelassenen Händler sind auf unserer Website uppababy.com aufgeführt).
- Zweitbesitzer und andere Nutzer als der Anmelder.
- Schäden, die durch den Transport und die Handhabung durch die Fluggesellschaft entstanden sind.
- In einen Unfall verwickelte Produkte.

UPPAbaby behält sich das Recht vor, zu entscheiden, ob die Garantiebedingungen erfüllt sind.

Für Garantieleistungen: In den USA* und Kalifornien wenden Sie sich bitte an den UPPAbaby-Kundendienst unter (844) 823-3132 oder besuchen Sie uppababy.com/support zum Senden einer E-Mail.

*Innerhalb der USA können die Garantiebedingungen von Bundesstaat zu Bundesstaat unterschiedlich sein.

Außerhalb der USA und KANADA wenden Sie sich bitte an Ihren örtlichen Händler. Informationen über Vertriebspartner finden Sie unter uppababy.com/global-distributors.



REINIGEN

FRAME EN HOUT:

veeg schoon met vochtige doek of niet bijtend reinigingsmiddel.

STOFFEN

Machinewas koud, fijnwasprogramma met mild wasmiddel. NIET bleken.

Laag droogprogramma

NIET strijken of chemisch reinigen.

3 JAAR BEPERKTE GARANTIE

Uw UPPAbaby-product is gegarandeerd vrij van fabricagefouten gedurende een periode van 3 jaar vanaf de aankoopdatum bij normaal gebruik en in overeenstemming met de gebruiksaanwijzing.

Deze garantie is niet overdraagbaar, geldt alleen voor de oorspronkelijke koper en is alleen geldig bij overleggen van een aankoopbewijs van een erkend verkooppunt. Voor deze garantie moet een aankoopbewijs worden bewaard.

De garantie is alleen geldig in het oorspronkelijke land van aankoop. Deze garantie is onderhevig aan de voorwaarden van het land waarin het product is gekocht. Voorwaarden kunnen variëren. UPPAbaby verzendt geen vervangende- of reparatieonderdelen buiten het land van aankoop.

UPPAbaby levert vervangende onderdelen of voert reparaties uit zoals bepaald door het bedrijf. UPPAbaby behoudt zich het recht voor om onderdelen om te ruilen door vervangende onderdelen. Sommige onderdelen worden na verloop van tijd mogelijk vervangen door onderdelen van een nieuwer model.

Deze garantie dekt het volgende niet:

- Defecten veroorzaakt door verkeerd gebruik of slecht onderhoud. (Raadpleeg het instructieboekje bij het product voor richtlijnen over gebruik en onderhoud).
- Schade veroorzaakt door onjuiste installatie van UPPAbaby-onderdelen en/of -accessoires. (Raadpleeg het instructieboekje van het product voor informatie over montage en gebruik).
- Schade veroorzaakt door corrosie, schimmel of roest als gevolg van slecht onderhoud, service of opslag.
- Schade als gevolg van normale slijtage.
- Schade of slijtage veroorzaakt door de zon, zweet, schoonmaakmiddelen, vochtige opslagomstandigheden of veelvuldig wassen.
- Reparaties of wijzigingen die zijn uitgevoerd door een derde partij.
- Product gekocht bij een niet-erkend verkooppunt. (Erkende verkopers staan vermeld op onze website uppababy.com).
- Tweede eigenaar en andere gebruikers dan de geregistreerde eigenaars.
- Schade als gevolg van verzending en behandeling door de luchtvaartmaatschappij.
- Producten die betrokken zijn bij een ongeval.

UPPAbaby behoudt zich het recht voor om te bepalen of aan de garantievoorwaarden is voldaan.

Voor garantieservice: Neem in de VS* en CA contact op met de klantenservice van UPPAbaby (844) 823-3132 en ga naar uppababy.com/support om een e-mail te sturen.

*Binnen de VS kunnen de garantievoorwaarden per staat verschillen.

Neem buiten de VS en CA contact op met uw plaatselijke distributeur. Informatie over distributeurs is te vinden op uppababy.com/global-distributors.



LIMPEZA

ESTRUTURA E MADEIRA:

Limpe com um pano úmido ou agente de limpeza não corrosivo.

TECIDOS

Lave à máquina em ciclo delicado, com água fria e sabão suave. NÃO use alvejante.

Seque em baixa temperatura

NÃO passe a ferro nem limpe a seco.

GARANTIA LIMITADA DE 3 ANOS

Seu produto UPPAbaby tem garantia contra defeitos de fabricação por um período de 3 anos a partir da data de compra sob uso normal e em conformidade com as instruções de uso..

Esta garantia não é transferível e se estende somente ao comprador original, sendo válida apenas quando fornecida com comprovante de compra de um revendedor autorizado. O comprovante de compra deve ser mantido para esta garantia.

A garantia é válida somente no país original de compra. Esta garantia está sujeita às condições estabelecidas pelo país em que os itens foram adquiridos. As condições podem variar. A UPPAbaby não envia peças de reposição ou reparo para fora do país de compra.

A UPPAbaby fornece peças de reposição ou realiza reparos conforme determinado pela empresa. A UPPAbaby reserva-se o direito de trocar o item por uma peça de reposição. Algumas peças podem ser substituídas por peças de modelos mais novos à medida que o item for aprimorado ao longo do tempo.

Esta garantia não cobre:

- Defeitos causados por mau uso ou má manutenção. (Consulte o manual de instruções do produto para obter orientações sobre o uso e a manutenção do item).
- Danos causados pela instalação inadequada de peças e/ou acessórios UPPAbaby. (Consulte o manual de instruções do produto para obter orientações sobre a montagem e o uso do item).
- Danos causados por corrosão, mofo ou ferrugem devido à má manutenção, serviço ou armazenamento.
- Danos resultantes do desgaste normal.
- Danos ou degradação causados pelo sol, suor, detergentes, condições de armazenamento úmidas ou lavagens frequentes.
- Reparos ou modificações realizadas por terceiros.
- Produto adquirido de um revendedor não autorizado. (Os revendedores aprovados estão relacionados no site uppababy.com).
- Segundos proprietários e usuários diferentes do registrante.
- Danos resultantes de transporte e manuseio por companhia aérea.
- Produtos envolvidos em um acidente.

A UPPAbaby reserva-se o direito de determinar se os termos e condições da garantia foram cumpridos.

Para serviço de garantia: Nos EUA* e no Canadá, entre em contato com o atendimento ao cliente UPPAbaby (844) 823-3132 e acesse uppababy.com/support para enviar um e-mail.

*Nos EUA, as condições de garantia podem diferir de estado para estado.

Fora dos EUA e da Califórnia, entre em contato com um distribuidor local. Informações sobre distribuidores podem ser encontradas no site uppababy.com/global-distributors.



RENGÖRING

RAM OCH TRÄ:

Torka rent med en fuktig trasa eller icke-frätande rengöringsmedel

TYGER

Maskintvätt, kallt skonsamt program med mild tvättmedel. Får INTE blekas.

Torktumla på låg värme

Stryk INTE. Kemtvätta INTE.

3 ÅRS BEGRÄNSAD GARANTI

Din UPPAbaby-produkt garanteras vara fri från tillverkningsfel under en period av 3 år från inköpsdatum vid normal användning och i enlighet med bruksanvisningen.

Denna garanti kan inte överlåtas och gäller endast den ursprungliga köparen och är endast giltig om den åtföljs av ett inköpsbevis från en auktoriserad återförsäljare. Inköpsbevis måste sparas för att denna garanti ska gälla.

Garantin gäller endast i det ursprungliga inköpslandet. Denna garanti omfattas av de villkor som gäller i det land där varan köptes. Villkoren kan variera. UPPAbaby skickar inte ersättnings- eller reservdelar utanför inköpslandet.

UPPAbaby kommer att tillhandahålla reservdelar eller utföra reparationer som företaget anser vara lämpliga. UPPAbaby förbehåller sig rätten att byta ut varan mot en ersättningsdel. Vissa delar kan komma att bytas ut mot delar av nyare modell allteftersom produkten förbättras över tid.

Denna garanti täcker inte:

- Fel som orsakats av felaktig användning eller dåligt underhåll. (Se produktens instruktionsbok för anvisningar om hur produkten ska användas och underhållas.)
- Skada som orsakats av felaktig installation av UPPAbaby-delar och/eller tillbehör. (Se produktens instruktionsbok för anvisningar om hur produkten monteras och används.)
- Skada som orsakats av korrosion, mögel eller rost på grund av dåligt underhåll, service eller förvaring.
- Skada till följd av normal förslitning.
- Skada eller försämring som orsakats av sol, svett, rengöringsmedel, fuktiga förvaringsförhållanden eller frekventa tvättar.
- Reparationer eller modifieringar som utförts av tredje part.
- Produkt som köpts av en icke-auktoriserad återförsäljare. (Godkända återförsäljare finns listade på vår webbplats uppababy.com.)
- Andra ägare och användare än registranten.
- Skada till följd av flygbolagets frakt och hantering.
- Produkter Inblandade i en olycka.

UPPAbaby förbehåller sig rätten att avgöra om garantivillkoren har uppfyllts.

För garantiservice: I USA* och Kanada kan du kontakta UPPAbaby kundupplevelse på (844) 823-3132 och besöka uppababy.com/support för att skicka ett e-postmeddelande.

*Inom USA kan garantivillkoren skilja sig från delstat till delstat.

Utanför USA och Kalifornien: kontakta din lokala distributör. Information om distributörer finns på uppababy.com/se/global-distributors.

CZYSZCZENIE

TEKSTYLIA:

Wytrzyj do czysta wilgotną szmatką lub niekorozyjnym środkiem czyszczącym.

OKROWCA SIEDZISKA

Prać w pralce w niskiej temperaturze przy użyciu łagodnego detergentu. NIE wybielać.

Suszyć w suszarce bębnowej na niskim poziomie obrotów.

NIE prasować ani nie czyścić chemicznie.

3-LETNIA OGRANICZONA GWARANCJA

Produkt UPPAbaby jest objęty gwarancją na brak wad fabrycznych przez okres 3 lat od daty zakupu, przy normalnym użytkowaniu i przestrzeganiu instrukcji obsługi.

Niniejsza gwarancja jest niezbywalna i przysługuje wyłącznie pierwotnemu nabywcy detaliczemu. Gwarancja jest ważna wyłącznie po przedstawieniu dowodu zakupu od autoryzowanego sprzedawcy. W celu skorzystania z tej gwarancji należy zachować dowód zakupu.

Gwarancja jest ważna tylko w kraju, w którym dokonano zakupu. Niniejsza gwarancja podlega warunkom określonym przez kraj, w którym produkt został zakupiony. Warunki mogą się różnić. Firma UPPAbaby nie będzie wysyłać części zamiennych ani naprawczych poza kraj zakupu.

Firma UPPAbaby dostarczy części zamienne lub przeprowadzi naprawy w sposób określony jako odpowiedni przez firmę. Firma UPPAbaby zastrzega sobie prawo do wymiany na część zamienną. Niektóre części mogą zostać zastąpione nowszymi częściami w miarę udoskonalania produktu.

Niniejsza gwarancja nie obejmuje:

- Wad spowodowanych niewłaściwym użytkowaniem lub złą konserwacją. (Wskazówki dotyczące użytkowania i konserwacji elementów znajdują się w instrukcji obsługi produktu).
- Uszkodzeń spowodowanych nieprawidłowym montażem części i/lub akcesoriów UPPAbaby. (Wskazówki dotyczące montażu i użytkowania znajdują się w instrukcji obsługi produktu).
- Uszkodzeń spowodowanych przez korozję, pleśń lub rdzę z powodu złej konserwacji, serwisu lub przechowywania.
- Uszkodzeń wynikających z normalnego zużycia.
- Uszkodzeń lub zniszczenia spowodowanego działaniem słońca, potu, detergentów, wilgotnych warunków przechowywania lub częstego prania.
- Napraw lub modyfikacji wykonywanych przez stronę trzecią.
- Produktów zakupionych od nieautoryzowanego sprzedawcy. (Zatwierdzeni sprzedawcy są wymienieni na naszej stronie internetowej uppababy.com).
- Drugich właścicieli ani użytkowników innych niż rejestrujący.
- Uszkodzeń wynikających z transportu lotniczego i przeladunku.
- Produktów uczestniczących w wypadku.

Firma UPPAbaby zastrzega sobie prawo do określenia, czy warunki gwarancji zostały spełnione.

Aby uzyskać serwis gwarancyjny: W USA* i Kalifornii należy skontaktować się z obsługą klienta UPPAbaby (844) 823-3132 i odwiedzić stronę uppababy.com/support, aby wysłać wiadomość e-mail.

W Stanach Zjednoczonych warunki gwarancji mogą się różnić w zależności od stanu.

Poza USA i Kanadą prosimy o kontakt z lokalnym dystrybutorem. Informacje o dystrybutorze można znaleźć na stronie uppababy.com/global-distributors.



TEMİZLİK

ÇERÇEVE VE AHŞAP:

Nemli bezle veya aşındırıcı olmayan temizleyiciyle silerek temizleyin

KUMAŞLAR

Makinede hafif deterjanla soğuk suda narin yıkama yapın. Çamaşır suyu KULLANMAYIN.

Düşük devirde tamburlu kurutma

ÜTÜLEMEYİN veya kuru temizleme YAPMAYIN.

3 YIL SINIRLI GARANTİ

UPPAbaby ürününüz normal kullanım altında ve kullanım talimatlarına uygun olarak, satın alma tarihinden itibaren 3 yıl boyunca üretim kusurlarına karşı garantilidir.

Bu garanti devredilemez ve yalnızca orijinal alıcıyı kapsar ve yalnızca yetkili bir satıcıdan satın alma belgesi ile birlikte sağlandığında geçerlidir. Bu garanti için satın alma belgesi saklanmalıdır.

Garanti yalnızca satın alındığı orijinal ülkede geçerlidir. Bu garanti, ürünlerin satın alındığı ülke tarafından belirlenen koşullara tabidir. Koşullar değişiklik gösterebilir. UPPAbaby, yedek parçaları veya onarım parçalarını ürünün satın alındığı ülkenin dışına göndermeyecektir.

UPPAbaby, şirket tarafından uygun görülen yedek parçaları sağlayacak veya onarımları gerçekleştirecektir. UPPAbaby, ürünü yedek parça ile değiştirme hakkını saklı tutar. Ürün zaman içinde geliştirildikçe bazı parçalar daha yeni modele ait parçalarla değiştirilebilir.

Aşağıdakiler bu garantinin kapsamına girmez:

- Yanlış kullanım veya yetersiz bakımdan kaynaklanan kusurlar. (Ürün kullanımı ve bakımı ile ilgili yönlendirme için lütfen ürün kullanım kitapçığına bakın).
- UPPAbaby parçalarının ve/veya aksesuarlarının yanlış montajından kaynaklanan hasarlar. (Ürün montajı ve kullanımı ile ilgili yönlendirme için lütfen ürün kullanım kitapçığına bakın).
- Kötü bakım, servis ya da depolama nedeniyle korozyon küfü veya pastan kaynaklanan hasarlar.
- Normal aşınma ve yıpranmadan kaynaklanan hasarlar.
- Güneş, ter, deterjanlar, nemli depolama koşulları veya sık yıkamadan kaynaklanan hasarlar veya bozulmalar.
- Üçüncü bir tarafın gerçekleştirdiği onarımlar veya değişiklikler.
- Yetkisiz bir satıcıdan satın alınan ürün. (Onaylı satıcılar uppababy.com web sitemizde listelenmiştir).
- Kayıt ettiren kişi dışındaki ikinci sahipler ve kullanıcılar.
- Havayolu nakliyesinden kaynaklanan hasarlar.
- Bir kazaya karışan ürünler.

UPPAbaby, garanti şartları ve koşullarının yerine getirilip getirilmediğini belirleme hakkını saklı tutar.

Garanti hizmeti için: ABD* ve Kanada'da lütfen (844) 823-3132 numaralı UPPAbaby müşteri deneyimi hattını arayın ve e-posta göndermek için uppababy.com/support adresini ziyaret edin.

*ABD içinde garanti koşulları eyaletten eyalete farklılık gösterebilir.

ABD ve CA dışında lütfen yerel distribütörünüz ile iletişime geçin. Distribütör bilgileri uppababy.com/global-distributors adresinde bulunabilir.



ОЧИСТКА

РАМА И ДЕРЕВЯННЫЕ ЧАСТИ:

Протирайте влажной тканью или используйте чистящее средство, которое не разъедает.

ТКАНИ

Стирайте в машине в холодной воде в щадящем режиме с использованием мягкого моющего средства.

ЗАПРЕЩЕНО отбеливать.

Сушите в барабане на низкой скорости

ЗАПРЕЩЕНО гладить и подвергать химической чистке.

ОГРАНИЧЕННАЯ ГАРАНТИЯ НА ТРИ ГОДА

Мы гарантируем отсутствие производственных дефектов в изделии UPPAbaby в течение 3 лет с даты покупки при условии надлежащего использования и соблюдения инструкции по эксплуатации.

Эта гарантия не подлежит передаче и распространяется только на первоначального розничного покупателя, а также действительна исключительно при условии предоставления подтверждения покупки у авторизованного продавца. Для получения этой гарантии необходимо сохранить подтверждение покупки.

Гарантия действительна только в стране приобретения товара. Настоящая гарантия регулируется условиями, установленными страной, в которой были приобретены товары. Условия могут различаться. UPPAbaby не отправляет новые или запасные детали за пределы страны покупки.

UPPAbaby предоставляет новые детали или проводит ремонт в соответствии с решением компании. UPPAbaby оставляет за собой право обменять товар покупателя на товар с новой деталью. Некоторые детали могут быть заменены новыми по мере улучшения изделия с течением времени.

Настоящая гарантия не распространяется на:

- дефекты, вызванные неправильным использованием или ненадлежащим обслуживанием (руководство по использованию и техническому обслуживанию изделия см. в буклете с инструкциями по эксплуатации изделия).
- повреждения, вызванные неправильной установкой деталей и/или аксессуаров UPPAbaby (руководство по сборке и использованию изделия см. в буклете с инструкциями к изделию).
- повреждения, вызванные коррозией, плесенью или ржавчиной вследствие ненадлежащего ухода, обслуживания или хранения.
- повреждения, возникшие в результате нормального износа.
- повреждения или износ, вызванные воздействием солнца, пота, моющих средств, а также хранением во влажных условиях или частыми стирками.
- ремонт или модификации, выполненные третьим лицом.
- продукты, приобретенные у неавторизованного продавца (одобренные продавцы перечислены на нашем веб-сайте urpababy.com).
- вторых владельцев и пользователей, не являющихся первоначальным покупателем.
- ущерб, нанесенный в результате перевозки и обработки груза авиакомпанией.
- товары, пострадавшие в результате аварии.

UPPAbaby оставляет за собой право определять, были ли соблюдены условия гарантии.

Гарантийное обслуживание: в США* и Канаде свяжитесь со службой поддержки UPPAbaby по номеру (844) 823-31-32 или перейдите по ссылке urpababy.com/support, чтобы отправить электронное письмо.

*На территории США гарантийные условия могут отличаться в зависимости от штата.

За пределами США и Калифорнии обратитесь к местному дистрибьютору. Информацию о дистрибьюторе можно найти на странице urpababy.com/global-distributors.

ضمان محدود لمدة ٣ سنوات

يشمل الضمان خلو منتج UPPAbaby الخاص بك من عيوب التصنيع لمدة 3 سنوات من تاريخ الشراء في ظل الاستخدام العادي ووفقاً لتعليمات التشغيل.

هذا الضمان غير قابل للتحويل ويمتد لمشتري التجزئة الأصلي فقط وهو صالح عندما يتم تقديمه مع إثبات الشراء من بائع تجزئة معتمد فقط. يجب الاحتفاظ بإثبات الشراء من أجل هذا الضمان.

الضمان صالح في بلد الشراء الأصلي فقط. يخضع هذا الضمان للشروط التي تحددها الدولة التي تم شراء العناصر فيها. قد تختلف الشروط. لن تقوم UPPAbaby بشحن بدائل أو قطع غيار خارج بلد الشراء.

ستقوم UPPAbaby بتوفير قطع غيار أو إجراء إصلاحات وفقاً لما تحدده الشركة. تحتفظ UPPAbaby بالحق في استبدال العنصر بقطعة غيار. قد يتم استبدال بعض الأجزاء بأجزاء من طراز أحدث حيث يتم تحسين العنصر بمرور الوقت.

هذا الضمان لا يغطي:

- العيوب الناتجة عن سوء الاستخدام أو سوء الصيانة. (يرجى الرجوع إلى كتيب تعليمات المنتج للحصول على إرشادات حول استخدام العنصر والصيانة).
 - التلف الناتج عن التركيب غير الصحيح لأجزاء و/أو ملحقات UPPAbaby. (يرجى الرجوع إلى كتيب تعليمات المنتج للحصول على إرشادات حول تجميع العنصر واستخدامه).
 - التلف الناتج عن التآكل أو العفن أو الصدأ نتيجة لسوء الصيانة أو الخدمة أو التخزين.
 - الأضرار الناتجة عن البلى العادي.
 - التلف أو التدهور الناجم عن الشمس أو العرق أو المنظفات أو ظروف التخزين الرطبة أو الغسيل المتكرر.
 - الإصلاحات أو التعديلات التي قام بها طرف ثالث.
 - تم شراء المنتج من بائع تجزئة غير مصرح به. (تجار التجزئة المعتمدون مدرجون على موقعنا الإلكتروني uppababy.com).
 - المالك أو المستخدم الثاني بخلاف الشخص المسجل.
 - الأضرار الناتجة عن الشحن الجوي والمناولة.
 - المنتجات التي كانت جزءاً من حادث.
- تحتفظ UPPAbaby بالحق في تحديد ما إذا تم استيفاء شروط الضمان وأحكامه.
- لخدمة الضمان: في الولايات المتحدة* وكندا، يُرجى التواصل مع خدمة عملاء UPPAbaby على الرقم (844) 3132-823 وتفضّل بزيارة uppababy.com/support لإرسال رسالة إلكترونية.
- *داخل الولايات المتحدة، قد تختلف شروط الضمان من ولاية إلى أخرى.

يرجى الاتصال بالموزع المحلي لديك خارج الولايات المتحدة وكندا. يمكن العثور على معلومات الموزع على uppababy.com/global-distributors.

التنظيف

الهيكل والخشب:

يجب عدم الكي أو التنظيف تنظيماً جافاً.
يتم تنظيف كل جزء على حدة، يجب عدم التبييض.

أقمشة

يمكنك غسله في الغسالة بالماء البارد وفي دورة خفيفة باستخدام منظف خفيف. يُحظر استعمال مبيض.
جففه بالمجفف أو الحرارة المنخفضة
يُحظر الكي أو التنظيف الجاف.

אחריות מוגבלת למשך שלוש שנים

מוצר UPPAbaby שלכם נמצא תחת אחריות להיות נקי מפגמי ייצור לתקופה של 3 שנים ממועד הרכישה, בשימוש רגיל ובהתאם להוראות התפעול.

אחריות זו אינה ניתנת להעברה וחלה רק על הרוכש הפרטי המקורי והיא תקפה רק אם מלווה בהוכחת רכישה מקמעונאי מורשה. יש לשמור את הוכחת הרכישה לצורך אחריות זו.

האחריות תקפה רק במדינת הרכישה המקורית. אחריות זו כפופה לתנאים שנקבעו במדינה שבה נרכשו הפריטים. התנאים עשויים להשתנות. UPPAbaby לא תשלח חלקי חילוף או חלקי תיקון מחוץ למדינת הרכישה.

UPPAbaby תספק חלקי חילוף או תבצע תיקונים לפי שיקול דעתה של החברה. UPPAbaby שומרת לעצמה את הזכות להחליף פריט בחלק חלופי: חלקים מסוימים עשויים להיות מוחלפים בחלקי זגמים חדשים יותר מכיוון שהפריט משתפר עם הזמן.

אחריות זו אינה מכסה:

- פגמים שנגרמו כתוצאה משימוש לא נכון או תחזוקה לקויה. (נא לעיין בחוברת הוראות המוצר לקבלת הנחיות לגבי השימוש בפריט ותחזוקתו).
 - נזק שנגרם על ידי התקנה לא נכונה של חלקי UPPAbaby ו/או אביזרים. (נא לעיין בחוברת הוראות המוצר לקבלת הנחיות לגבי הרכבת הפריט והשימוש בו).
 - נזק שנגרם על ידי עובש, קורוזיה או חלודה עקב תחזוקה, שירות או אחסון לקויים.
 - נזק הנובע מבלאי רגיל.
 - נזק או התפרקות הנגרמים על ידי השמש, זיעה, חומרי ניקוי, תנאי אחסון לחים או שטיפות תכופות.
 - תיקונים או שינויים שבוצעו על ידי צד שלישי.
 - מוצר שנרכש מקמעונאי לא מורשה. (קמעונאים מורשים מופיעים באתר האינטרנט שלנו uppababy.com).
 - בעלים ומשתמשים שניים שאינם הרוכש הנרשם.
 - נזק שנגרם כתוצאה מהובלה וטיפול על ידי חברת התעופה.
 - מוצרים שהיו מעורבים בתאונה.
- UPPAbaby שומרת לעצמה את הזכות להחליט אם התקיימו תנאי האחריות.

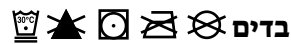
לטובת שירות במסגרת האחריות: בארה"ב ובארה"ב יש ליצור קשר עם 844) 823-3132 UPPAbaby Customer Experience ולבקר בכתובת uppababy.com/support כדי לשלוח דוא"ל. ייתכן כי תנאי האחריות ישתנו בין מדינה למדינה בארה"ב.

מחוץ לארה"ב ו-CA, נא ליצור קשר עם המפיץ המקומי שלכם. ניתן למצוא את פרטי המפיץ בכתובת: uppababy.com/global-distributors.

ניקוי

רכיבים:

טרמפולינה ומושב - במוצר אחד



יש לכבס במכונת כביסה במחזור קר ועדין עם חומר ניקוי עדין. אין להלבין.

יש לייבש בחום נמוך

אין לגהץ או לתת לניקוי יבש.

清洗

车架和木质材料

用湿布或无腐蚀性清洁剂擦拭清洁。

布料     

使用温和的洗涤剂在冷水中轻柔机洗。请勿漂洗。

洗涤前请固定好所有魔术贴。

低温滚筒干燥。

3年有限保修

自UPPAbaby产品购买之日起3年内,在正常使用和遵循操作说明的情况下,出现的制造缺陷均在保修范围内。

此保修权利不可转让,仅适用于原始零售购买者,并且仅在提供购买凭证的情况下有效。请在此有限的保修期内保留购买凭证。

保修仅在原始购买国家/地区有效。此保修受产品购买地所在的国家/地区所规定的条件约束。条件可能会发生变化。UPPAbaby不会将替换件或维修件运送至购买地国家/地区之外。

UPPAbaby将在公司认为合适的情况下提供替换件或进行维修。UPPAbaby保留将产品部件与替换件互换的权利。由于产品在不断改进,因此某些部件可能会被替换为更新型号的部件。

注意,在以下情况下,此质保将不涵盖:

- 问题是因滥用或维护不善导致的。(请参考此说明书以了解有关产品使用和维护的指导信息)。
- 损坏是因UPPAbaby部件和/或配件安装不当导致的。(请参考此说明书以了解有关产品装配和使用的指导信息)。
- 损坏为因缺少维护、保养或储存不当而导致的腐蚀、发霉或生锈。
- 损坏是因日常使用或疏忽导致的一般磨损所造成的。
- 损坏或老化是因日晒、汗渍、清洁剂、潮湿的存放环境或频繁清洗导致的。
- 由第三方进行的维修或改装。
- 产品是从未经授权的销售商处购买的。(经授权的销售商已在我们的网站uppababy.com上列出)。
- 产品是二手的。
- 产品因航空运输或货运造成的损坏。
- 产品因事故造成的损坏。

UppaBaby保留确定是否满足保修条款和条件的权利。

有关保修服务:美国和加拿大的客户,请联系UPPAbaby客户体验中心,电话:(844) 823-3132并访问uppababy.com/support和发送电子邮件。

*在美国,保修条件可能因州而异。

美国和加拿大以外的国家/地区,请联系当地分销商。请访问uppababy.com/global-distributors,获取分销商信息。

清潔

椅框和木質部位

請用濕布或無腐蝕性清潔劑擦拭乾淨。

布料

可用洗衣機，以冷水和中性清潔劑清洗，並使用柔洗洗程。請勿使用漂白水洗滌。

於陰涼處平放晾乾後再使用或收納。勿直接曝曬於陽光下。

請勿熨燙或乾洗。

請不要熨燙或乾洗。

3年有限保固

您的 UPPAbaby 產品在購買之日起3年內，在正常使用及符合操作說明的情況下，保證沒有製造缺陷。

本保固不可轉讓，僅適用於原始零售買受人，並且出示向授權零售商所購買的憑證方為有效。必須保留購買證明保固才有效。

本保固僅在原始購買地所在國家／地區內有效。本項保固依照購買地之國家／地區之條件為準。各國家地區的條件會有所差異。UPPAbaby不會將替換件或維修件運送至購買地之外的國家／地區。

UPPAbaby會在本公司認為合適的情況下提供替換零件或進行維修。UPPAbaby保留以替換零件更換保固項目的權利。由於本產品會隨著時間推移而持續改良，因此部分零件可能會由新型號零件替換。

本保固不包括：

- 因濫用或疏忽於維護所導致的瑕疵。(請參閱產品說明手冊，以了解商品使用及維護之指引)。
- 因UPPAbaby零件及／或配件安裝不當所導致的損壞。請參閱本使用手冊以了解產品之組裝及使用說明。
- 因維護、維修或存放不良導致模具腐蝕或生鏽而造成的損壞。
- 正常磨耗所造成的損壞。
- 因陽光、汗水、洗潔劑、潮濕的存放條件或頻繁清洗所造成的損壞或劣化。
- 由第三方廠商所進行的維修或改裝。
- 產品從未經授權的零售商購買的。(授權零售商清單請參見本公司網站uppababy.com)。
- 註冊人以外的第二位擁有者及使用者。
- 航空公司運送及處理所造成的損壞。
- 涉及事故的產品。

UPPAbaby保留判定是否符合保固條款和條件的權利。

關於保固服務：在美國*及加拿大，請撥打UPPAbaby客服專線(844) 823-3132或前往uppababy.com/support網站發送電子郵件。

*美國境內的保固條件可能因各州而有所差異。

美國和加州以外地區請聯絡當地經銷商。您可以前往uppababy.com/global-distributors查詢經銷商資訊。

自您的UPPAbaby產品購買之日起的2年(西班牙則為3年)內，在正常使用及依照使用說明書的情況下，所有製造瑕疵均在保固範圍內。保固相關資訊請參閱：uppababy.com/warranty。



USA | UPPAbaby, 276 Weymouth Street, Rockland, MA 02370
Canada | 5514KM, 201 Wicksteed Avenue, Suite 1, Toronto, Ontario M4G 0B1
uppababy.com | 1.844.823.3132

Model 1801-MIR

All rights reserved. © 2025 UPPAbaby. UPPAbaby and all associated logos are trademarks. All product specifications are correct at time of print. UPPAbaby reserves the right to change anything at any time without prior notice. Color representation is as close as print processes allow. Not all colors available at all retailers. UBMANI56-V13